

1-215919-4 ✓ 有效

## AMP-LATCH

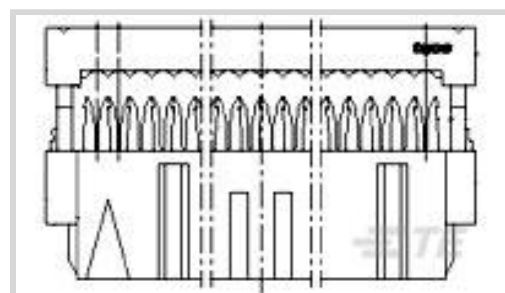
TE 内部编号 1-215919-4

Ribbon Cable Connectors, Wire-to-Board, 14 Position, 2.54mm [.1in] Centerline, Insulation Displacement Crimp (IDC), Row-to-Row Spacing 2.54 mm [.1 in]

[在 TE 官网查看>](#)



连接器 > PCB 连接器 > 线到板连接器 > FFC、FPC 和带状连接器 > 带状电缆连接器



连接器系统: **线到板**

Number of Positions: 14

中心线 (间距) : 2.54 mm [.1 in]

线缆端接方法: **刺破式压接 (IDC)**

Row-to-Row Spacing: 2.54 mm [.1 in]

### 产品特性

#### 产品类型特性

连接器产品类型	连接器组件
连接器系统	线到板
连接器和壳体类型	母端, 母端
连接器和端子端接到	电线和电缆

#### 结构特性

与线缆类型兼容	带状电缆
Number of Positions	14
行数	2

#### 接触件特性

接合方柱尺寸	.64 mm [.025 in]
接合插针直径	.64 mm [.025 in]
导线端子端接区域电镀材料厚度	2.54 $\mu$ m [100 $\mu$ in]
导线端子端接区域电镀材料	锡
	8 $\mu$ in
端子接触部电镀材料	金
端子额定电流 (最大值)	1 A

#### 端接特性

线缆端接方法	刺破式压接 (IDC)
--------	-------------

### 机械附件

接合对准类型	极化, 极化
接合固定	不带
连接器安装类型	电缆安装 (自由悬挂)

### 壳体特性

壳体颜色	灰色
中心线 (间距)	2.54 mm [.1 in]

### 尺寸

Row-to-Row Spacing	2.54 mm [.1 in]
--------------------	-----------------

### 使用环境

工作温度范围	-65 – 105 °C [-85 – 221 °F]
--------	-----------------------------

### 操作/应用

电路应用	Signal
------	--------

### 产品合规性

如需合规文档，请访问 [TE 官网产品页面](#)。>

欧盟RoHS指令2011/65/EU	符合
欧盟ELV指令2000/53/EC	符合
中国电器电子产品有害物质限制使用管理办法 (China RoHS 2, 工业和信息化部携七部委2016年第32号令)	没有超出阈值的受限材料
欧盟REACH法规(EC) No. 1907/2006	欧洲化学品管理局最新发布的SvHCs候选清单: 2021年1月 (211) SvHCs候选清单的声明更新至: 2019年1月 (197) 超过限值的SVHC: Not Yet Reviewed
卤素含量	低卤素 - 每种均质材料的 Br、Cl、F、I < 900 ppm。也不含 BFR/CFR/PVC
焊接工艺能力	不适合采用焊接工艺

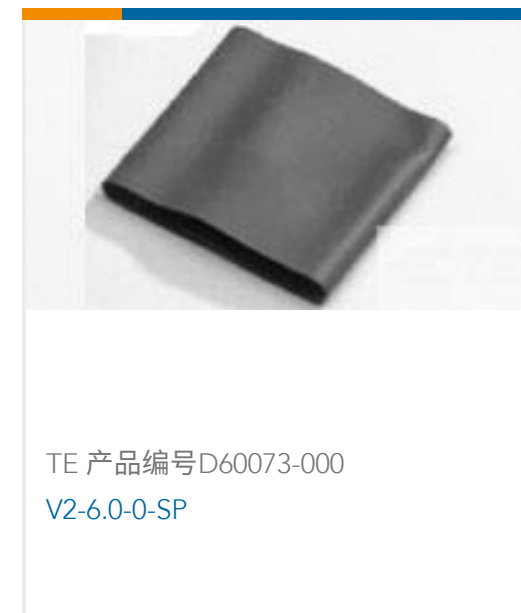
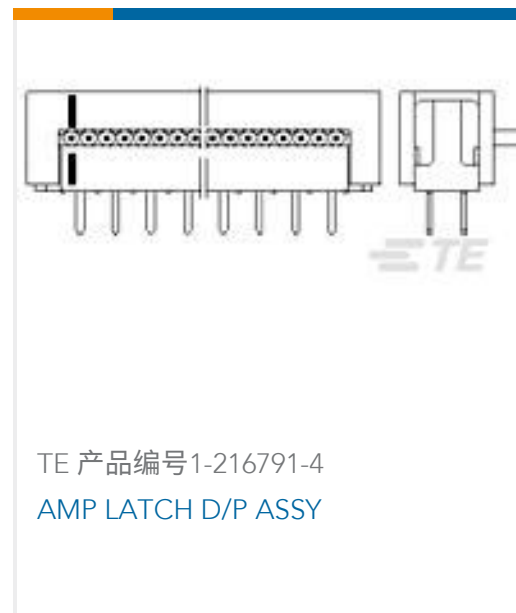
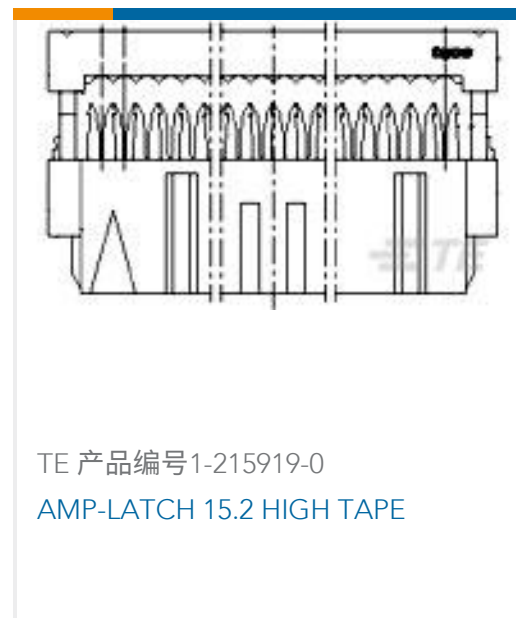
#### 产品合规免责声明

此信息基于对供应商的合理调查以及TE对供应商提供的信息的现有认知。此信息可能发生变化。经TE确认符合欧盟RoHS的产品编号，产品均质材料中铅、六价铬、汞、PBB、PBDE、DEHP、BBP、DBP和DIBP的最大浓度不超过0.1%，镉的最大浓度不超过0.01%或符合指令2011/65/EU(RoHS2)及其修订指令规定的豁免。根据2011/65/EU指令要求电子电气产品需要进行CE标识。元器件产品通常无需进行CE标识。经TE确认符合欧盟ELV指令的产品编号，产品均质材料中，铅、六价铬和汞的最大浓度不超过0.1%，镉的最大浓度不超过0.01%（按重量计算），或符合指令2000/53/EC(ELV)附录中规定的豁免。关于欧盟REACH法规，TE目前提供的此产品编号的物品中高度关注物质(SVHC)的信息是基于欧洲化学品管理局(ECHA)最新发布的“物品中物质的要求指南”，链接如下：<https://echa.europa.eu/guidance-documents/guidance-on-reach>

## 配套部件



## 客户还购买了



## 文档

### 产品图纸

[AMP-LATCH 15.2 HIGH TAPE](#)

英文版本

### CAD 文件

[下载查看](#)

[ENG\\_CVM\\_CVM\\_1-215919-4\\_E.2d\\_dxf.zip](#)

英文版本

[3D PDF](#)

3D

[下载查看](#)

[ENG\\_CVM\\_CVM\\_1-215919-4\\_E.3d\\_igs.zip](#)

英文版本

[下载查看](#)



[ENG\\_CVM\\_CVM\\_1-215919-4\\_E.3d\\_stp.zip](#)

英文版本

下载CAD文件代表我接受和同意 [使用条款](#)。

**产品规格**

[Application of AMP-LATCH, Ribbon Cable Connectors](#)

英文版本

**应用规格**

英文版本