



无源元件 > 电阻器 > 通孔式电阻器

电阻器类型: **精密电阻器**

无源元件尺寸: 12.7 x 6.35 mm

端接数量: 2

封装方法: **零散零件 - 盒装**

无源元件容差: .1 %

产品特性

产品类型特性

产品类型	固定电阻器
电阻器类型	精密电阻器
元件类型	线绕式

结构特性

电阻器数量	1
-------	---

电气特征

额定电压	400 V
无源元件容差	.1 %
电阻等级	最多 1 kΩ
电阻值	200 Ω
额定功率	.5 W

主体特性

无源元件引线类型	轴向引线
----------	------

端接特性

端接数量	2
无源元件端接材料类型	镀锡铜引线

尺寸

无源元件尺寸	12.7 x 6.35 mm
--------	----------------

使用环境

工组温度范围	-55 – 145 °C
温度系数	±5 ppm/°C

包装特性

封装方法	零散零件 - 盒装
------	-----------

产品合规性

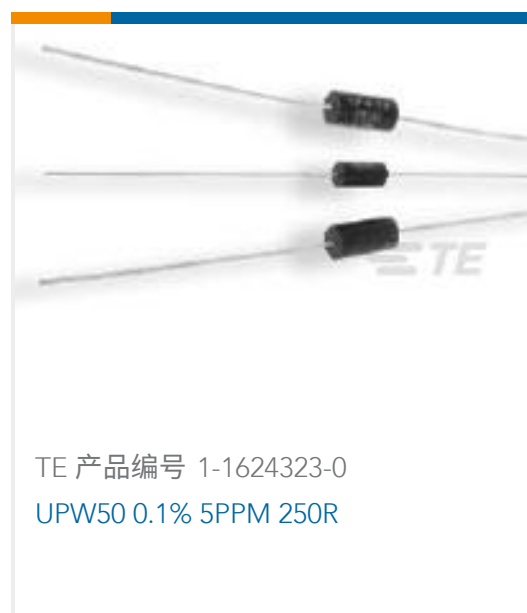
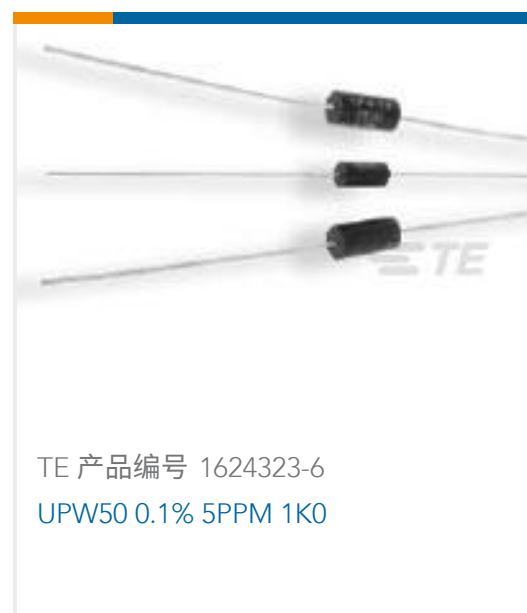
如需合规文档，请访问 [TE 官网产品页面](#)。>

欧盟RoHS指令2011/65/EU	符合
欧盟ELV指令2000/53/EC	符合
中国电器电子产品有害物质限制使用管理办法（China RoHS 2，工业和信息化部携七部委2016年第32号令	没有超出阈值的受限材料
欧盟REACH法规(EC) No. 1907/2006	欧洲化学品管理局最新发布的SvHCs候选清单: 2021年1月（211） SvHCs候选清单的声明更新至: 2020年6月（209） 超过限值的SVHC： Not Yet Reviewed
卤素含量	低卤素 - 每种均质材料的 Br、Cl、F、I < 900 ppm。也不含 BFR/CFR/PVC
焊接工艺能力	回流焊接可达到 260°C

产品合规免责声明

此信息基于对供应商的合理调查以及TE对供应商提供的信息的现有认知。此信息可能发生变化。经TE确认符合欧盟RoHS的产品编号，产品均质材料中铅、六价铬、汞、PBB、PBDE、DEHP、BBP、DBP和DIBP的最大浓度不超过0.1%，镉的最大浓度不超过0.01%或符合指令2011/65/EU(RoHS2)及其修订指令规定的豁免。根据2011/65/EU指令要求电子电气产品需要进行CE标识。元器件产品通常无需进行CE标识。经TE确认符合欧盟ELV指令的产品编号，产品均质材料中，铅、六价铬和汞的最大浓度不超过0.1%，镉的最大浓度不超过0.01%（按重量计算），或符合指令2000/53/EC(ELV)附录中规定的豁免。关于欧盟REACH法规，TE目前提供的此产品编号的物品中高度关注物质（SVHC）的信息是基于欧洲化学品管理局（ECHA）最新发布的“物品中物质的要求指南”，链接如下：<https://echa.europa.eu/guidance-documents/guidance-on-reach>

配套部件

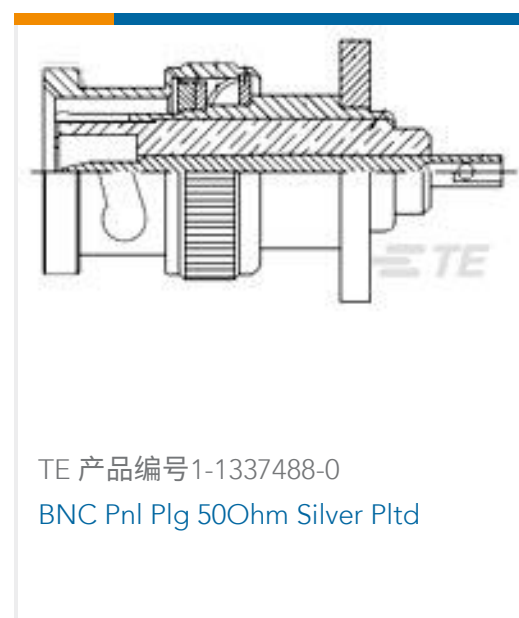




该系列中的其他产品 | Neohm UPW



客户还购买了



文档

[CAD 文件](#)

[3D PDF](#)

[3D](#)

[下载查看](#)

[ENG_CVM_CVM_1624323-7_BA.2d_dxf.zip](#)

[英文版本](#)



下载查看

[ENG_CVM_CVM_1624323-7_BA.3d_igs.zip](#)

英文版本

下载查看

[ENG_CVM_CVM_1624323-7_BA.3d_stp.zip](#)

英文版本

下载CAD文件代表我接受和同意[使用条款](#)。

数据表/目录页

[1309350_PASSIVE_COMPONENT](#)

英文版本

[Ultra Precision Wire-Wound Resistors - Type UPW Series - Tyco Electronics Passives](#)

英文版本