

6-104074-0 ✓ 有效

AMPMODU | AMPMODU System 50

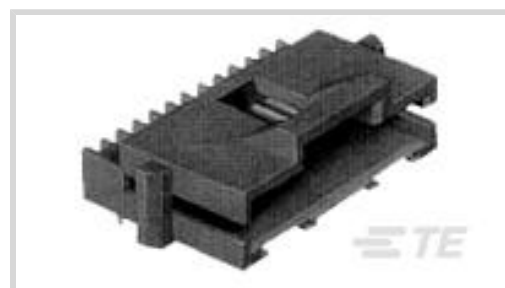
TE 内部编号 6-104074-0

AMPMODU System 50, PCB Mount Header, Right Angle, Board-to-Board, 8 Position, 1.27mm [.05in] Centerline, Fully Shrouded, Gold, Printed Circuit Board

[在 TE 官网查看>](#)



连接器 > PCB 连接器 > 板对板连接器 > 板对板接头和插座



PCB 连接器组件类型: PCB 安装接头

PCB 安装方向: 直角

连接器系统: 板对板

Number of Positions: 8

中心线 (间距) : 1.27 mm [.05 in]

产品特性

产品类型特性

PCB 连接器组件类型	PCB 安装接头
连接器系统	板对板
接头类型	全部带罩
Sealable	否
连接器和端子端接到	印刷电路板

结构特性

行数	1
连接器端子负载状态	满载
PCB 安装方向	直角
Number of Positions	8
板对板配置	Perpendicular

电气特征

介质耐压 (最大值)	500 VAC
绝缘电阻	5000 MΩ
Operating Voltage	30 VAC

主体特性

PCB 保持特性电镀材料	镍打底镀锡
连接器外形	标准

接触件特性

接合方柱尺寸	.38 mm[.015 in]
PCB 端子端接区域电镀材料厚度	3.81 – 6.35 μ m[150 – 250 μ in]
PCB 端子端接区域电镀材料表面涂层	哑光
端子形状和构造	矩形柱
端子底板材料	镍
PCB 端子端接区域电镀材料	锡
端子基材	铜合金
端子接触部电镀材料	金
端子接合区域电镀材料厚度	.76 μ m[30 μ in]
端子类型	插针
端子额定电流（最大值）	3.6 A

端接特性

圆形端接柱体和尾部直径	.38 mm[.015 in]
端接柱体和尾部长度的	2.54 mm[.1 in]
PCB 端接方法	通孔 - 焊接

机械附件

接合固定	带有
PCB 安装固定类型	压具柱体
接合固定类型	闭锁
接合对准	带有
接合对准类型	极化, 极化
PCB 安装固定	带有
PCB 安装对准	不带
连接器安装类型	板安装

壳体特性

中心线（间距）	1.27 mm[.05 in]
壳体颜色	黑色
外壳材料	LCP

尺寸

PCB 厚度（建议）	1.57 mm[.062 in]
------------	------------------

使用环境

壳体温度额定值	高
工作温度范围	-65 – 105 °C[-85 – 221 °F]

操作/应用

焊接工艺特性	板支座
电路应用	Signal

行业标准

已批准的标准	CSA LR7189, UL E28476
UL 阻燃性等级	UL 94V-0
机构/标准	CSA, UL
获得 CSA 认证	是
CSA 文件号	LR7189
UL 文件号	E28476
UL 等级	获得认可

包装特性

封装数量	31
封装方法	管/盒

其他

已忽略的装载位置	0
注释	**4、5 和 6 针公端上省略位置标识功能。 , 注释 1：20 针到 30 针公端的压具柱体位于 所示位置。 , 注释 2：4 到 8 针以及 30 到 50 针公端的压具柱体位于所示位置。

产品合规性

如需合规文档，请访问 [TE 官网产品页面](#)。>

欧盟RoHS指令2011/65/EU	符合
欧盟ELV指令2000/53/EC	符合
中国电器电子产品有害物质限制使用管理办法（China RoHS 2，工业和信息化部携七部委2016年第32号令	没有超出阈值的受限材料
欧盟REACH法规(EC) No. 1907/2006	欧洲化学品管理局最新发布的SvHCs候选清单: 2021年1月（211） SvHCs候选清单的声明更新至: 2021年1月（211） 不含REACH SVHC
卤素含量	低卤素 - 每种匀质材料的 Br、Cl、F、I < 900 ppm。也不含 BFR/CFR/PVC

焊接工艺能力

波峰焊接可达到 260°C

产品合规免责声明

此信息基于对供应商的合理调查以及TE对供应商提供的信息的现有认知。此信息可能发生变化。经TE确认符合欧盟RoHS的产品编号，产品均质材料中铅、六价铬、汞、PBB、PBDE、DEHP、BBP、DBP和DIBP的最大浓度不超过0.1%，镉的最大浓度不超过0.01%或符合指令2011/65/EU(RoHS2)及其修订指令规定的豁免。根据2011/65/EU指令要求电子电气产品需要进行CE标识。元器件产品通常无需进行CE标识。经TE确认符合欧盟ELV指令的产品编号，产品均质材料中，铅、六价铬和汞的最大浓度不超过0.1%，镉的最大浓度不超过0.01%（按重量计算），或符合指令2000/53/EC(ELV)附录中规定的豁免。关于欧盟REACH法规，TE目前提供的此产品编号的物品中高度关注物质(SVHC)的信息是基于欧洲化学品管理局(ECHA)最新发布的“物品中物质的要求指南”，链接如下：<https://echa.europa.eu/guidance-documents/guidance-on-reach>

配套部件

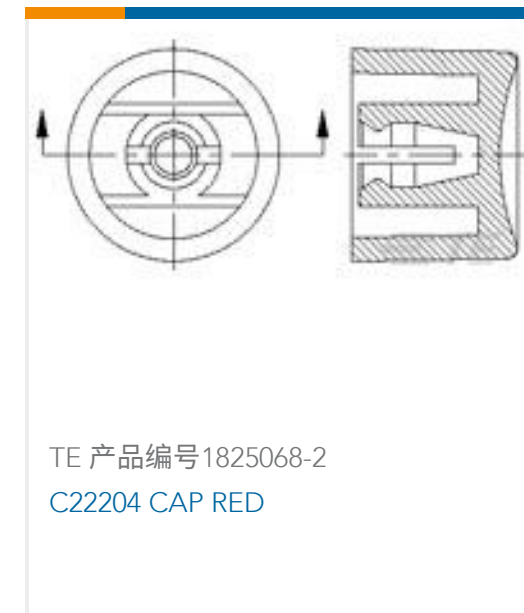


该系列中的其他产品 | AMPMODU System 50



客户还购买了





文档

产品图纸

08 SYSTEM 50 HDR SRRA SHRD SN

英文版本

CAD 文件

3D PDF

3D

下载查看

[ENG_CVM_CVM_6-104074-0_W.2d_dxf.zip](#)

英文版本

下载查看

[ENG_CVM_CVM_6-104074-0_W.3d_igs.zip](#)

英文版本

下载查看

[ENG_CVM_CVM_6-104074-0_W.3d_stp.zip](#)

英文版本

下载CAD文件代表我接受和同意[使用条款](#)。

数据表/目录页

AMPMODU_INTERCONNECTION_SYSTEM_SECTION3AND4

英文版本

产品规格

应用规格

英文版本

产品环境合规性

TE 材料声明

英文版本