

4-1241852-5 ✓ 有效

AMPMODU

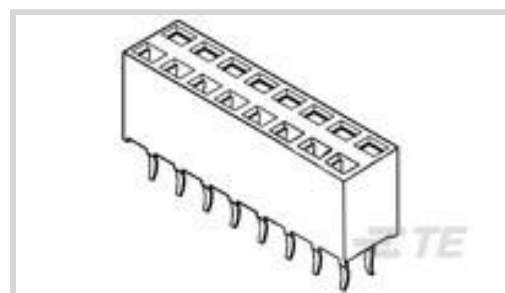
TE 内部编号 4-1241852-5

PCB Mount Receptacle, Vertical, Board-to-Board, 5 Position, 2.54 mm [.1in] Centerline, Tin, Printed Circuit Board, Green Housing Color, UL 94V-0, Tube

[在 TE 官网查看>](#)



连接器 > PCB 连接器 > 板对板连接器 > 板对板接头和插座



PCB 连接器组件类型: PCB 安装母端

PCB 安装方向: 垂直

连接器系统: 板对板

Number of Positions: 5

中心线 (间距) : 2.54 mm [.1 in]

产品特性

产品类型特性

PCB 连接器组件类型	PCB 安装母端
连接器系统	板对板
Sealable	否
连接器和端子端接到	印刷电路板

结构特性

行数	2
可堆叠	是
PCB 安装方向	垂直
Number of Positions	5

主体特性

连接器外形	标准
-------	----

接触件特性

接合方柱尺寸	.64 mm[.025 in]
接合插针直径	.63 mm[.025 in]
端子接触部电镀材料	锡
端子类型	插座

端接特性

矩形端接柱体和尾部厚度	.2 mm[.008 in]
-------------	----------------



矩形端接柱体和尾部宽度	.7 mm[.027 in]
-------------	----------------

端接柱体和尾部长度的	1.7 mm[.067 in]
------------	-----------------

PCB 端接方法	通孔 - 焊接
----------	---------

机械附件

PCB 安装固定	不带
----------	----

壳体特性

接合入口位置	顶部
--------	----

中心线 (间距)	2.54 mm[.1 in]
----------	----------------

壳体颜色	绿色
------	----

外壳材料	聚酯 GF
------	-------

尺寸

连接器高度	8.5 mm[.335 in]
-------	-----------------

Row-to-Row Spacing	2.54 mm[.1 in]
--------------------	----------------

行业标准

UL 阻燃性等级	UL 94V-0
----------	----------

包装特性

封装方法	Tube
------	------

产品合规性

如需合规文档，请访问 [TE 官网产品页面](#)。>

欧盟RoHS指令2011/65/EU	符合
--------------------	----

欧盟ELV指令2000/53/EC	符合
-------------------	----

中国电器电子产品有害物质限制使用管理办法 (China RoHS 2, 工业和信息化部携七部委2016年第32号令)	没有超出阈值的受限材料
--	-------------

欧盟REACH法规(EC) No. 1907/2006	欧洲化学品管理局最新发布的SvHCs候选清单: 2021年1月 (211) SvHCs候选清单的声明更新至: 2020年6月 (209) 超过限值的SVHC : Not Yet Reviewed
-----------------------------	--

卤素含量	低卤素 - 每种匀质材料的 Br、Cl、F、I < 900 ppm。也不含 BFR/CFR/PVC
------	---

焊接工艺能力	波峰焊接可达到 265°C
--------	---------------

产品合规免责声明

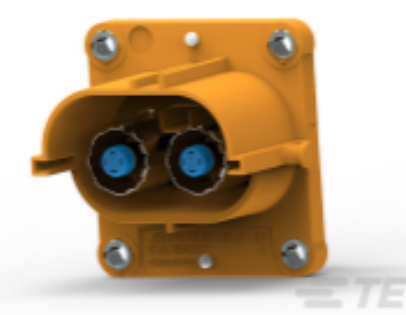
此信息基于对供应商的合理调查以及TE对供应商提供的信息的现有认知。此信息可能发生变化。经TE确认符合欧盟RoHS的产品编号，产品均质材料中铅、六价铬、汞、PBB、PBDE、DEHP、BBP、DBP和DIBP的最大浓度不超过0.1%，镉的最大浓度不超过0.01%或符合指令2011/65/EU(RoHS2)及其修订指令规定的豁免。根据2011/65/EU指令要求电子电气产品需要进行CE标识。元器件产品通常无需进行CE标识。经TE确认符合欧盟ELV指令的产品编号，产品均质材料中，铅、六价铬和汞的最大浓度不超过0.1%，镉的最大浓度不超过0.01%（按重量计算），或符合指令2000/53/EC(ELV)附录中规定的豁免。关于欧盟REACH法规，TE目前提供的此产品编号的物品中高度关注物质（SVHC）的信息是基于欧洲化学品管理局（ECHA）最新发布的“物品中物质的要求指南”，链接如下：<https://echa.europa.eu/guidance-documents/guidance-on-reach>

配套部件



TE 产品编号 534206-5
10 MODII VRT DR CE 100/115

客户还购买了



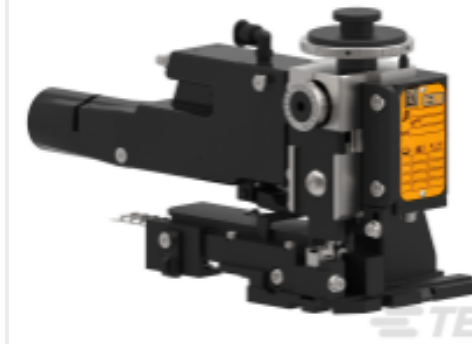
TE 产品编号2141227-3
2POS,PIN DIA 8.0,PIN HSG,ASSY,SLD



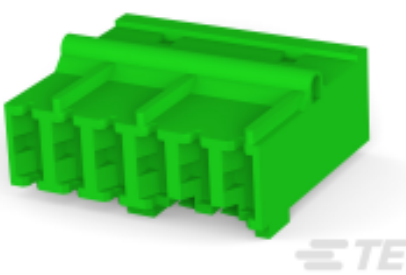
TE 产品编号2150471-2
OCEAN_2.0_APPLICATOR-E-215F300F



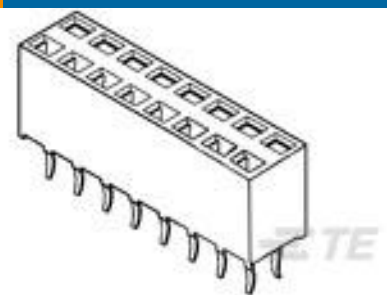
TE 产品编号2266455-2
OCEAN_2.0_Applicator-S-110F150OV



TE 产品编号2836035-2
OCEAN-2.0-APPLICATOR-S-FM-055F062OA



TE 产品编号3-928344-6
STD TIM GEH 6P



TE 产品编号4-1241852-3
HV100 CONN2X3P VERT



TE 产品编号964132-5
FF FLACHSTECKER 2,8



TE 产品编号EM1221-000
SGRS-3-96



TE 产品编号7-1579028-3
LOCKING TOOL 10POL



TE 产品编号7-1579028-4
UNLOCKING TOOL 10POL

文档



产品图纸

[HV100 CONN2X5P VERT](#)

英文版本

数据表/目录页

[1773393_ AMPMODU_EUROPEAN_STANDARD_PRODUCTS](#)

英文版本