

8-1734774-4 ✓ 有效

TE 内部编号 8-1734774-4

PCI & PCI Express Connectors, Cable-to-Board, 98 Position, 1mm [.039in] Centerline, Termination Post & Tail Length 2.3 mm [.091 in]

[在 TE 官网查看>](#)



连接器 > PCB 连接器 > 卡边缘连接器 > PCI 和 PCI Express 连接器



连接器系统: **缆到板**

Number of Positions: **98**

PCI 世代: **2**

中心线 (间距) : **1 mm [.039 in]**

端接柱体和尾部长度的: **2.3 mm [.091 in]**

产品特性

产品类型特性

连接器系统	缆到板
连接器和端子端接到	印刷电路板

结构特性

PCB 安装固定特性数量	2
Number of Positions	98
PCB 安装方向	垂直
弹射器	不带

电气特征

Operating Voltage	50 VAC
-------------------	--------

主体特性

产品重量	5.5 g [.194 oz]
------	-----------------

接触件特性

PCB 端子端接区域电镀材料厚度	2.54 μ m
端子接触部电镀材料	镀金
PCB 端子端接区域电镀材料表面涂层	哑光
PCB 端子端接区域电镀材料	锡
端子基材	磷青铜
	15 μ in
端子额定电流 (最大值)	1.1 A

端接特性

PCB 端接方法	通孔 - 焊接
端接柱体和尾部长度	2.3 mm[.091 in]

机械附件

连接器安装类型	板安装
---------	-----

壳体特性

外壳材料	PA 46
中心线 (间距)	1 mm[.039 in]
壳体颜色	黑色

尺寸

连接器长度	56 mm[2.205 in]
PCB 厚度 (已接受)	1.57 mm[.062 in]
PCB 厚度 (建议)	1.6 mm[.063 in]
连接器高度	10 mm[.394 in]
连接器宽度	8.8 mm[.346 in]

使用环境

工作温度范围	-40 – 85 °C[-40 – 185 °F][-40 – 185 °F]
--------	---

行业标准

总线类型	PCI Express
PCI 世代	2

包装特性

封装数量	40
封装方法	Tray, 盒和托盘

产品合规性

如需合规文档，请访问 [TE 官网产品页面](#)。>

欧盟RoHS指令2011/65/EU	符合
欧盟ELV指令2000/53/EC	符合
中国电器电子产品有害物质限制使用管理办法 (China RoHS 2, 工业和信息化部携七部委2016年第32号令)	没有超出阈值的受限材料
欧盟REACH法规(EC) No. 1907/2006	欧洲化学品管理局最新发布的SvHCs候选清单: 2021年1月 (211)

SvHCs候选清单的声明更新至: 2021年1月
(211)

不含REACH SVHC

卤素含量

非低卤素 - 包含 Br 或 Cl > 900 ppm °

焊接工艺能力

波峰焊接可达到 265°C

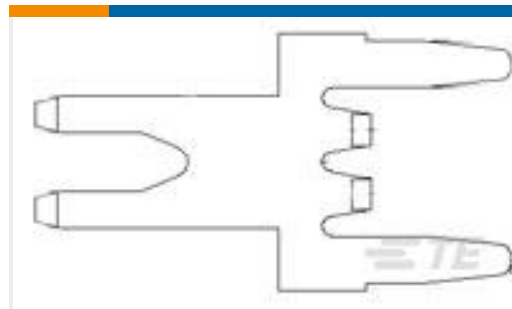
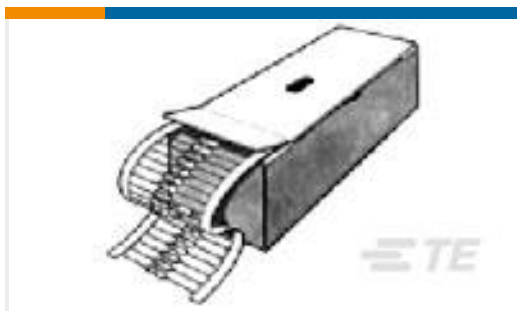
产品合规免责声明

此信息基于对供应商的合理调查以及TE对供应商提供的信息的现有认知。此信息可能发生变化。经TE确认符合欧盟RoHS的产品编号, 产品均质材料中铅、六价铬、汞、PBB、PBDE、DEHP、BBP、DBP和DIBP的最大浓度不超过0.1%, 镉的最大浓度不超过0.01%或符合指令2011/65/EU(RoHS2)及其修订指令规定的豁免。根据2011/65/EU指令要求电子电气产品需要进行CE标识。元器件产品通常无需进行CE标识。经TE确认符合欧盟ELV指令的产品编号, 产品均质材料中, 铅、六价铬和汞的最大浓度不超过0.1%, 镉的最大浓度不超过0.01% (按重量计算), 或符合指令2000/53/EC(ELV)附录中规定的豁免。关于欧盟REACH法规, TE目前提供的此产品编号的物品中高度关注物质(SVHC)的信息是基于欧洲化学品管理局(ECHA)最新发布的“物品中物质的要求指南”, 链接如下: <https://echa.europa.eu/guidance-documents/guidance-on-reach>

配套部件

TE 产品编号 1734774-1
PCI EXP 3.1L 36 POS WHT G/FTE 产品编号 5-2337939-4
PCIE GEN4 CON,SMT,164POS,30u",
MYLAR,HT

客户还购买了

TE 产品编号9-1415542-2
RTE24012F-ATTE 产品编号154746-2
FF 250 REC HSG 5P NYLON BLACKTE 产品编号1217041-1
TAB, POKE IN PCB 020 TPCUBRTE 产品编号1571294-4
SWITCH,TACT,SMT,SEALED,T&RTE 产品编号1-2176084-4
EP 7W (S) 1K5 5%TE 产品编号5406514-3
MJ,RJ11,SMT,6/6,GRAY,13" REELTE 产品编号2-2176377-6
RQ 0805 243K 0.1% 10PPM 1K RL

文档



产品图纸

PCI EXP 2.3L 98 POS BLK G/F

英文版本

CAD 文件

3D PDF

3D

下载查看

[ENG_CVM_CVM_8-1734774-4_F.2d_dxf.zip](#)

英文版本

下载查看

[ENG_CVM_CVM_8-1734774-4_F.3d_igs.zip](#)

英文版本

下载查看

[ENG_CVM_CVM_8-1734774-4_F.3d_stp.zip](#)

英文版本

下载CAD文件代表我接受和同意[使用条款](#)。

产品规格

产品规格

英文版本