

1969443-8 ✓ 有效

Economy Power 2.5

TE 内部编号 1969443-8

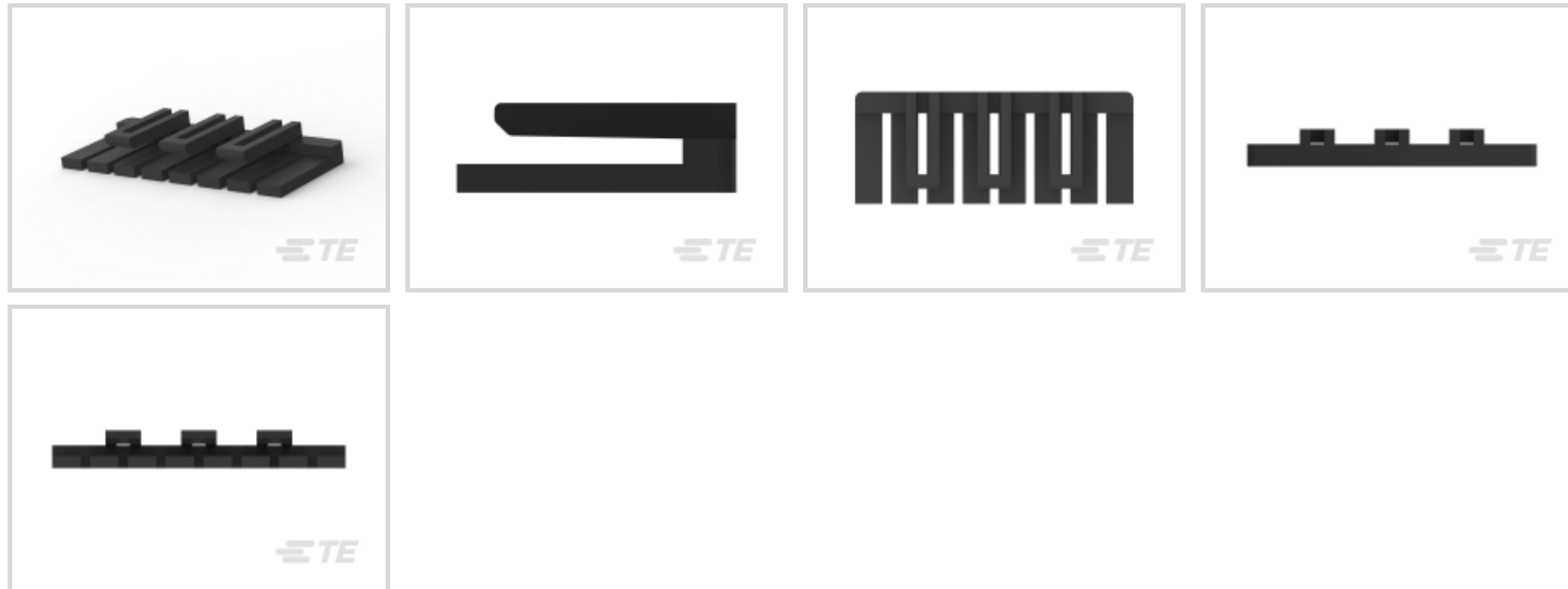
Economy Power 2.5, PCB Latches, Locks & Retainers, TPA (Terminal Position Assurance), Wire-to-Board, 8 Position, 2.5mm [.098in]

Centerline

[在 TE 官网查看>](#)



连接器 > PCB 连接器 > PCB 连接器附件 > PCB 连接器硬件 > PCB 插销、锁和固定器



连接器和端子定位器附件类型: TPA (端子位置保证)

连接器系统: 线到板

Number of Positions: 8

中心线 (间距) : 2.5 mm [.098 in]

连接器和端子端接到: 电线和电缆

产品特性

产品类型特性

连接器和端子定位器附件类型	TPA (端子位置保证)
连接器系统	线到板
连接器和端子端接到	电线和电缆

结构特性

Number of Positions	8
行数	1

主体特性

主要产品材料	尼龙 GF
主要产品颜色	黑色

壳体特性

中心线 (间距)	2.5 mm [.098 in]
----------	------------------

尺寸

产品长度	19.4 mm [.764 in]
------	-------------------

产品高度	2.51 mm[.099 in]
------	------------------

使用环境

工作温度范围	-55 – 105 °C[-67 – 221 °F]
--------	----------------------------

行业标准

灼热丝额定值	标准件 - 非灼热丝
--------	------------

包装特性

封装数量	800
------	-----

封装方法	Bag
------	-----

产品合规性

如需合规文档，请访问 [TE 官网产品页面](#)。>

欧盟RoHS指令2011/65/EU	符合
欧盟ELV指令2000/53/EC	符合
中国电器电子产品有害物质限制使用管理办法（China RoHS 2，工业和信息化部携七部委2016年第32号令	没有超出阈值的受限材料
欧盟REACH法规(EC) No. 1907/2006	欧洲化学品管理局最新发布的SvHCs候选清单: 2021年1月（211） SvHCs候选清单的声明更新至: 2021年1月（211） 不含REACH SVHC
卤素含量	非低卤素 - 包含 Br 或 Cl > 900 ppm。
焊接工艺能力	不适合采用焊接工艺

产品合规免责声明

此信息基于对供应商的合理调查以及TE对供应商提供的信息的现有认知。此信息可能发生变化。经TE确认符合欧盟RoHS的产品编号，产品均质材料中铅、六价铬、汞、PBB、PBDE、DEHP、BBP、DBP和DIBP的最大浓度不超过0.1%，镉的最大浓度不超过0.01%或符合指令2011/65/EU(RoHS2)及其修订指令规定的豁免。根据2011/65/EU指令要求电子电气产品需要进行CE标识。元器件产品通常无需进行CE标识。经TE确认符合欧盟ELV指令的产品编号，产品均质材料中，铅、六价铬和汞的最大浓度不超过0.1%，镉的最大浓度不超过0.01%（按重量计算），或符合指令2000/53/EC(ELV)附录中规定的豁免。关于欧盟REACH法规，TE目前提供的此产品编号的物品中高度关注物质（SVHC）的信息是基于欧洲化学品管理局（ECHA）最新发布的“物品中物质的要求指南”，链接如下：<https://echa.europa.eu/guidance-documents/guidance-on-reach>

配套部件



该系列中的其他产品 | Economy Power 2.5



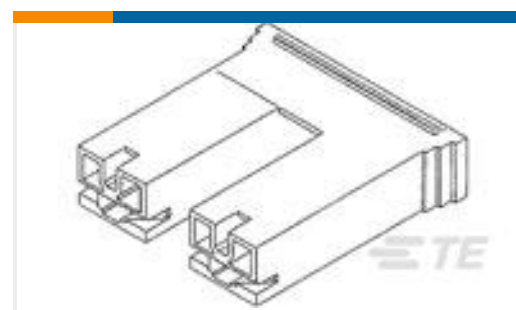
客户还购买了



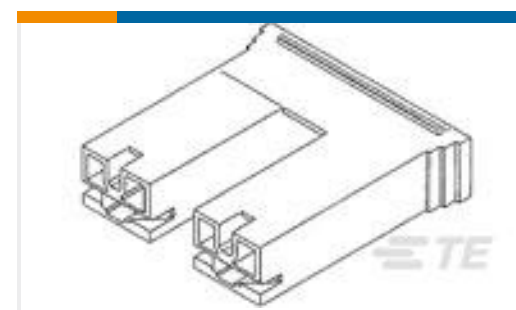
TE 产品编号1-1971876-4
PTL 3X4 PLUG HSG STD TEMP KEY A
NAT



TE 产品编号1-1969443-0
EP 2.5 TPA Retainer, 10 Pos



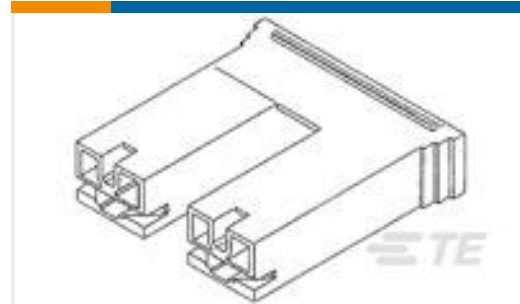
TE 产品编号1-520935-2
PL 250 HOUSING REC RED 6/6
NYLON V2



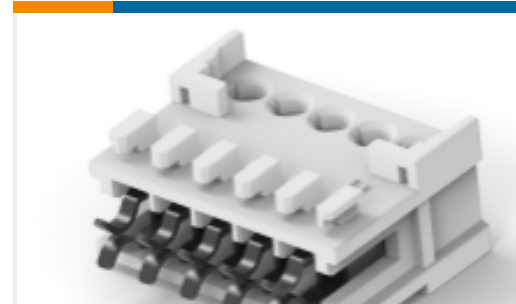
TE 产品编号1-520935-5
PL 250 HOUSING REC BLUE 6/6
NYLON V2



TE 产品编号1-1744416-1
11 POS EP II HSG, GLOW WIRE



TE 产品编号1-520935-1
250 HSG. PL MKII REC. 15.11mm 2P
NAT



TE 产品编号1-2232892-5
5P MONOPLUG 2.5



TE 产品编号1-520935-6
HSG, RECP, POSI-LOCK&STD FAST250



TE 产品编号1-520935-8
PL 250 HOUSING RECEPTACLE



TE 产品编号60196-8
.187 FAST REC 20-16 BR

文档

产品图纸

[EP 2.5 TPA Retainer, 8 Pos](#)

英文版本

CAD 文件

[3D PDF](#)

3D

[下载查看](#)

[ENG_CVM_CVM_1969443-8_B.2d_dxf.zip](#)

英文版本

[下载查看](#)

[ENG_CVM_CVM_1969443-8_B.3d_igs.zip](#)

英文版本

[下载查看](#)

[ENG_CVM_CVM_1969443-8_B.3d_stp.zip](#)

英文版本

下载CAD文件代表我接受和同意 [使用条款](#)。

数据表/目录页



[7-1773461-6_EP2.5_Connector_Series](#)

英文版本

产品规格

[应用规格](#)

英文版本

产品环境合规性

[TE 材料声明](#)

英文版本

使用说明书

[使用说明书 \(美国\)](#)

英文版本

机构认证

[VDE 证书](#)

英文版本