

1-103577-7 ✓ 有效

AMPMODU | AMPMODU IV/V

TE 内部编号 1-103577-7

AMPMODU IV/V, Connector Contact, Pin, Wire-to-Board, Gold, Reel, Printed Circuit Board, 3A Contact Current Rating (Max), Signal, Board Mount

[在 TE 官网查看>](#)



连接器 > PCB 连接器 > 线对板连接器 > 线对板连接器端子



端子类型: 插针

连接器系统: 线到板

端子接触部电镀材料: 金

封装方法: Reel

连接器和端子端接到: 印刷电路板

产品特性

产品类型特性

连接器系统	线到板
连接器和端子端接到	印刷电路板

电气特征

介质耐压 (最大值)	750 V
------------	-------

接触件特性

接合方柱尺寸	.64 mm[.025 in]
	15 μ m
PCB 端子端接区域电镀材料表面涂层	哑光
端子形状和构造	正方形
端子底板材料	镍
PCB 端子端接区域电镀材料	锡铅
端子基材	磷青铜
端子类型	插针
端子接触部电镀材料	金
端子额定电流 (最大值)	3 A

端接特性

方形端接柱体和尾部尺寸	.64 mm[.025 in]
-------------	-----------------

机械附件



带导线绝缘	不带
-------	----

连接器安装类型	板安装
---------	-----

使用环境

工作温度范围	-55 – 125 °C[-67 – 257 °F]
--------	----------------------------

操作/应用

电路应用	Signal
------	--------

包装特性

封装数量	20000
------	-------

封装方法	Reel
------	------

其他

注释	可以使用手动工具 91419-1 应用柱子。弹夹插入头可用于 Comp-U-Serter II 机器或模块化台式插针机。
----	--

产品合规性

如需合规文档，请访问 [TE 官网产品页面](#)。>

欧盟RoHS指令2011/65/EU	不符合
--------------------	-----

欧盟ELV指令2000/53/EC	不符合
-------------------	-----

中国电器电子产品有害物质限制使用管理办法（China RoHS 2，工业和信息化部携七部委2016年第32号令	受限材料超出阈值
---	----------

欧盟REACH法规(EC) No. 1907/2006	欧洲化学品管理局最新发布的SvHCs候选清单: 2021年1月 (211) SvHCs候选清单的声明更新至: 2018年6月 (191) 超过限值的SVHC： Not Yet Reviewed
-----------------------------	---

卤素含量	低卤素 - 每种均质材料的 Br、Cl、F、I < 900 ppm。也不含 BFR/CFR/PVC
------	---

焊接工艺能力	波峰焊接可达到 265°C
--------	---------------

产品合规免责声明

此信息基于对供应商的合理调查以及TE对供应商提供的信息的现有认知。此信息可能发生变化。经TE确认符合欧盟RoHS的产品编号，产品均质材料中铅、六价铬、汞、PBB、PBDE、DEHP、BBP、DBP和DIBP的最大浓度不超过0.1%，镉的最大浓度不超过0.01%或符合指令2011/65/EU(RoHS2)及其修订指令规定的豁免。根据2011/65/EU指令要求电子电气产品需要进行CE标识。元器件产品通常无需进行CE标识。经TE确认符合欧盟ELV指令的产品编号，产品均质材料中，铅、六价铬和汞的最大浓度不超过0.1%，镉的最大浓度不超过0.01%（按重量计算），或符合指令2000/53/EC(ELV)附录中规定的豁免。关于欧盟REACH法规，TE目前提供的此产品编号的物品中高度关注物质(SVHC)的信息是基于欧洲化学品管理局(ECHA)最新发布的“物品中物质的要求指南”，链接如下：<https://echa.europa.eu/guidance-documents/guidance-on-reach>

配套部件



该系列中的其他产品 | AMPMODU IV/V

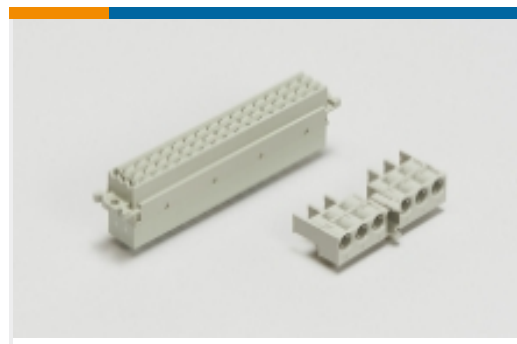




线到板连接器组件和护套(472)

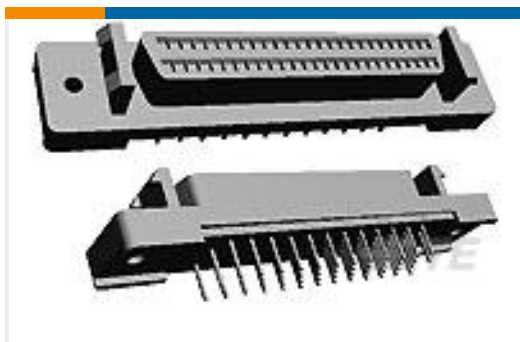
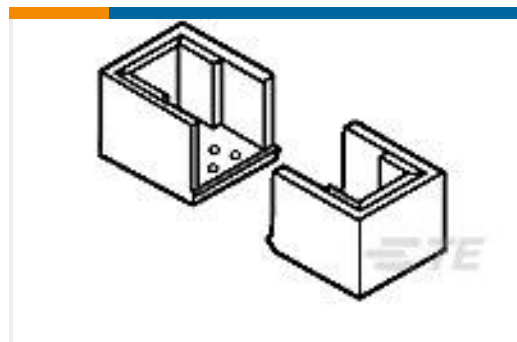
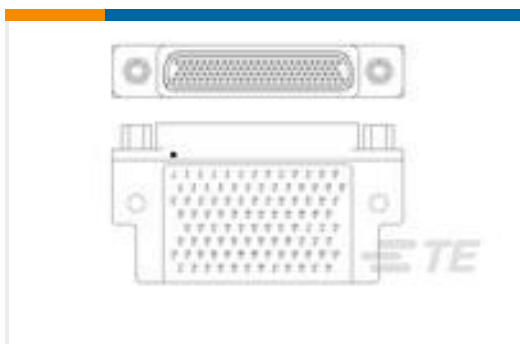


线到板连接器端子(328)



背板连接器壳体(1)

客户还购买了

TE 产品编号749721-3
28 50SR VERT RCPT ASSYTE 产品编号1-85839-2
12 MODI HDR SRST .156CLTE 产品编号102114-1
MODII HDR END SHROUDTE 产品编号147381-2
20 50/50 HDR SMT.250 W/HD VCTE 产品编号1532265-1
M83513/15-H01CN = MCKS-C2-B-100SRT1TE 产品编号2-1617342-8
HFW1230G01M=M39016/6-112MTE 产品编号390102-2
SHUNT, MULTI-POS 2X3 W/HANDLETE 产品编号3-2176363-0
RQ 0402 866R 0.1% 10PPM 5K RL

文档

产品图纸

MACH APL BAND W/POST 15 DPLX

英文版本

CAD 文件

3D PDF

3D

下载查看

[ENG_CVM_CVM_1-103577-7_S.2d_dxf.zip](#)

英文版本

下载查看

[ENG_CVM_CVM_1-103577-7_S.3d_igs.zip](#)

英文版本

下载查看

[ENG_CVM_CVM_1-103577-7_S.3d_stp.zip](#)

英文版本



产品规格

应用规格

英文版本