

1-1744429-2 ✓ 有效

Economy Power

TE 内部编号 1-1744429-2

Economy Power, PCB Mount Header, Vertical, Wire-to-Board, 12 Position, 3.96mm [.156in] Centerline, 1 Row, Tin, Natural Housing Color

[在 TE 官网查看>](#)



连接器 > PCB 连接器 > 线对板连接器 > 线对板接头和插座



PCB 连接器组件类型: PCB 安装接头

PCB 安装方向: 垂直

连接器系统: 线到板

Number of Positions: 12

中心线 (间距) : 3.96 mm [.156 in]

产品特性

产品类型特性

PCB 连接器组件类型	PCB 安装接头
连接器系统	线到板
接头类型	部分带罩
Sealable	否
连接器和端子端接到	印刷电路板

结构特性

连接器端子负载状态	满载
PCB 安装方向	垂直
Number of Positions	12
行数	1

电气特征

Operating Voltage	250 VAC
-------------------	---------

接触件特性

端子布局	直插式
------	-----



端子接触部长度	7.7 mm[.303 in]
接合方柱尺寸	1.14 mm[.045 in]
壳体内部的端子定位力	不带
PCB 端子端接区域电镀材料厚度	3 μm[120 μin]
端子底板材料厚度	1 μm[39.37 μin]
PCB 端子端接区域电镀材料表面涂层	哑光
端子底板材料	镍
PCB 端子端接区域电镀材料	锡
端子基材	黄铜
端子接触部电镀材料	锡
端子接触部电镀材料表面涂层	哑光
端子接合区域电镀材料厚度	3 μm[120 μin]
端子类型	插针
端子额定电流 (最大值)	8 A

端接特性

方形端接柱体和尾部尺寸	1.14 mm[.045 in]
端接柱体和尾部长度	3.69 mm[.145 in]
PCB 端接方法	通孔 - 焊接

机械附件

PCB 安装对准类型	钉子
应力消除	不带
接合对准	不带
PCB 安装对准	带有
接合固定	带有
PCB 安装固定	不带
连接器安装类型	板安装

壳体特性

中心线 (间距)	3.96 mm[.156 in]
壳体颜色	土黄色
外壳材料	尼龙

尺寸

	1.87 in
--	---------



连接器高度	10.91 mm[.429 in]
-------	-------------------

连接器宽度	8.6 mm[.33 in]
-------	----------------

PCB 厚度 (建议)	1.6 mm[.063 in]
-------------	-----------------

使用环境

工作温度范围	-25 – 105 °C[-13 – 221 °F]
--------	----------------------------

操作/应用

电路应用	Power
------	-------

行业标准

灼热丝额定值	灼热丝
--------	-----

UL 阻燃性等级	UL 94V-0
----------	----------

机构/标准	UL
-------	----

UL 等级	获得认可
-------	------

UL 文件号	E28476
--------	--------

包装特性

封装数量	500
------	-----

封装方法	Bag
------	-----

产品合规性

如需合规文档，请访问 [TE 官网产品页面](#)。>

欧盟RoHS指令2011/65/EU	符合
--------------------	----

欧盟ELV指令2000/53/EC	未进行合规性审核
-------------------	----------

中国电器电子产品有害物质限制使用管理办法 (China RoHS 2, 工业和信息化部携七部委2016年第32号令)	没有超出阈值的受限材料
--	-------------

欧盟REACH法规(EC) No. 1907/2006	欧洲化学品管理局最新发布的SvHCs候选清单: 2021年1月 (211) SvHCs候选清单的声明更新至: 2017年7月 (174) 超过限值的SVHC: Not Yet Reviewed
-----------------------------	---

卤素含量	非低卤素 - 包含 Br 或 Cl > 900 ppm。
------	------------------------------

焊接工艺能力	波峰焊接可达到 265°C
--------	---------------

产品合规免责声明

此信息基于对供应商的合理调查以及TE对供应商提供的信息的现有认知。此信息可能发生变化。经TE确认符合欧盟RoHS的产品编号，产品均质材料中铅、六价铬、汞、PBB、PBDE、DEHP、BBP、DBP和DIBP的最大浓度不超过0.1%，镉的最大浓度不超过0.01%或符合指令2011/65/EU(RoHS2)及其修订指令规定的豁免。根据2011/65/EU指令要求电子电气产品需要进行CE标识。元器件产品通常无需进行CE标识。经TE确认符合欧盟ELV指令的产品编号，产品均质材料中，铅、六价铬

和汞的最大浓度不超过0.1%，镉的最大浓度不超过 0.01%（按重量计算），或符合指令 2000/53/EC (ELV) 附录中规定的豁免。关于欧盟REACH法规，TE 目前提供的物品中高度关注物质含量（SVHC）信息是基于欧洲化学品管理局（ECHA）“物品中物质的要求指南”（2011年4月第2版），在最终产品中高度关注物质含量按重量计算不超过0.1%。TE 注意到欧洲法院在2015年9月10日的裁定（也被称为O5A：Once An Article Always An Article），对于“复杂物品”，高度关注物质含量阈值标准适用于产品本身以及组成产品的单个物品。TE 已经基于新的 ECHA“物品中物质的要求指南”（2017年6月第4版）完成对O5A规则的评估，并将相应更新REACH的声明。

配套部件



TE 产品编号 1-2132782-2
12 pos. EP II breakaway retain



TE 产品编号 1-1744429-3
3.96 EP HDR ASSY 3P,NO 2 PIN,W /PEGS, GW



TE 产品编号 1-1744429-4
3.96 EP HDR ASSY 4P NO 2 PIN,W /PEGS, GW



TE 产品编号 1-1744429-5
3.96 EP HDR ASSY 5P,NO 2,4PIN, W /PEGS,GW



TE 产品编号 8-1744524-7
3.96 EP HDR ASY 07P NO2,4,6PIN,NO PEG,GW

该系列中的其他产品 | Economy Power



PCB 插销、锁和固定器(2)



插入和拔出工具(1)



电源端子(5)



矩形电源连接器(260)



矩形连接器壳体(1)



线到板连接器组件和护套(41)



线到板接头和插座(162)

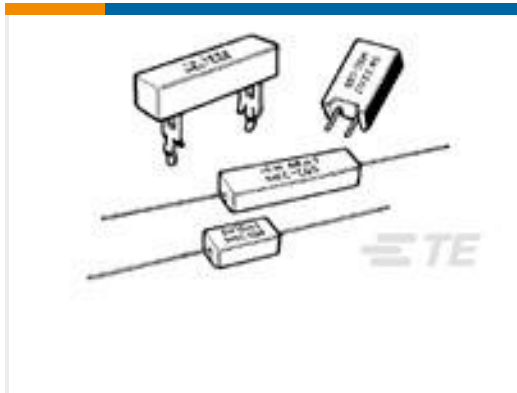
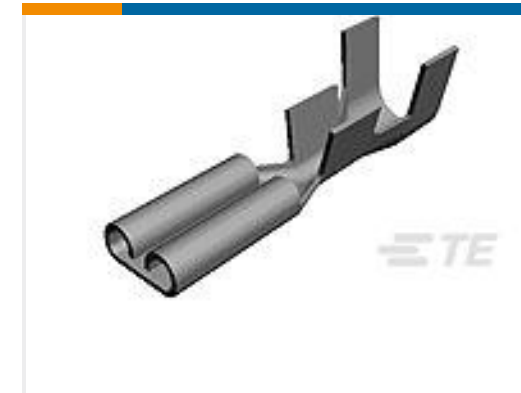
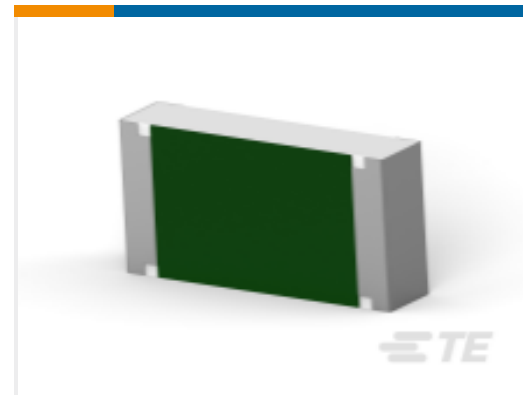


线到板连接器端子(6)



连接器端子(1)

客户还购买了

TE 产品编号2-1623795-3
SQP2 R047 5% WIRETE 产品编号3-1879453-1
TE 1000W 330R 5% BracketTE 产品编号YDTS24T21-35SNV001
RECP ASSYTE 产品编号42021
FASTON 250 (6.3MM) REC 16-12 AWG
TPBRTE 产品编号6-1879352-9
RR02 5% 220R AMMOTE 产品编号9-2176397-4
3502 7K5 1%TE 产品编号D369-R99-CS0
369 9 WAY REC, NO CONTACTS, SKTTE 产品编号4-1879352-8
RR02 5% 30R AMMO

文档

产品图纸

[3.96 EP HDR ASSY 12P W/PEGS, GW](#)

英文版本

[3.96 EP HDR ASSY 12P W/PEGS, GW](#)

英文版本

CAD 文件

[3D PDF](#)

[3D](#)

[下载查看](#)

[ENG_CVM_CVM_1-1744429-2_E.2d_dxf.zip](#)

英文版本

[下载查看](#)

[ENG_CVM_CVM_1-1744429-2_E.3d_igs.zip](#)

英文版本

[下载查看](#)

[ENG_CVM_CVM_1-1744429-2_E.3d_stp.zip](#)



英文版本

下载CAD文件代表我接受和同意[使用条款](#)。

数据表/目录页

[Economy Power II \(EP II\) Glow Wire test compliant connectors](#)

英文版本

[1-1773885-9 Economy Power Connectors](#)

英文版本

产品规格

[应用规格](#)

日语