

1-103644-4 ✓ 有效

AMPMODU | AMPMODU MTE

TE 内部编号 1-103644-4

AMPMODU MTE, Connector Assembly, Receptacle, Wire-to-Board,
15 Position, 2.54mm [.1in] Centerline, Insulation Displacement
Crimp (IDC) / Crimp, 1 Row

[在 TE 官网查看>](#)



连接器 > PCB 连接器 > 线对板连接器 > 线对板连接器壳体



连接器产品类型: **连接器组件**

连接器和壳体类型: **母端, 母端**

连接器系统: **线到板**

Number of Positions: 15

中心线 (间距) : 2.54 mm [.1 in]

产品特性

产品类型特性

施加的压力	标准
连接器产品类型	连接器组件
连接器和壳体类型	母端, 母端
连接器系统	线到板
Sealable	否
连接器和端子端接到	电线和电缆

结构特性

Number of Positions	15
行数	1

电气特征

端接电阻	15 mΩ
介质耐压 (最大值)	600 V
绝缘电阻	5000 MΩ
工作电压	267 V

接触件特性

端子布局	直插式
壳体内部的端子定位力	带有
端子类型	插座

PCB 端子端接区域电镀材料表面涂层	亮光
--------------------	----

PCB 端子端接区域电镀材料	锡铅
----------------	----

端子基材	磷青铜
------	-----

端子额定电流 (最大值)	3 A
--------------	-----

端接特性

线缆端接方法	刺破式压接 (IDC), 压接
--------	-----------------

机械附件

应力消除	不带
------	----

壳体内部的端子定位器类型	锁定枪
--------------	-----

面板安装特性	不带
--------	----

PCB 安装固定	不带
----------	----

接合固定类型	锁闩, 锁闩
--------	--------

接合固定	带有
------	----

连接器安装类型	电缆安装 (自由悬挂)
---------	-------------

壳体特性

壳体入口配置	两端闭合
--------	------

外壳材料	热塑性
------	-----

中心线 (间距)	2.54 mm [.1 in]
----------	-----------------

壳体颜色	黑色
------	----

尺寸

连接器高度	6.73 mm [.265 in]
-------	-------------------

Accepts Wire Insulation Diameter Range	1.37 mm [.054 in]
--	-------------------

Wire Size	.12 – .32 mm ²
-----------	---------------------------

使用环境

工作温度范围	-65 – 105 °C [-85 – 221 °F]
--------	-----------------------------

操作/应用

电路应用	Signal
------	--------

行业标准

灼热丝额定值	标准件 - 非灼热丝
--------	------------

已批准的标准	CSA LR7189, UL E28476
--------	-----------------------

UL 阻燃性等级	UL 94V-0
----------	----------

包装特性

封装数量	14
封装方法	Tube

其他

注释	带状电缆带缺口把手 22-28 AWG, 气动终结器的最大绝缘直径为 1.14 [0.045]。
----	--

产品合规性

如需合规文档，请访问 [TE 官网产品页面](#)。>

欧盟RoHS指令2011/65/EU	不符合
欧盟ELV指令2000/53/EC	不符合
中国电器电子产品有害物质限制使用管理办法（China RoHS 2，工业和信息化部携七部委2016年第32号令	受限材料超出阈值
欧盟REACH法规(EC) No. 1907/2006	欧洲化学品管理局最新发布的SvHCs候选清单: 2021年1月（211） SvHCs候选清单的声明更新至: 2021年1月（211） 超过限值的SVHC： Pb (13% in Component Part) 物品安全使用说明： 使用本产品时不要进食、饮水或吸烟。作业后彻底清洗。如果可能，请回收再利用，如需废弃处置，请遵守当地有关法规。
卤素含量	低卤素 - 每种均质材料的 Br、Cl、F、I < 900 ppm。也不含 BFR/CFR/PVC
焊接工艺能力	不适合采用焊接工艺

产品合规免责声明

此信息基于对供应商的合理调查以及TE对供应商提供的信息的现有认知。此信息可能发生变化。经TE确认符合欧盟RoHS的产品编号，产品均质材料中铅、六价铬、汞、PBB、PBDE、DEHP、BBP、DBP和DIBP的最大浓度不超过0.1%，镉的最大浓度不超过0.01%或符合指令2011/65/EU(RoHS2)及其修订指令规定的豁免。根据2011/65/EU指令要求电子电气产品需要进行CE标识。元器件产品通常无需进行CE标识。经TE确认符合欧盟ELV指令的产品编号，产品均质材料中，铅、六价铬和汞的最大浓度不超过0.1%，镉的最大浓度不超过0.01%（按重量计算），或符合指令2000/53/EC(ELV)附录中规定的豁免。关于欧盟REACH法规，TE目前提供的此产品编号的物品中高度关注物质（SVHC）的信息是基于欧洲化学品管理局（ECHA）最新发布的“物品中物质的要求指南”，链接如下：<https://echa.europa.eu/guidance-documents/guidance-on-reach>

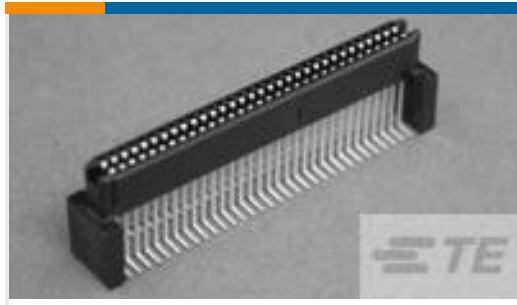
配套部件



该系列中的其他产品 | AMPMODU MTE



客户还购买了



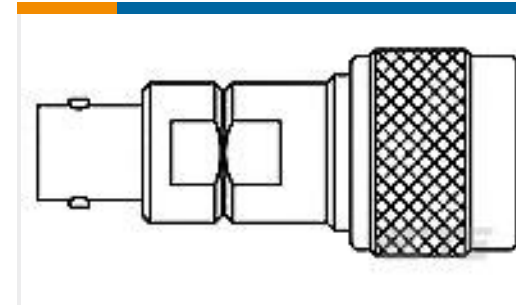
TE 产品编号120531-1
1FHR,64,30AVP,N,C,S14,15



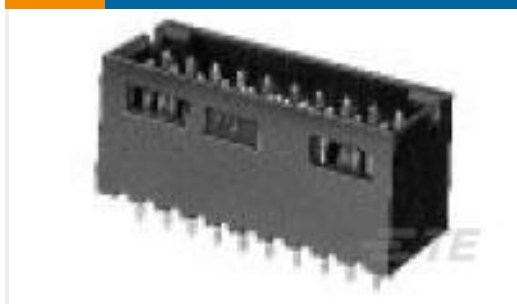
TE 产品编号5-643813-5
25P MTA100 CONN ASSY POL RIB



TE 产品编号304514-000
ALR-M-PV



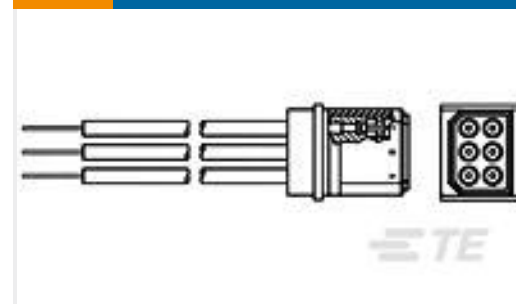
TE 产品编号1057390-1
3082 2320 00



TE 产品编号3-103168-5
74 MODII HDR DRST SHRD .100CL



TE 产品编号638439-000
MTC50-YB2-015



TE 产品编号867473-1
LGH 6 POS RECEP W/FLY LEADS

文档

产品图纸

[15 MTE RCPT SR LATCH .100CL](#)

英文版本

CAD 文件

[3D PDF](#)

3D

[下载查看](#)

[ENG_CVM_CVM_1-103644-4_W_c-1-103644-4-w.2d_dxf.zip](#)

英文版本

[下载查看](#)

[ENG_CVM_CVM_1-103644-4_W_c-1-103644-4-w.3d_igs.zip](#)

英文版本

[下载查看](#)

[ENG_CVM_CVM_1-103644-4_W_c-1-103644-4-w.3d_stp.zip](#)

英文版本

下载CAD文件代表我接受和同意 [使用条款](#)。

数据表/目录页

[AMPMODU MTE INTERCONNECT SYSTEM](#)

英文版本

产品规格

[应用规格](#)

英文版本

使用说明书

[使用说明书 \(美国\)](#)



英文版本