

1-103747-6 ✓ 有效

AMPMODU | AMPMODU Headers

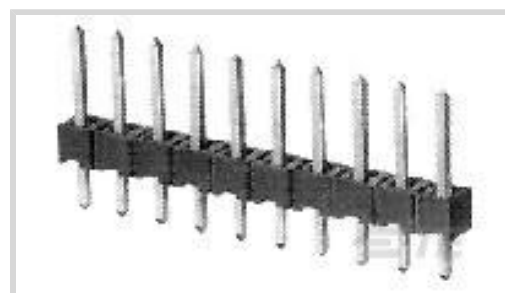
TE 内部编号 1-103747-6

AMPMODU Headers, PCB Mount Header, Vertical, Board-to-Board, 16 Position, 2.54mm [.1in] Centerline, Breakaway, Gold, Printed Circuit Board

[在 TE 官网查看>](#)



连接器 > PCB 连接器 > 板对板连接器 > 板对板接头和插座



PCB 连接器组件类型: PCB 安装接头

PCB 安装方向: 垂直

连接器系统: 板对板

Number of Positions: 16

中心线 (间距) : 2.54 mm [.1 in]

产品特性

产品类型特性

PCB 连接器组件类型	PCB 安装接头
连接器系统	板对板
接头类型	分离
Sealable	否
连接器和端子端接到	印刷电路板

结构特性

行数	1
连接器端子负载状态	满载
PCB 安装方向	垂直
Number of Positions	16
板对板配置	平行

接触件特性

接合方柱尺寸	.64 mm[.025 in]
	100 – 200 μin
端子形状和构造	正方形
端子底板材料	镍
PCB 端子端接区域电镀材料	锡铅
端子基材	磷青铜

端子接触部电镀材料	金
端子接合区域电镀材料厚度	.762 μm[30 μin]
端子类型	插针
端子额定电流 (最大值)	3 A

端接特性

方形端接柱体和尾部尺寸	.64 mm[.025 in]
端接柱体和尾部长度的	2.29 mm[.09 in]
PCB 端接方法	通孔 - 焊接

机械附件

接合对准	不带
PCB 安装固定	不带
PCB 安装对准	不带
连接器安装类型	板安装

壳体特性

中心线 (间距)	2.54 mm[.1 in]
壳体颜色	黑色
外壳材料	热塑性

尺寸

PCB 厚度 (建议)	1.6 mm[.063 in]
-------------	-----------------

使用环境

壳体温度额定值	标准
工作温度范围	-65 – 105 °C[-85 – 221 °F]

操作/应用

电路应用	Signal
------	--------

行业标准

已批准的标准	CSA LR7189, UL E28476
UL 阻燃性等级	UL 94V-0

包装特性

封装数量	100
封装方法	Carton

其他



注释 可以使用手动工具（编号 91406-1）或工具套件（编号 314818-1）将公端细分为所需的位置数量。如需其他尾部长度，请咨询 TE Connectivity。

产品合规性

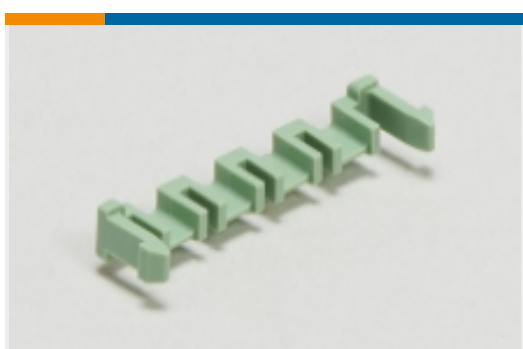
如需合规文档，请访问 [TE 官网产品页面](#)。>

欧盟RoHS指令2011/65/EU	不符合
欧盟ELV指令2000/53/EC	不符合
中国电器电子产品有害物质限制使用管理办法（China RoHS 2，工业和信息化部携七部委2016年第32号令	受限材料超出阈值
欧盟REACH法规(EC) No. 1907/2006	欧洲化学品管理局最新发布的SvHCs候选清单: 2021年1月（211） SvHCs候选清单的声明更新至: 2021年1月（211） 超过限值的SVHC： Pb (13% in Component Part) 物品安全使用说明： 使用本产品时不要进食、饮水或吸烟。作业后彻底清洗。如果可能，请回收再利用，如需废弃处置，请遵守当地有关法规。
卤素含量	非低卤素 - 包含 Br 或 Cl > 900 ppm。
焊接工艺能力	波峰焊接可达到 240°C

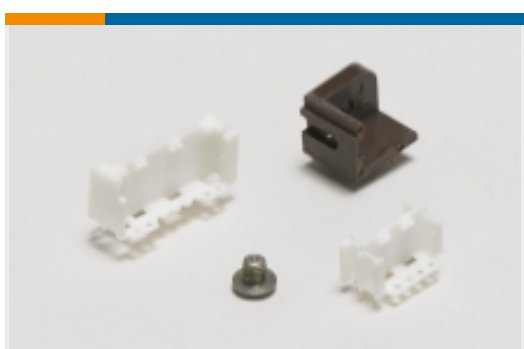
产品合规免责声明

此信息基于对供应商的合理调查以及TE对供应商提供的信息的现有认知。此信息可能发生变化。经TE确认符合欧盟RoHS的产品编号，产品均质材料中铅、六价铬、汞、PBB、PBDE、DEHP、BBP、DBP和DIBP的最大浓度不超过 0.1%，镉的最大浓度不超过 0.01%或符合指令2011/65/EU(RoHS2)及其修订指令规定的豁免。根据2011/65/EU 指令要求电子电气产品需要进行 CE 标识。元器件产品通常无需进行CE 标识。经 TE 确认符合欧盟 ELV 指令的产品编号，产品均质材料中，铅、六价铬和汞的最大浓度不超过0.1%，镉的最大浓度不超过 0.01%（按重量计算），或符合指令 2000/53/EC (ELV) 附录中规定的豁免。关于欧盟REACH法规，TE 目前提供的此产品编号的物品中高度关注物质（SVHC）的信息是基于欧洲化学品管理局（ECHA）最新发布的“物品中物质的要求指南”，链接如下：<https://echa.europa.eu/guidance-documents/guidance-on-reach>

该系列中的其他产品 | AMPMODU Headers



PCB 插销、锁和固定器(2)



PCB 连接器安装(1)



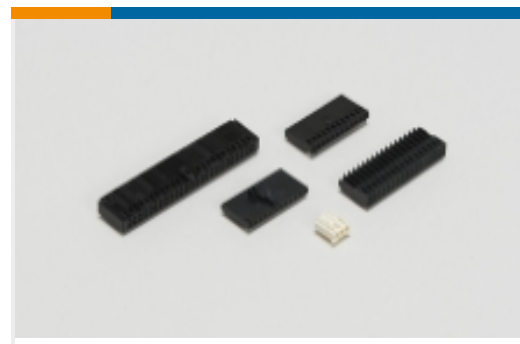
PCB 连接器护罩(1)



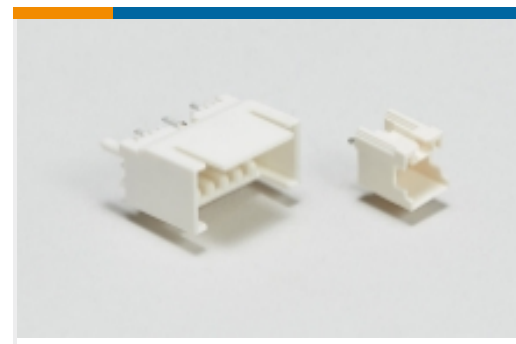
板对板接头和插座(7077)



汽车接头(10)



线到板连接器组件和护套(5)

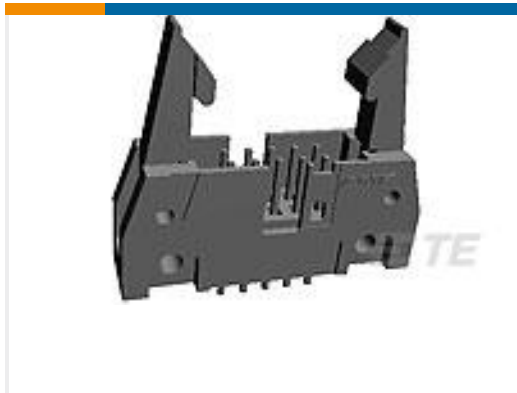


线到板接头和插座(79)



线到板连接器端子(66)

客户还购买了

TE 产品编号499374-1
010 UNIV HDR SP 4S 30DP STD L2TE 产品编号2213934-2
SMT TB PERP PLUG, 5.0MM, 2 POSTE 产品编号227699-3
BNC PCB VERTICALTE 产品编号3-644488-4
14P MTA100 SHRD HDR F/L R/A SNTE 产品编号5-102570-7
18 MODII HDR DRRA SHRD LFTE 产品编号1617128-1
JMSCD-12XL = M39016/16-035L

文档

产品图纸

16 MODII HDR SRST B/A .100CL

英文版本

CAD 文件

3D PDF

3D

下载查看

[ENG_CVM_CVM_1-103747-6_G.2d_dxf.zip](#)

英文版本

下载查看

[ENG_CVM_CVM_1-103747-6_G.3d_igs.zip](#)

英文版本

下载查看

[ENG_CVM_CVM_1-103747-6_G.3d_stp.zip](#)

英文版本



产品环境合规性

TE 材料声明

英文版本

机构认证

UL 报告

英文版本