

8-1377173-1 ✓ 有效

PLASTI-GRIP

TE 内部编号 8-1377173-1

Ring Terminals & Spade Terminals, Ring Tongue, 12 – 10AWG Wire Size, 3 – 6mm² Wire Size, 5180 – 13100CMA Wire Size, M10

[在 TE 官网查看>](#)



端子和接头 > 环形端子和叉形端子



端子和接头类型: Ring Tongue

Wire Size: 3 – 6 mm²

线径: 5180 – 13100 CMA

环形和叉形螺钉尺寸: M10

产品特性

产品类型特性

形状描述	RING-041
环形和叉形螺钉尺寸	M10
环形和叉形压线筒类型	闭式压线筒
Sealable	否
Insulated	Yes
环形和叉形导线/电缆类型	常规导线
支持种类	绝缘支撑

结构特性

端子角度	直式
------	----

电气特征

电压 (最大值)	300 V
----------	-------

主体特性

环形和叉形电镀材料	铜, 锡
-----------	------

接触件特性

端子和接头类型	Ring Tongue
环形和叉形端子方向	直式

机械附件

带导线绝缘	带有
-------	----

尺寸

Wire Size	3 – 6 mm ²
线径	5180 – 13100 CMA
螺钉直径	10.3 mm[.406 in]
舌厚	1.07 mm[.042 in]
环形和叉形总长	33.8 mm[1.331 in]
环形和叉形电线绝缘直径 (最大值)	6.35 mm[.25 in]
环形和叉形电线绝缘直径	3.81 – 6.35 mm[.15 – .25 in]

使用环境

绝缘要求	部分绝缘
工作温度范围	105 °C[221 °F]

操作/应用

重载	否
----	---

行业标准

符合政府资质	否
--------	---

包装特性

封装数量	50
环形和叉形包装方式	袋

产品合规性

[如需合规文档，请访问 TE 官网产品页面。>](#)

欧盟RoHS指令2011/65/EU	符合
欧盟ELV指令2000/53/EC	符合
中国电器电子产品有害物质限制使用管理办法 (China RoHS 2, 工业和信息化部携七部委2016年第32号令)	没有超出阈值的受限材料
欧盟REACH法规(EC) No. 1907/2006	欧洲化学品管理局最新发布的SvHCs候选清单: 2021年1月 (211) SvHCs候选清单的声明更新至: 2021年1月 (211) 不含REACH SVHC
卤素含量	尚未进行卤素含量审核
焊接工艺能力	不适合采用焊接工艺

产品合规免责声明

此信息基于对供应商的合理调查以及TE对供应商提供的信息的现有认知。此信息可能发生变化。经TE确认符合欧盟RoHS的产品编号，产品均质材料中铅、六价铬、汞、PBB、PBDE、DEHP、BBP、DBP和DIBP的最大浓度不超过0.1%，镉的最大浓度不超过0.01%或符合指令2011/65/EU(RoHS2)及其修订指令规定的豁免。根据2011/65/EU指令要求电子电气产品需要进

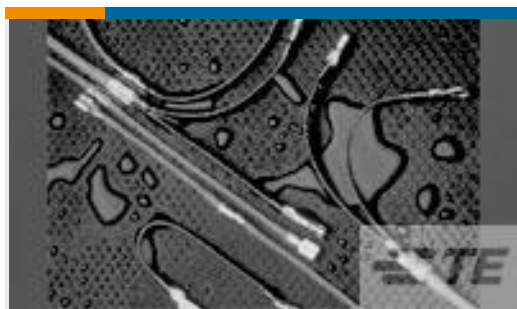
行 CE 标识。元器件产品通常无需进行 CE 标识。经 TE 确认符合欧盟 ELV 指令的产品编号，产品均质材料中，铅、六价铬和汞的最大浓度不超过 0.1%，镉的最大浓度不超过 0.01%（按重量计算），或符合指令 2000/53/EC (ELV) 附录中规定的豁免。关于欧盟 REACH 法规，TE 目前提供的此产品编号的物品中高度关注物质（SVHC）的信息是基于欧洲化学品管理局（ECHA）最新发布的“物品中物质的要求指南”，链接如下：<https://echa.europa.eu/guidance-documents/guidance-on-reach>

配套部件

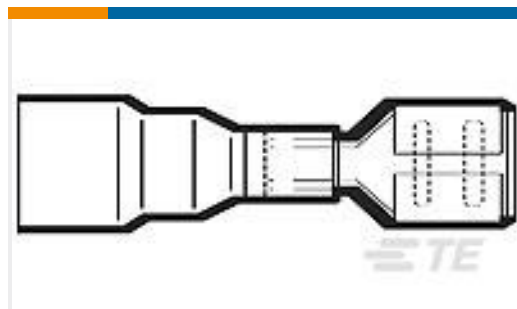


TE 产品编号 130207
PIDG, R, 12-10, M10

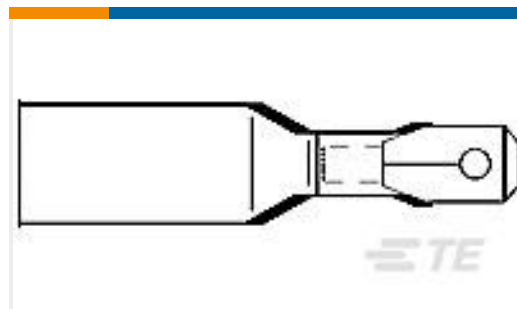
客户还购买了



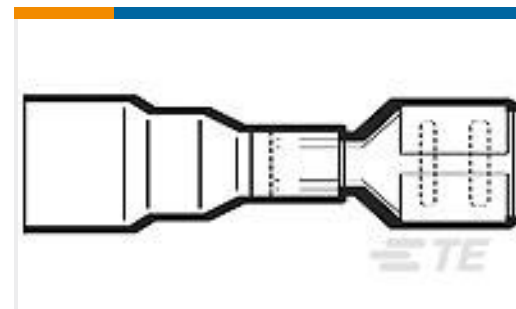
TE 产品编号 CC2621-000
B-106-1501CS100



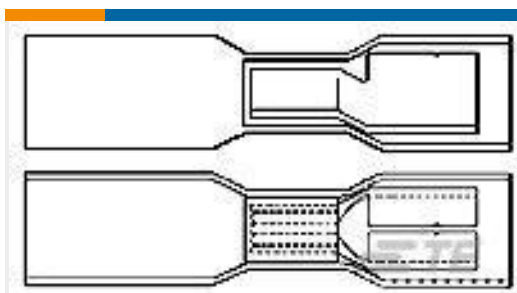
TE 产品编号 CC2641-000
B-106-3632CS100



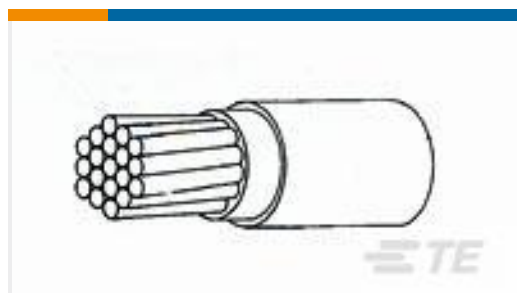
TE 产品编号 CC2642-000
B-106-4632CS100



TE 产品编号 CC2628-000
B-106-3631CS100



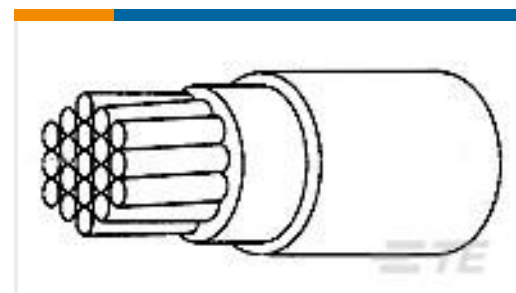
TE 产品编号 CC2632-000
B-106-8401CS100



TE 产品编号 2823653006
44A0111-12-4



TE 产品编号 CC2637-000
B-106-1802CS100



TE 产品编号 A178693001
VG-95218-T020-E079



TE 产品编号 YHV800-2P-90-50M-A
HVP800-2PHI XE, 90, 50SQMM, KEY A

文档

产品图纸

SMP 0-0130207-0



英文版本

CAD 文件

3D PDF

3D

下载查看

[ENG_CVM_CVM_8-1377173-1_H1.2d_dxf.zip](#)

英文版本

下载查看

[ENG_CVM_CVM_8-1377173-1_H1.3d_igs.zip](#)

英文版本

下载查看

[ENG_CVM_CVM_8-1377173-1_H1.3d_stp.zip](#)

英文版本

下载CAD文件代表我接受和同意[使用条款](#)。

数据表/目录页

[RADIATION_RESISTANT_PRE-INSULATED_TERMINALS_SPLICES](#)

英文版本

产品规格

应用规格

英文版本