

5-102641-6 ✓ 有效

AMPMODU | AMPMODU IV/V

TE 内部编号 5-102641-6

AMPMODU IV/V, Connector Contact, Receptacle, Wire-to-Board,  
30 – 26AWG Wire Size, 100 – 254CMA Wire Size, .05 – .12mm<sup>2</sup> Wire  
Size, Gold, Bag

[在 TE 官网查看>](#)



连接器 > PCB 连接器 > 线对板连接器 > 线对板连接器端子



端子类型: 母端

连接器系统: 线到板

Wire Size: .05 – .12 mm<sup>2</sup>

线径: 100 – 254 CMA

## 产品特性

### 产品类型特性

施加的压力	高
连接器系统	线到板
Sealable	否
连接器和端子端接到	电线和电缆

### 结构特性

与线缆类型兼容	分离式导线
---------	-------

### 接触件特性

接合方柱尺寸	.64 mm[.025 in]
壳体内部的端子定位力	带有
端子底板材料厚度	30 μin
导线端子端接区域电镀材料厚度	1.27 μm[50 μin]
导线端子端接区域电镀材料	锡
端子接合区域电镀材料厚度	.76 μm[30 μin]
端子方向	直式
端子底板材料	镍
PCB 端子端接区域电镀材料	锡
端子基材	磷青铜
端子类型	母端

端子接触部电镀材料	金
-----------	---

端子额定电流 (最大值)	3 A
--------------	-----

### 端接特性

线缆端接方法	刺破式压接 (IDC), 压接
--------	-----------------

### 机械附件

壳体内部的端子定位器类型	锁定枪
--------------	-----

带导线绝缘	带有
-------	----

### 尺寸

Accepts Wire Insulation Diameter Range	1.27 mm [.05 in]
--	------------------

Wire Size	.05 – .12 mm <sup>2</sup>
-----------	---------------------------

线径	100 – 254 CMA
----	---------------

### 使用环境

工作温度范围	-65 – 105 °C [-85 – 221 °F]
--------	-----------------------------

### 操作/应用

电路应用	Signal
------	--------

### 行业标准

灼热丝额定值	标准件 - 非灼热丝
--------	------------

### 包装特性

封装数量	1000
------	------

封装方法	Bag
------	-----

### 产品合规性

如需合规文档，请访问 [TE 官网产品页面](#)。>

欧盟RoHS指令2011/65/EU	符合
--------------------	----

欧盟ELV指令2000/53/EC	符合
-------------------	----

中国电器电子产品有害物质限制使用管理办法 (China RoHS 2, 工业和信息化部携七部委2016年第32号令)	没有超出阈值的受限材料
--	-------------

欧盟REACH法规(EC) No. 1907/2006	欧洲化学品管理局最新发布的SvHCs候选清单: 2021年1月 (211) SvHCs候选清单的声明更新至: 2020年1月 (205) 超过限值的SVHC: Not Yet Reviewed
-----------------------------	---

卤素含量	尚未进行卤素含量审核
------	------------

## 焊接工艺能力

## 不适合采用焊接工艺

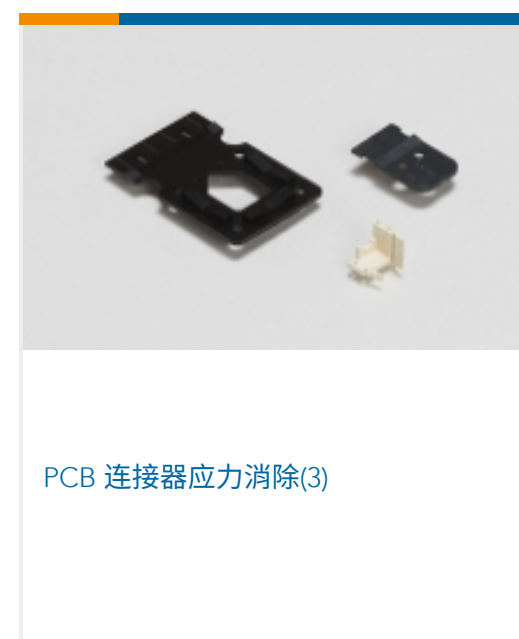
## 产品合规免责声明

此信息基于对供应商的合理调查以及TE对供应商提供的信息的现有认知。此信息可能发生变化。经TE确认符合欧盟RoHS的产品编号，产品均质材料中铅、六价铬、汞、PBB、PBDE、DEHP、BBP、DBP和DIBP的最大浓度不超过0.1%，镉的最大浓度不超过0.01%或符合指令2011/65/EU(RoHS2)及其修订指令规定的豁免。根据2011/65/EU指令要求电子电气产品需要进行CE标识。元器件产品通常无需进行CE标识。经TE确认符合欧盟ELV指令的产品编号，产品均质材料中，铅、六价铬和汞的最大浓度不超过0.1%，镉的最大浓度不超过0.01%（按重量计算），或符合指令2000/53/EC(ELV)附录中规定的豁免。关于欧盟REACH法规，TE目前提供的此产品编号的物品中高度关注物质（SVHC）的信息是基于欧洲化学品管理局（ECHA）最新发布的“物品中物质的要求指南”，链接如下：<https://echa.europa.eu/guidance-documents/guidance-on-reach>

## 配套部件



## 该系列中的其他产品 | AMP MODU IV/V





标准矩形连接器(8)



汽车接头(2)



汽车连接器护套(4)



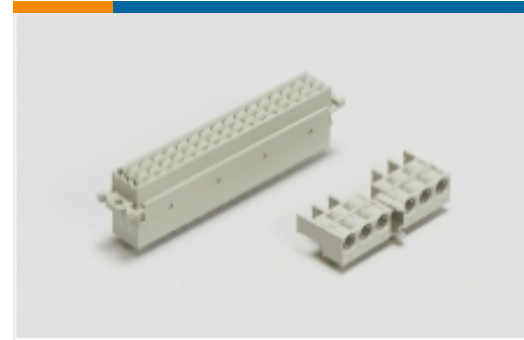
矩形连接器壳体(5)



线到板连接器组件和护套(472)



线到板连接器端子(328)



背板连接器壳体(1)

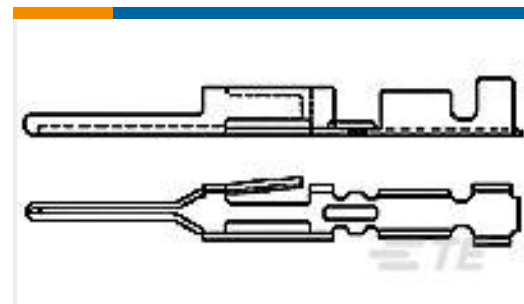
## 客户还购买了



TE 产品编号969047-3  
MODU CRIMP CONTACT



TE 产品编号3669454001  
MT5000-1/4-0-SP



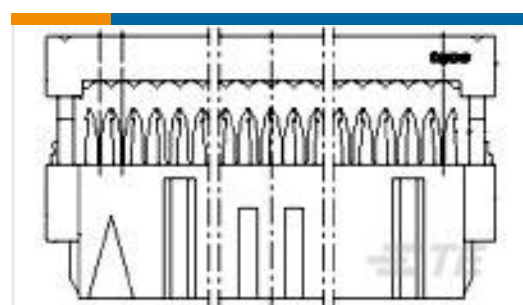
TE 产品编号163618-1  
CIS COSI PIN POST



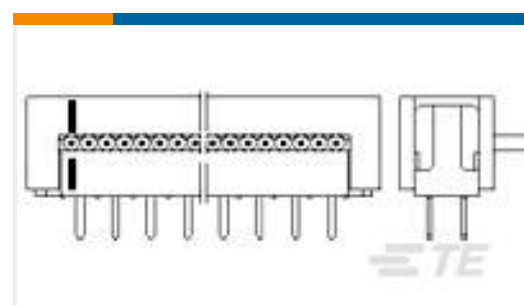
TE 产品编号1991231-2  
EMC CRIMP SLEEVE. IPT 16-50mms



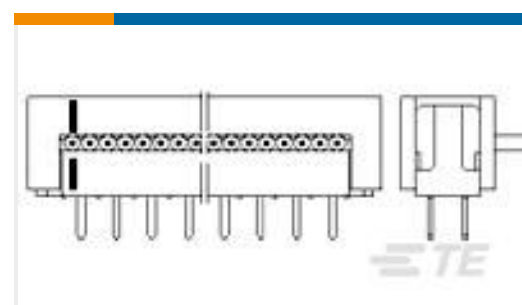
TE 产品编号5-456403-2  
CRIMPER, WIRE .062F PREMIUM



TE 产品编号6-215915-0  
AMP-LATCH 15.2 HIGH TAPE



TE 产品编号6-216791-0  
AMP LATCH D/P ASSY



TE 产品编号6-216792-4  
AMP LATCH ASSY



TE 产品编号1991234-1  
SHIELD BODY & WAVE SPRING ASSY

## 文档



**产品图纸**

[MT RECP PLTD 30 SEL LP SN](#)

英文版本

---

**数据表/目录页**

[AMPMODU\\_INTERCONNECTION\\_SYSTEM\\_SECTION5\\_CONT](#)

英文版本

---

**产品规格**

[应用规格](#)

英文版本