



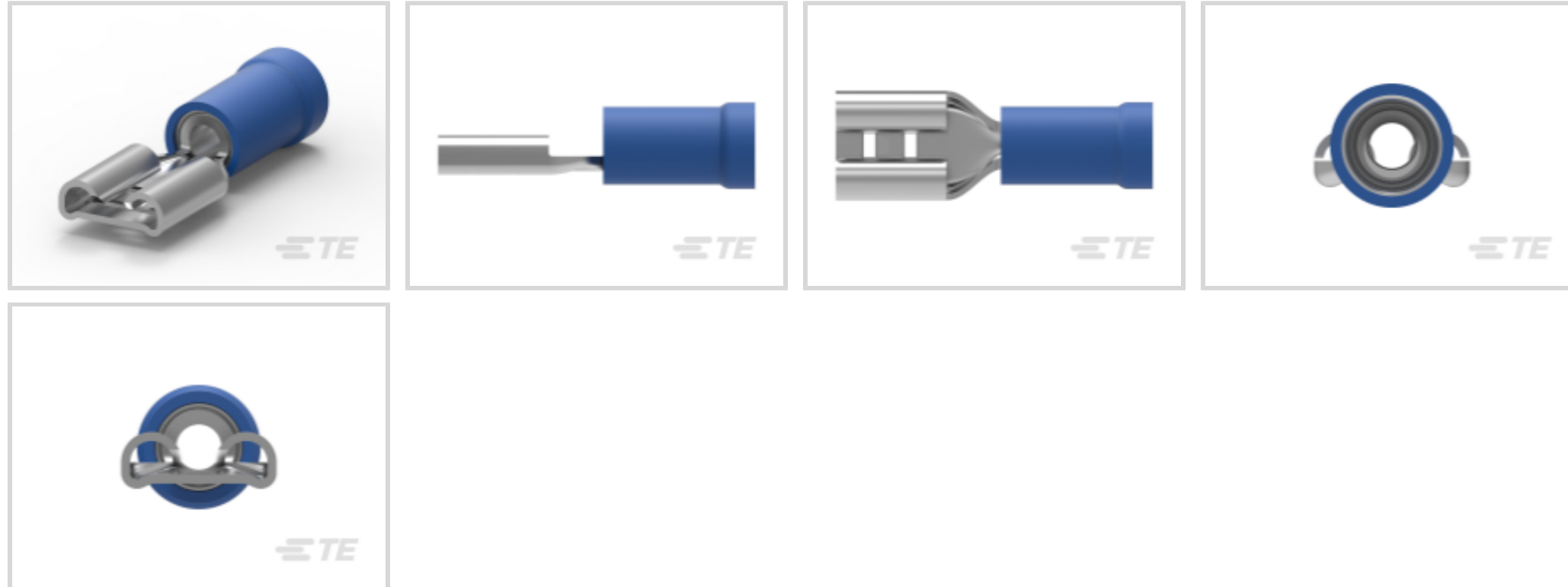
PIDG

TE 内部编号 8-1856389-5

PIDG, Compression Connectors, Worldwide, Crimp, .6 kV, Copper, Conductor Cross-Section 1 – 2.6 mm², Yes, Tinned Brass, Indoor Use, Copper Palm

[在 TE 官网查看>](#)

能源和电力产品 > 电源系统连接器 > 压缩连接器



压缩连接器产品供货情况: **全球**

压缩连接器技术: **压接**

压缩连接器电压等级: **.6 kV**

压缩连接器导体材料: **铜**

导体截面: **1 – 2.6 mm²**

产品特性

产品类型特性

类型	终端盒
压缩连接器技术	压接
压缩连接器材料	镀锡黄铜

电气特征

压缩连接器电压等级	.6 kV
-----------	-------

主体特性

压线筒类型	标准
导体类型	绞线
压缩连接器导体材料	铜
铜掌	是

接触件特性

压接类型	是
------	---

尺寸

--	--



筒径	4.3 mm[.169 in]
接线片宽度	7.6 mm[.299 in]
压线筒长度	12 mm[.472 in]
接线片长度	22.2 mm[.874 in]
导体截面	1 – 2.6 mm ²

操作/应用

不含铅、镉等重金属	是
带电安装	否
室内使用	是
室外使用	否

行业标准

获得 CSA 认证	否
获得 UL 认证	否

产品供货情况

压缩连接器产品供货情况	全球
-------------	----

其他

模具色码	蓝色
------	----

产品合规性

如需合规文档，请访问 [TE 官网产品页面](#)。>

欧盟RoHS指令2011/65/EU	符合
欧盟ELV指令2000/53/EC	符合
中国电器电子产品有害物质限制使用管理办法（China RoHS 2，工业和信息化部携七部委2016年第32号令	没有超出阈值的受限材料
欧盟REACH法规(EC) No. 1907/2006	欧洲化学品管理局最新发布的SvHCs候选清单: 2021年1月 (211) SvHCs候选清单的声明更新至: 2016年6月 (169) 超过限值的SVHC： Not Yet Reviewed
卤素含量	低卤素 - 每种匀质材料的 Br、Cl、F、I < 900 ppm。也不含 BFR/CFR/PVC
焊接工艺能力	不适合采用焊接工艺

产品合规免责声明

此信息基于对供应商的合理调查以及TE对供应商提供的信息的现有认知。此信息可能发生变化。经TE确认符合欧盟RoHS的产品编号，产品均质材料中铅、六价铬、汞、PBB、PBDE、DEHP、BBP、DBP和DIBP的最大浓度不超过0.1%，镉的最大浓度不超过0.01%或符合指令2011/65/EU(RoHS2)及其修订指令规定的豁免。根据2011/65/EU指令要求电子电气产品需要进行CE标识。元器件产品通常无需进行CE标识。经TE确认符合欧盟ELV指令的产品编号，产品均质材料中，铅、六价铬和汞的最大浓度不超过0.1%，镉的最大浓度不超过0.01%（按重量计算），或符合指令2000/53/EC(ELV)附录中规定的豁免。关于欧盟REACH法规，TE目前提供的物品中高度关注物质含量（SVHC）信息是基于欧洲化学品管理局（ECHA）“物品中物质的要求指南”（2011年4月第2版），在最终产品中高度关注物质含量按重量计算不超过0.1%。TE注意到欧洲法院在2015年9月10日的裁定（也被称为O5A：Once An Article Always An Article），对于“复杂物品”，高度关注物质含量阈值标准适用于产品本身以及组成产品的单个物品。TE已经基于新的ECHA“物品中物质的要求指南”（2017年6月第4版）完成对O5A规则的评估，并将相应更新REACH的声明。

配套部件



TE 产品编号 8-1856388-6
Clip FASTON J 6,3x0,8 Lait eta



TE 产品编号 8-1856389-2
Clip Nu 6,3x0,8-2,5mm2-Ac nick

该系列中的其他产品 | PIDG



PCB 端子(9)



专用端子(1)



便携式压接工具(2)



刀闸分断(11)



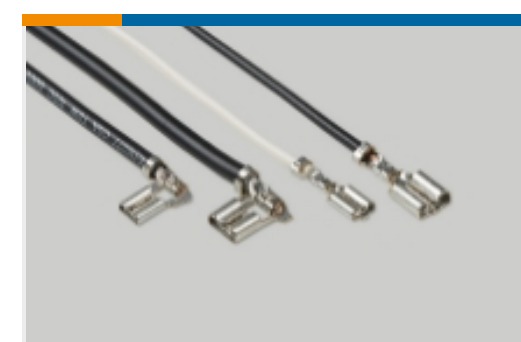
压接电线插针、公端和套圈(41)



压接端子护套(1)



压缩连接器(17)



快速断开(53)

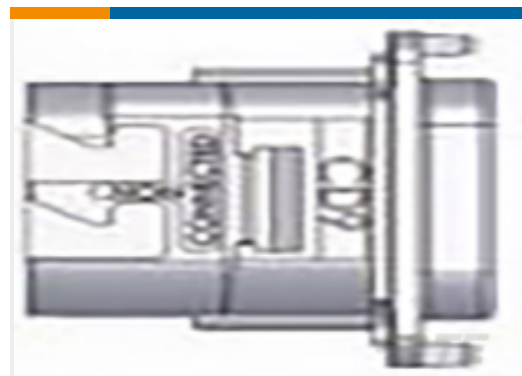
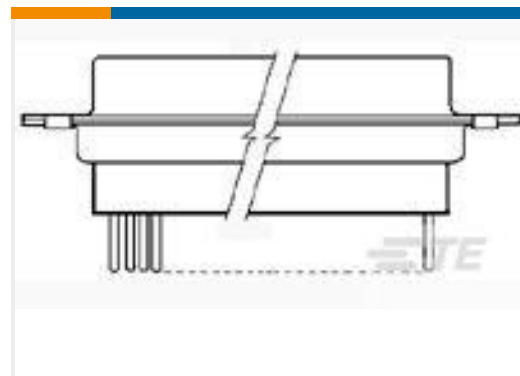
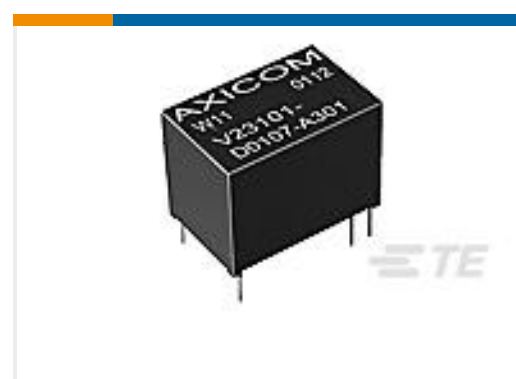


接头(48)



环形端子和叉形端子(862)

客户还购买了

TE 产品编号ZPF000000000105051
DMC-MD 24 N-KTE 产品编号208869-1
PLUG ASSY,62 POSN,AMPLIMITETE 产品编号2102232-1
Fortis Zd 2Pr 20Col R/A Full Mod AssyTE 产品编号2102516-2
Fortis Zd 2PR EMI Assy BP 93/7 SnPb TailTE 产品编号2-2176377-1
RQ 0805 215K 0.1% 10PPM 1K RLTE 产品编号1072154001
TUGA-GP-6.4/3.2-0-SPTE 产品编号2-1393779-1
V23101D 7B301

文档

CAD 文件

3D PDF

3D

下载查看

[ENG_CVM_CVM_8-1856389-5_O.2d_dxf.zip](#)

英文版本

下载查看

[ENG_CVM_CVM_8-1856389-5_O.3d_igs.zip](#)

英文版本

下载查看

[ENG_CVM_CVM_8-1856389-5_O.3d_stp.zip](#)

英文版本

下载CAD文件代表我接受和同意[使用条款](#)。

数据表/目录页

[PIDG Terminals and Splices Quick Reference Guide](#)

英文版本

