



端子 and 接头 > 接头



接头产品类型: 焊接套管导线接头

端子和接头类型: 接头

Sealable: 是

接头电线绝缘直径 (最大值) : 1.9 mm [.075 in]

线径: 350 – 2000 CMA

产品特性

产品类型特性

接头产品类型	焊接套管导线接头
Sealable	是
接头类型	内嵌式对接
Insulated	Yes

接触件特性

端子和接头类型	接头
---------	----

尺寸

接头电线绝缘直径 (最大值)	1.9 mm [.075 in]
线径	350 – 2000 CMA
接头总长	29.7 mm [1.17 in]

使用环境

绝缘要求	完全绝缘
流体阻力	浸入式
工作温度范围	-55 – 150 °C [-67 – 302 °F]

产品合规性

如需合规文档, 请访问 [TE 官网产品页面](#)。>

欧盟RoHS指令2011/65/EU	不符合
欧盟ELV指令2000/53/EC	不符合



中国电器电子产品有害物质限制使用管理办法（China RoHS 2，工业和信息化部携七部委2016年第32号令

受限材料超出阈值

欧盟REACH法规(EC) No. 1907/2006

欧洲化学品管理局最新发布的SvHCs候选清单: 2021年1月 (211)

SvHCs候选清单的声明更新至: 2021年1月 (211)

超过限值的SVHC:

Pb (37% in Solder)

物品安全使用说明:

使用本产品时不要进食、饮水或吸烟。作业后彻底清洗。如果可能，请回收再利用，如需废弃处置，请遵守当地有关法规。

卤素含量

不含 BFR/CFR/PVC - 但其他来源中的 Br 或 Cl > 900 ppm。

焊接工艺能力

不适合采用焊接工艺

产品合规免责声明

此信息基于对供应商的合理调查以及TE对供应商提供的信息的现有认知。此信息可能发生变化。经TE确认符合欧盟RoHS的产品编号，产品均质材料中铅、六价铬、汞、PBB、PBDE、DEHP、BBP、DBP和DIBP的最大浓度不超过0.1%，镉的最大浓度不超过0.01%或符合指令2011/65/EU(RoHS2)及其修订指令规定的豁免。根据2011/65/EU指令要求电子电气产品需要进行CE标识。元器件产品通常无需进行CE标识。经TE确认符合欧盟ELV指令的产品编号，产品均质材料中，铅、六价铬和汞的最大浓度不超过0.1%，镉的最大浓度不超过0.01%（按重量计算），或符合指令2000/53/EC(ELV)附录中规定的豁免。关于欧盟REACH法规，TE目前提供的此产品编号的物品中高度关注物质（SVHC）的信息是基于欧洲化学品管理局（ECHA）最新发布的“物品中物质的要求指南”，链接如下：<https://echa.europa.eu/guidance-documents/guidance-on-reach>

配套部件

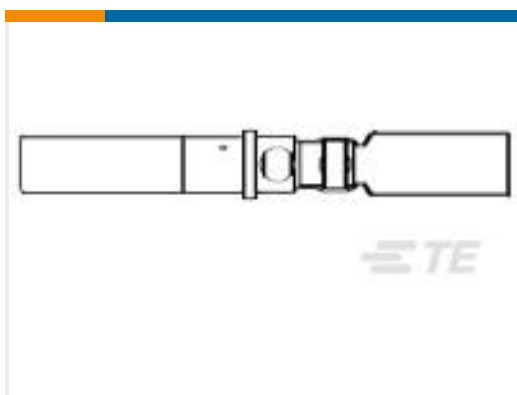


TE 产品编号 CJ2087-000
HL2010E-KIT-120V

客户还购买了



TE 产品编号YDTS26T25-20PNV001
PLUG ASSY



TE 产品编号601098-000
D-602-0107



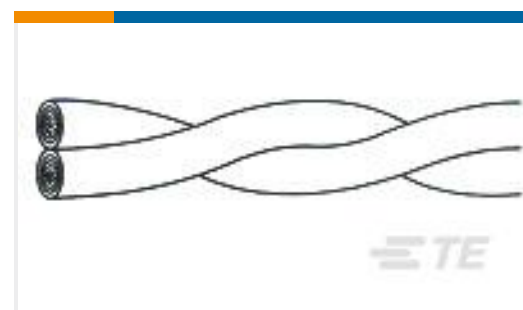
TE 产品编号618865-000
55A0124-26-9/96CS2275



TE 产品编号371176N001
D-1744-02CS378



TE 产品编号750648N001
D-1744-03CS378



TE 产品编号479775-000
55A0124-24-9/96CS2275



TE 产品编号159795-000
55A1142-16-MST4-9CS2275



TE 产品编号801635N001
S02-18-R-9CS1092

文档

产品图纸

[D-1744-01CS378](#)

英文版本

数据表/目录页

[Harness Repair Products Quick Reference Guide](#)

英文版本

产品规格

[产品规格](#)

英文版本

[Installation Procedure for Products Designed for In-Line Splice Installed with Hot Air Gun](#)

英文版本