



无源元件 &gt; 电阻器 &gt; 通孔式电阻器



电阻器类型: 精密电阻器

无源元件尺寸: 10 x 3.7 mm

端接数量: 2

封装方法: 弹夹式

无源元件容差: 1 %

## 产品特性

### 产品类型特性

|       |       |
|-------|-------|
| 产品类型  | 固定电阻器 |
| 电阻器类型 | 精密电阻器 |
| 元件类型  | 薄膜    |

### 结构特性

|       |   |
|-------|---|
| 电阻器数量 | 1 |
|-------|---|

### 电气特征

|        |                           |
|--------|---------------------------|
| 额定电压   | 500 V                     |
| 无源元件容差 | 1 %                       |
| 电阻等级   | 1k $\Omega$ – 1M $\Omega$ |
| 电阻值    | 220K $\Omega$             |
| 额定功率   | 1 W                       |

### 主体特性

|          |      |
|----------|------|
| 无源元件引线类型 | 轴向引线 |
|----------|------|

### 端接特性

|            |       |
|------------|-------|
| 端接数量       | 2     |
| 无源元件端接材料类型 | 镀锡铜引线 |

### 尺寸

|        |             |
|--------|-------------|
| 无源元件尺寸 | 10 x 3.7 mm |
|--------|-------------|

## 使用环境

|        |              |
|--------|--------------|
| 工组温度范围 | -55 – 155 °C |
| 温度系数   | ±50 ppm/°C   |

## 包装特性

|      |     |
|------|-----|
| 封装方法 | 弹夹式 |
|------|-----|

## 产品合规性

如需合规文档，请访问 [TE 官网产品页面](#)。>

|   |   |
|---|---|
| 欧盟RoHS指令2011/65/EU                                      | 符合  |
| 欧盟ELV指令2000/53/EC                                       | 符合  |
| 中国电器电子产品有害物质限制使用管理办法（China RoHS 2，工业和信息化部携七部委2016年第32号令 | 没有超出阈值的受限材料   |
| 欧盟REACH法规(EC) No. 1907/2006                             | 欧洲化学品管理局最新发布的SvHCs候选清单: 2021年1月（211）<br>SvHCs候选清单的声明更新至: 2021年1月（211）<br>不含REACH SVHC |
| 卤素含量  | 尚未进行卤素含量审核  |
| 焊接工艺能力  | 波峰焊接可达到 265°C   |

### 产品合规免责声明

此信息基于对供应商的合理调查以及TE对供应商提供的信息的现有认知。此信息可能发生变化。经TE确认符合欧盟RoHS的产品编号，产品均质材料中铅、六价铬、汞、PBB、PBDE、DEHP、BBP、DBP和DIBP的最大浓度不超过0.1%，镉的最大浓度不超过0.01%或符合指令2011/65/EU(RoHS2)及其修订指令规定的豁免。根据2011/65/EU指令要求电子电气产品需要进行CE标识。元器件产品通常无需进行CE标识。经TE确认符合欧盟ELV指令的产品编号，产品均质材料中，铅、六价铬和汞的最大浓度不超过0.1%，镉的最大浓度不超过0.01%（按重量计算），或符合指令2000/53/EC(ELV)附录中规定的豁免。关于欧盟REACH法规，TE目前提供的此产品编号的物品中高度关注物质（SVHC）的信息是基于欧洲化学品管理局（ECHA）最新发布的“物品中物质的要求指南”，链接如下：<https://echa.europa.eu/guidance-documents/guidance-on-reach>

## 配套部件



TE 产品编号 1879623-8  
H4 1K3 0.1% 5PPM



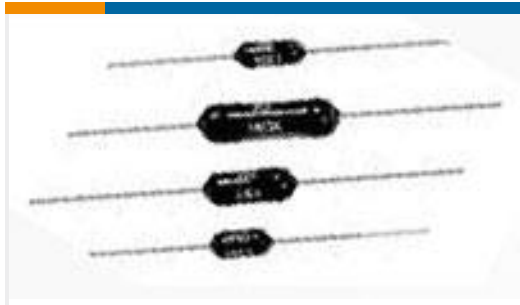
TE 产品编号 2-1879622-2  
H4P 1M0 1% 50PPM



TE 产品编号 9-1879664-1  
H8 10K 0.1% 15PPM



TE 产品编号 5-1879642-1  
H8 5K0 0.1% 25PPM



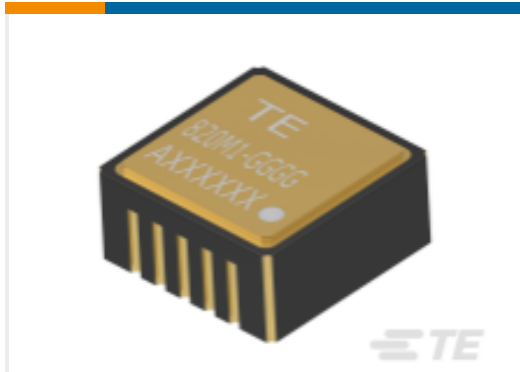
TE 产品编号 1879629-8  
H4P 127R 0.5% 5PPM

### 该系列中的其他产品 | Holworthy Holco

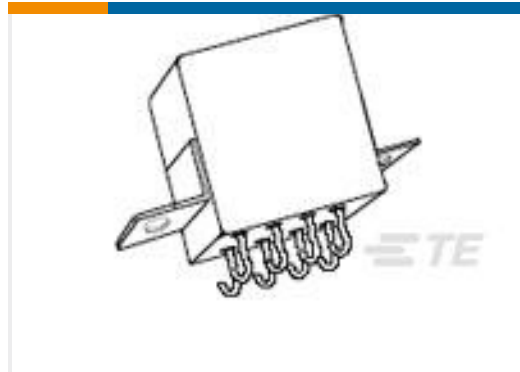


通孔式电阻器(6380)

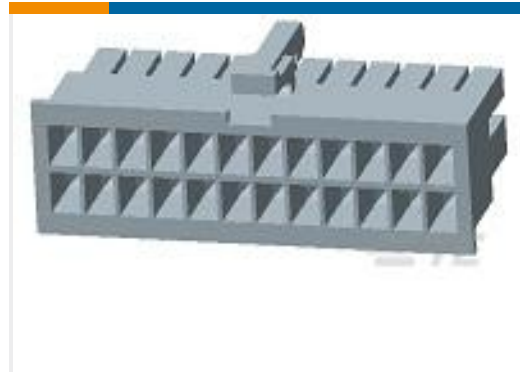
### 客户还购买了



TE 产品编号20005837-00  
820M1-0050 Single Axis, 50g, T/R



TE 产品编号1617749-2  
FCA-210-0926M=M83536/9-026M



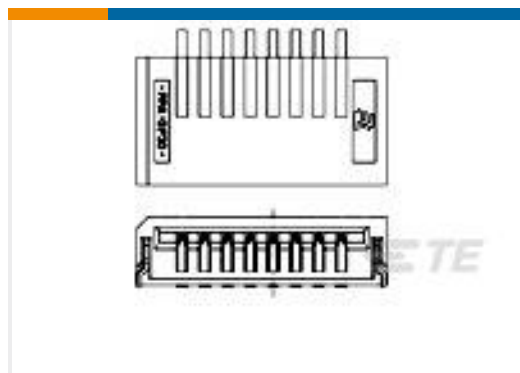
TE 产品编号1-1969603-8  
18P RCPT VAL-U-LOK GW



TE 产品编号1-2316102-2  
12P,2MM,REC,HSG,SR,CRIMP,PLAIN, BOX



TE 产品编号103856-1  
20/40 MODII HDR DRRR UNSHRD



TE 产品编号1735360-8  
1mm FFC SMT H BOTTOM CONTACT ASSY, 8P



TE 产品编号ZPF000000000008615  
983-6S 14-15 SN-L

### 文档

[CAD 文件](#)

[3D PDF](#)

[3D](#)

[下载查看](#)

[ENG\\_CVM\\_CVM\\_1879622-6\\_BA.2d\\_dxf.zip](#)

[英文版本](#)



**下载查看**

[ENG\\_CVM\\_CVM\\_1879622-6\\_BA.3d\\_igs.zip](#)

英文版本

**下载查看**

[ENG\\_CVM\\_CVM\\_1879622-6\\_BA.3d\\_stp.zip](#)

英文版本

下载CAD文件代表我接受和同意[使用条款](#)。

**数据表/目录页**

[1309350\\_PASSIVE\\_COMPONENT](#)

英文版本

[Axial Leaded Precision Resistors - Type HOLCO Series](#)

英文版本

[8-1773459-4\\_POWER\\_FILTERING\\_AND\\_RESISTIVE\\_SOLUTIONS\\_FOR\\_ELEVATORS\\_AND\\_ESCALATORS](#)

英文版本