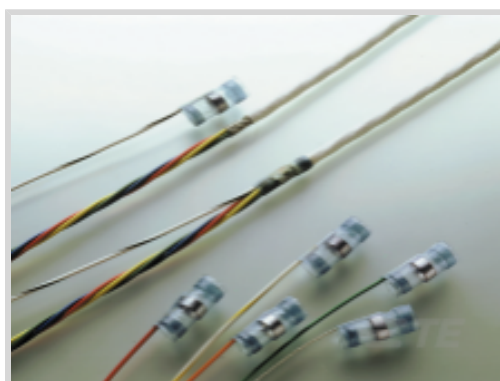




线束 > 互连器件 > 焊接套管屏蔽终结器



焊接套管屏蔽焊锡环产品类型: **屏蔽焊锡环**

原始内径 (最小值): 6.99 mm [.275 in]

收缩后内径 (最大值): 4.32 mm [.17 in]

预装引线: **是**

电阻属性: **浸入保护**

## 产品特性

### 产品类型特性

接头类型	屏蔽终结器
温度标识类型	热变色
温度标识	是
焊接套管屏蔽焊锡环产品类型	屏蔽焊锡环

### 结构特性

预装引线类型	55A0111
预装引线	是

### 主体特性

引线颜色	白色
引线电镀材料	锡
引线分股	绞线

### 端接特性

端接方法	焊接
------	----

### 尺寸

预装引线尺寸	.38 mm <sup>2</sup>
电介质外径 (最大值)	2.5 mm [.1 in]
屏蔽外径 (最小值)	4.3 mm [.17 in]

总长	19.1 mm[.75 in]
----	-----------------

绝缘套管外径	7 mm[.275 in]
--------	---------------

原始内径（最小值）	6.99 mm[.275 in]
-----------	------------------

收缩后内径（最大值）	4.32 mm[.17 in]
------------	-----------------

### 使用环境

电阻属性	浸入保护
------	------

电线温度（最大值）	105 °C
-----------	--------

### 行业标准

符合政府资质	是
--------	---

MIL/NAS 规范（MIL-S-83519，NAS-1747）	AS83519/2
----------------------------------	-----------

### 产品合规性

如需合规文档，请访问 [TE 官网产品页面](#)。>

欧盟RoHS指令2011/65/EU	不符合
--------------------	-----

欧盟ELV指令2000/53/EC	不符合
-------------------	-----

中国电器电子产品有害物质限制使用管理办法（China RoHS 2，工业和信息化部携七部委2016年第32号令	受限材料超出阈值
---	----------

欧盟REACH法规(EC) No. 1907/2006	<p>欧洲化学品管理局最新发布的SvHCs候选清单: 2021年1月（211）</p> <p>SvHCs候选清单的声明更新至: 2021年1月（211）</p> <p>超过限值的SVHC：</p> <p>Pb (37% in Solder)</p> <p><b>物品安全使用说明：</b> 使用本产品时不要进食、饮水或吸烟。作业后彻底清洗。如果可能，请回收再利用，如需废弃处置，请遵守当地有关法规。</p>
-----------------------------	---

卤素含量	不含 BFR/CFR/PVC - 但其他来源中的 Br 或 Cl > 900 ppm。
------	---

焊接工艺能力	不适合采用焊接工艺
--------	-----------

#### 产品合规免责声明

此信息基于对供应商的合理调查以及TE对供应商提供的信息的现有认知。此信息可能发生变化。经TE确认符合欧盟RoHS的产品编号，产品均质材料中铅、六价铬、汞、PBB、PBDE、DEHP、BBP、DBP和DIBP的最大浓度不超过0.1%，镉的最大浓度不超过0.01%或符合指令2011/65/EU(RoHS2)及其修订指令规定的豁免。根据2011/65/EU指令要求电子电气产品需要进行CE标识。元器件产品通常无需进行CE标识。经TE确认符合欧盟ELV指令的产品编号，产品均质材料中，铅、六价铬和汞的最大浓度不超过0.1%，镉的最大浓度不超过0.01%（按重量计算），或符合指令2000/53/EC(ELV)附录中规定的豁免。关于欧盟REACH法规，TE目前提供的此产品编号的物品中高度关注物质(SVHC)的信息是基于欧洲化学品管理局(ECHA)最新发布的“物品中物质的要求指南”，链接如下：<https://echa.europa.eu/guidance-documents/guidance-on-reach>

### 配套部件



TE 产品编号 CJ2087-000  
HL2010E-KIT-120V

## 客户还购买了



TE 产品编号 YDTS20W17-35AAV001  
RECP ASSY



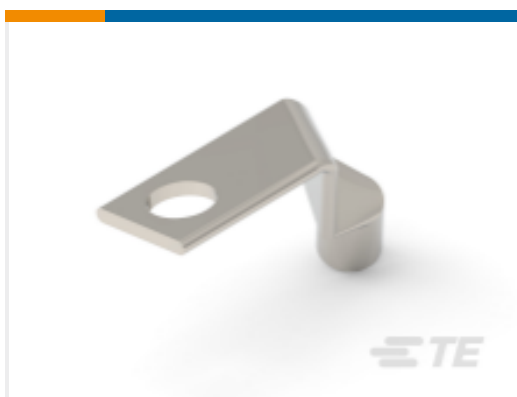
TE 产品编号 5-1618071-6  
253-5X=WILMAR OVER  
/UNDERVOLTAG



TE 产品编号 387778-000  
44A1111-22-90-9



TE 产品编号 6-1617540-4  
J1MAP-6XL=M39016/7-016L



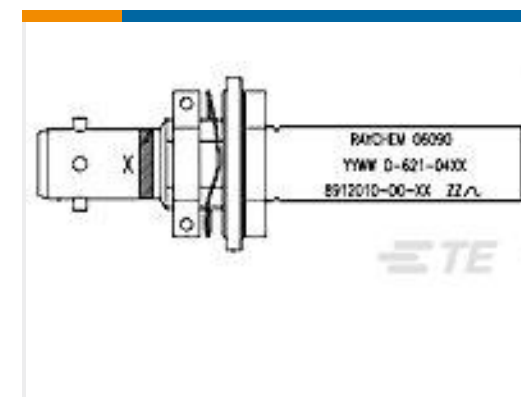
TE 产品编号 696469-1  
AMPOWER,2,3/8,TIN,90,30 DEG BL



TE 产品编号 624046-000  
D-105-36



TE 产品编号 279316-000  
D-500-04-C23-072



TE 产品编号 066057-000  
D-621-0466



TE 产品编号 626023-000  
D-711-03



TE 产品编号 4-1617813-6  
TD228-7500P=TDFO .75 SEC M83726  
/28-7500P

## 文档

### 产品图纸

S02-10-R-9CS927

英文版本

### 数据表/目录页

1654025\_Sec8\_B-155\_CWT\_SO63\_S01to03\_SO96

英文版本

Raychem Electrical Interconnect Products

英文版本

