



DEUTSCH

TE 内部编号 YACT20JD15JEC00100

Standard Circular Connectors, Wire-to-Wire, 15 Position, .06mm [.1in] Centerline, Sealable, Wire & Cable, 13A Contact Current Rating (Max)

[在 TE 官网查看>](#)

连接器 > 电路连接器 > 标准圆形连接器



连接器系统: **线到线**

Number of Positions: 15

中心线 (间距) : .06 mm [.1 in]

Sealable: **是**

连接器和端子端接到: **电线和电缆**

产品特性

产品类型特性

产品类型	连接器
连接器系统	线到线
Sealable	是
连接器和端子端接到	电线和电缆
圆形连接器种类	母端
外壳类型	方形凸缘母端

结构特性

Number of Positions	15
电源位置数量	0
信号位置数量	15
端子预装	No

主体特性

外壳电镀材料	镉外径
外壳基材	复合材料
圆形连接器绝缘材料类型	硬电介质/硅胶
密封的	否

接触件特性

--	--

端子额定电流 (最大值)	13 A
反向极性	否
端子布局方式	圆形
圆形连接器端子类型	插针/插座

机械附件

连接器安装类型	面板安装
极性代码	正常
接合对准类型	极化, 极化
接合固定	不带

壳体特性

中心线 (间距)	.06 mm[.1 in]
圆形连接器壳体尺寸	D (15)
定位监控	时序

尺寸

Wire Size	.61 – 1.21 mm ²
-----------	----------------------------

使用环境

工作温度范围	-65 – 200 °C[-85 – 392 °F]
--------	----------------------------

操作/应用

电路应用	电源和信号
屏蔽	是

产品合规性

如需合规文档，请访问 [TE 官网产品页面](#)。>

欧盟RoHS指令2011/65/EU	不符合
欧盟ELV指令2000/53/EC	不符合
中国电器电子产品有害物质限制使用管理办法 (China RoHS 2, 工业和信息化部携七部委2016年第32号令)	受限材料超出阈值
欧盟REACH法规(EC) No. 1907/2006	欧洲化学品管理局最新发布的SvHCs候选清单: 2021年1月 (211) SvHCs候选清单的声明更新至: 2021年1月 (211) 超过限值的SVHC : Cd (4.1% in Plating) Pb (1.2% in Contact Lead-Coper Alloy) Decamethylcyclopentasiloxane (D5) (5% in Insert Subassembly)



物品安全使用说明：
使用所需的个人防护装备。使用本产品时不要进食、饮水或吸烟。作业后彻底清洗。如果可能，请回收再利用，如需废弃处置，请遵守当地有关法规。

卤素含量

尚未进行卤素含量审核

焊接工艺能力

尚未进行焊接工艺可能性审核

产品合规免责声明

此信息基于对供应商的合理调查以及TE对供应商提供的信息的现有认知。此信息可能发生变化。经TE确认符合欧盟RoHS的产品编号，产品均质材料中铅、六价铬、汞、PBB、PBDE、DEHP、BBP、DBP和DIBP的最大浓度不超过0.1%，镉的最大浓度不超过0.01%或符合指令2011/65/EU(RoHS2)及其修订指令规定的豁免。根据2011/65/EU指令要求电子电气产品需要进行CE标识。元器件产品通常无需进行CE标识。经TE确认符合欧盟ELV指令的产品编号，产品均质材料中，铅、六价铬和汞的最大浓度不超过0.1%，镉的最大浓度不超过0.01%（按重量计算），或符合指令2000/53/EC(ELV)附录中规定的豁免。关于欧盟REACH法规，TE目前提供的此产品编号的物品中高度关注物质(SVHC)的信息是基于欧洲化学品管理局(ECHA)最新发布的“物品中物质的要求指南”，链接如下：<https://echa.europa.eu/guidance-documents/guidance-on-reach>

配套部件

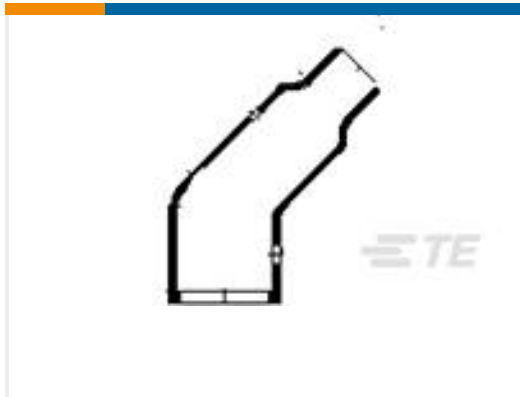


TE 产品编号 YACT26JD15HEV00100
STRAIGHT PLUG

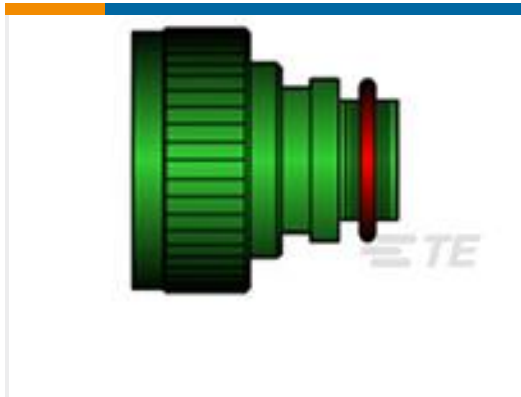


TE 产品编号 601966-1
CRIMPING TOOL M22520/2-01

客户还购买了



TE 产品编号642427-000
242A312-12-03-0



TE 产品编号661269-000
TXR21AB00-1605AI



TE 产品编号1617147-5
JMGAP-26P = M39016/17-030P



TE 产品编号1617164-7
JMACT-5XL = M28776/1-025L



TE 产品编号358279-000
382C312-50-01-0



TE 产品编号ZPF000000000007174
983-ORS 08-98 PN



TE 产品编号1617807-5
FC-335-SY8= RELAY, 3PST



TE 产品编号1617119-5
J1MAW-18XP = M39016/7-021P

文档

产品图纸

SQUARE FLANGE RECEPTACLE



英文版本

[数据表/目录页](#)

[DEUTSCH MIL-DTL-38999 CIRCULAR CONNECTORS](#)

英文版本