



Raychem

TE 内部编号 A55251-000

Heat Shrink Tubing, Black, Single Wall Type, 2:1 Shrink Ratio, Irradiated Modified Polyolefin, Highly Flame-Retardant, Piece

[在 TE 官网查看>](#)

热缩管



主要产品颜色: 黑色

墙面类型: 单

收缩率: 2:1

主要产品材料: 辐照改性聚烯烃

热缩管易燃性: 高阻燃性, 高阻燃性

产品特性

产品类型特性

产品系列	VERSAFIT
墙面类型	单

电气特征

电压 (最大值)	.6 kV
----------	-------

主体特性

流体类型	化学制品/溶剂, 水, 润滑油, 液压油, 航空用燃料, 解冻液
主要产品颜色	黑色
收缩率	2:1
主要产品材料	辐照改性聚烯烃
灵活性	非常具有柔性

尺寸

厚度	.035 in
切割长度	152.4 mm[6 in]

使用环境

收缩温度 (最小值)	70 °C
流体阻力	防溅
热缩管易燃性	高阻燃性, 高阻燃性
工组温度范围	-55 – 135 °C



热缩管电阻	张力, 液体, 起皱
收缩温度	90 °C

产品供货情况

适用区域	全球, 全球
------	--------

包装特性

封装方法	零件
------	----

其他

符合低释气要求	否
产品来源	US, 英国

产品合规性

如需合规文档，请访问 [TE 官网产品页面](#)。>

欧盟RoHS指令2011/65/EU	符合
欧盟ELV指令2000/53/EC	符合
中国电器电子产品有害物质限制使用管理办法（China RoHS 2，工业和信息化部携七部委2016年第32号令	没有超出阈值的受限材料
欧盟REACH法规(EC) No. 1907/2006	欧洲化学品管理局最新发布的SvHCs候选清单: 2021年1月（211） SvHCs候选清单的声明更新至: 2020年6月（209） 超过限值的SVHC： Not Yet Reviewed
卤素含量	低卤素 - 每种均质材料的 Br、Cl、F、I < 900 ppm。也不含 BFR/CFR/PVC
焊接工艺能力	不适合采用焊接工艺

产品合规免责声明

此信息基于对供应商的合理调查以及TE对供应商提供的信息的现有认知。此信息可能发生变化。经TE确认符合欧盟RoHS的产品编号，产品均质材料中铅、六价铬、汞、PBB、PBDE、DEHP、BBP、DBP和DIBP的最大浓度不超过0.1%，镉的最大浓度不超过0.01%或符合指令2011/65/EU(RoHS2)及其修订指令规定的豁免。根据2011/65/EU指令要求电子电气产品需要进行CE标识。元器件产品通常无需进行CE标识。经TE确认符合欧盟ELV指令的产品编号，产品均质材料中，铅、六价铬和汞的最大浓度不超过0.1%，镉的最大浓度不超过0.01%（按重量计算），或符合指令2000/53/EC(ELV)附录中规定的豁免。关于欧盟REACH法规，TE目前提供的此产品编号的物品中高度关注物质（SVHC）的信息是基于欧洲化学品管理局（ECHA）最新发布的“物品中物质的要求指南”，链接如下：<https://echa.europa.eu/guidance-documents/guidance-on-reach>

配套部件



TE 产品编号 CJ2087-000
HL2010E-KIT-120V



TE 产品编号 EG1114-000
CV1981-ST-230V1600W-EU

客户还购买了



TE 产品编号1408313-1
MMCX STRAIGHT PLUG, SEMI-RIGID



TE 产品编号1-1622824-3
RL73H 2B R68 1% 5K RL



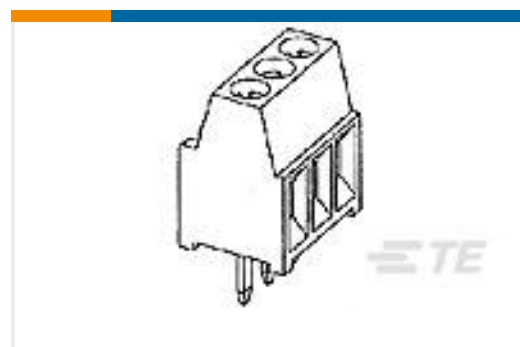
TE 产品编号1055258-1
TORQUE WRENCH



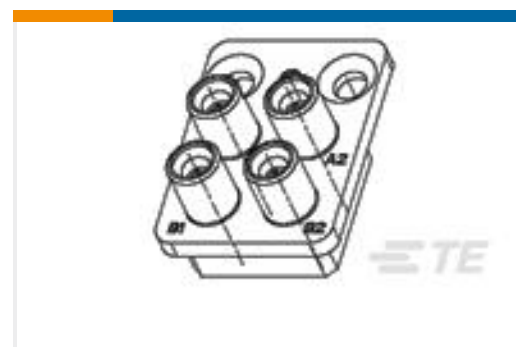
TE 产品编号1-1410999-2
MULTIGIG RT GUIDE PIN, 9MM 2.60



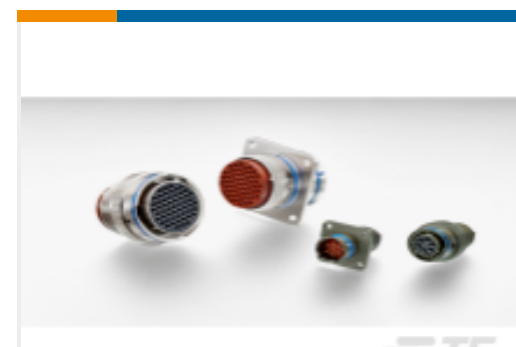
TE 产品编号1-2120958-1
M8 MALE SOCKET WITH WIRES, 0.25 SQMM



TE 产品编号1-282834-2
TERMI-BLOK PCB MOUNT, 90 12P.



TE 产品编号1996884-1
4 Pos RF Module, Backplane, SMPM



TE 产品编号YAFD57-14-5SNC0120
PLUG ASSY



TE 产品编号1586700-1
UMNL CONTACT RETENTION TOOL



TE 产品编号2-1416100-9
ST37003

文档

数据表/目录页

[Tubing Kits Pages from 9-1773447-9](#)

英文版本

[Measuring_Single_Wall_Tubing](#)

英文版本

[Selecting_Correct_Tubing](#)

英文版本

产品规格



质量规范

英文版本

产品环境合规性

安全数据表

英文版本

安全数据表

英文版本

安全数据表

安全数据表

安全数据表

英文版本

安全数据表

法语

安全数据表

德语

安全数据表

安全数据表

安全数据表

安全数据表

安全数据表

英文版本

安全数据表