

# X2-2.0-0-SP-SM ✓ 有效



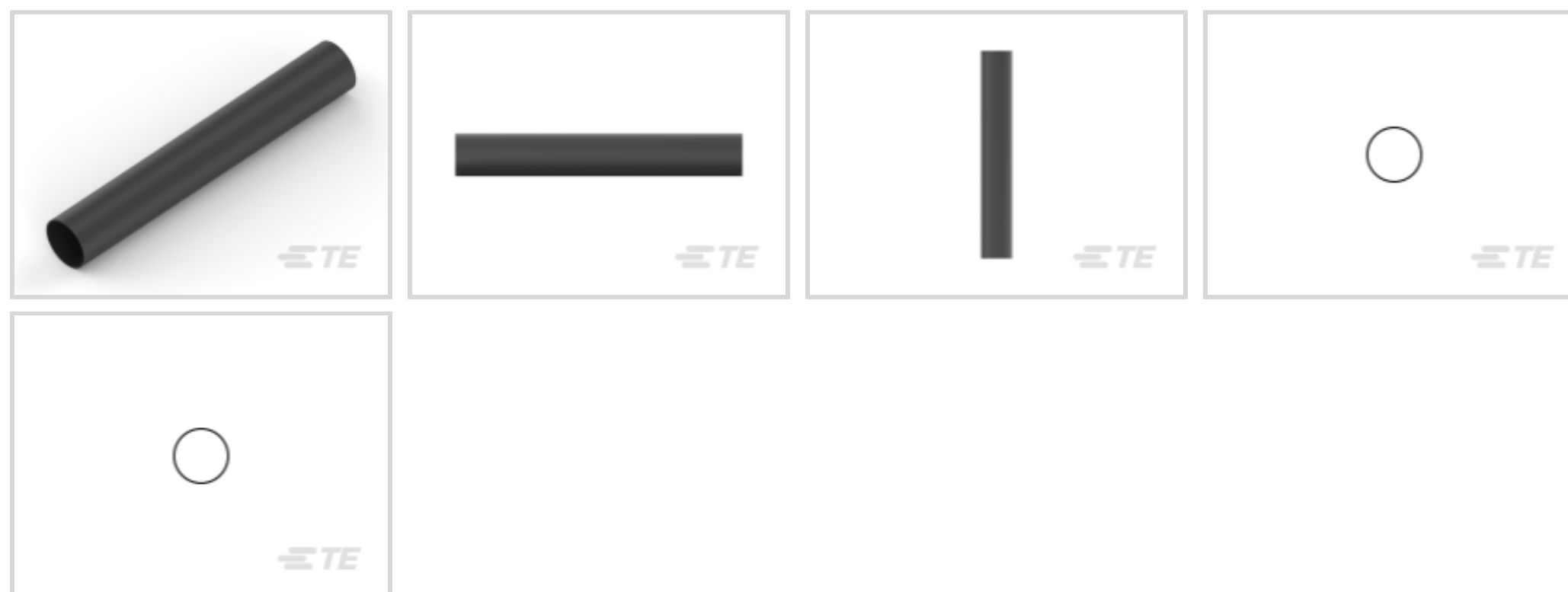
Raychem | Raychem SWFR X2

TE 内部编号 EM7481-000

Raychem SWFR X2, Heat Shrink Tubing, Black, Single Wall Type,  
2.4 Expanded Inside Diameter (Min) .094 Expanded Inside  
Diameter (Min)

[在 TE 官网查看>](#)

## 热缩管



主要产品颜色: 黑色

墙面类型: 单

原始内径 (最小值): 2.4 mm [.094 in]

收缩后内径 (最大值): 1 mm [.039 in]

收缩率: 2:1

## 产品特性

### 产品类型特性

产品系列	X2
墙面类型	单

### 电气特征

电压 (最大值)	.6 kV
----------	-------

### 主体特性

流体类型	水
主要产品颜色	黑色
收缩率	2:1
主要产品材料	ZEROHAL 聚烯烃
灵活性	非常具有柔性

## 尺寸

恢复的壁厚 (标称)	.44 mm[.017 in]
原始内径 (最小值)	2.4 mm[.094 in]
收缩后内径 (最大值)	1 mm[.039 in]

### 使用环境

收缩温度（最小值）	70 °C
流体阻力	湿度/喷射保护
热缩管易燃性	阻燃
工组温度范围	-30 – 125 °C
热缩管电阻	摩擦
收缩温度	90 °C

### 产品供货情况

适用区域	全球, 全球
------	--------

### 包装特性

封装方法	线轴
------	----

### 其他

符合低释气要求	否
产品来源	中国

### 产品合规性

如需合规文档，请访问 [TE 官网产品页面](#)。>

欧盟RoHS指令2011/65/EU	符合
欧盟ELV指令2000/53/EC	符合
中国电器电子产品有害物质限制使用管理办法（China RoHS 2，工业和信息化部携七部委2016年第32号令	没有超出阈值的受限材料
欧盟REACH法规(EC) No. 1907/2006	欧洲化学品管理局最新发布的SvHCs候选清单: 2021年1月（211） SvHCs候选清单的声明更新至: 2021年1月（211） 不含REACH SVHC
卤素含量	低卤素 - 每种均质材料的 Br、Cl、F、I < 900 ppm。也不含 BFR/CFR/PVC
焊接工艺能力	不适合采用焊接工艺

#### 产品合规免责声明

此信息基于对供应商的合理调查以及TE对供应商提供的信息的现有认知。此信息可能发生变化。经TE确认符合欧盟RoHS的产品编号，产品均质材料中铅、六价铬、汞、PBB、PBDE、DEHP、BBP、DBP和DIBP的最大浓度不超过0.1%，镉的最大浓度不超过0.01%或符合指令2011/65/EU(RoHS2)及其修订指令规定的豁免。根据2011/65/EU指令要求电子电气产品需要进行CE标识。元器件产品通常无需进行CE标识。经TE确认符合欧盟ELV指令的产品编号，产品均质材料中，铅、六价铬和汞的最大浓度不超过0.1%，镉的最大浓度不超过0.01%（按重量计算），或符合指令2000/53/EC(ELV)附录中规定的豁免。

免。关于欧盟REACH法规，TE 目前提供的此产品编号的物品中高度关注物质（SVHC）的信息是基于欧洲化学品管理局（ECHA）最新发布的“物品中物质的要求指南”，链接如下：<https://echa.europa.eu/guidance-documents/guidance-on-reach>

## 配套部件

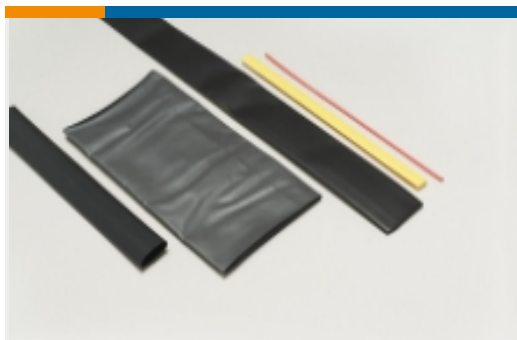


TE 产品编号 CJ2087-000  
HL2010E-KIT-120V



TE 产品编号 EG1114-000  
CV1981-ST-230V1600W-EU

## 该系列中的其他产品 | Raychem SWFR X2

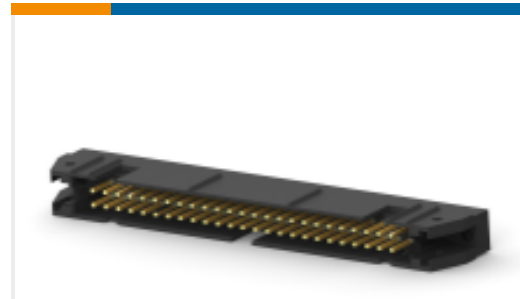


热缩管(20)

## 客户还购买了



TE 产品编号1-499252-3  
064 STRAIN RELIEF A-L RCPT



TE 产品编号1-5102153-2  
AMP 锁门通用插头



TE 产品编号T2040063201-000  
HE-006-FS



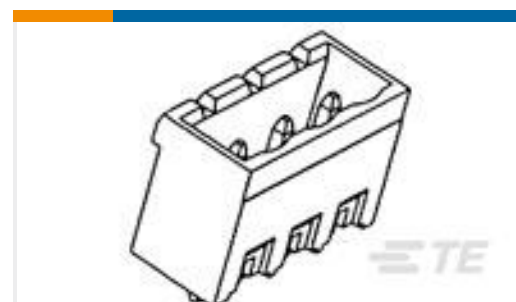
TE 产品编号1-1658622-2  
64 NOVO MIL/CTR 30DP,LEAD FREE



TE 产品编号1-770250-0  
UMNLI II PIN SN/AUNI/BR LP20-14



TE 产品编号1-770008-0  
UMNLI SOK SN/AU/PHBZ LF



TE 产品编号1-796636-7  
17POS 5.08MM CE VRT HDR,TRM BK



TE 产品编号1423313-1  
W28-XT1A-16=CKT BKR,QC.250FUSE

## 文档

### 产品图纸



[X2-2.0-0-SP-SM](#)

英文版本

[X2-2.0-0-SP-SM](#)

英文版本

---

[数据表/目录页](#)

[Highly Flame-Retardant, Zero halogen, Low Recovery Temperature, Metric-Sized Heat-Shrinkable Tubing](#)

英文版本