

# ACT00MB-D-EL00N ✓ 有效

DEUTSCH | DEUTSCH 38999, DEUTSCH 38999 Series III

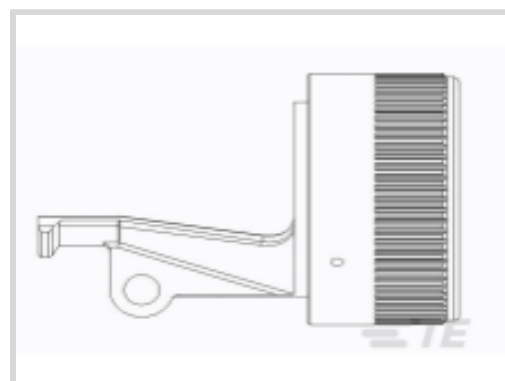
TE 内部编号 ACT00MB-D-EL00N

DEUTSCH 38999 Series III, Standard Circular Connectors, Wire-to-Wire, Sealable, Wire & Cable, Reverse Gender, Nickel, Composite / Aluminum, Thermoset

[在 TE 官网查看>](#)



连接器 > 电路连接器 > 标准圆形连接器



连接器系统: **线到线**

Sealable: **是**

连接器和端子端接到: **电线和电缆**

反向极性: **是**

外壳电镀材料: **镍**

## 产品特性

### 产品类型特性

产品类型	后盖
组件类型	电连接器
连接器系统	线到线
Sealable	是
连接器和端子端接到	电线和电缆
圆形连接器种类	插头
外壳类型	金属

### 主体特性

外壳电镀材料	镍
外壳基材	复合材料, 铝
圆形连接器绝缘材料类型	热固材料
密封的	否

### 接触件特性

反向极性	是
------	---

### 机械附件

接合固定	带有
------	----

### 壳体特性

圆形连接器壳体尺寸	D (15)
-----------	--------

### 操作/应用

屏蔽	是
----	---

### 产品合规性

如需合规文档，请访问 [TE 官网产品页面](#)。>

欧盟RoHS指令2011/65/EU	符合
欧盟ELV指令2000/53/EC	符合
中国电器电子产品有害物质限制使用管理办法（China RoHS 2，工业和信息化部携七部委2016年第32号令	没有超出阈值的受限材料
欧盟REACH法规(EC) No. 1907/2006	欧洲化学品管理局最新发布的SvHCs候选清单: 2021年1月 (211) SvHCs候选清单的声明更新至: 2021年1月 (211) 不含REACH SVHC
卤素含量	尚未进行卤素含量审核
焊接工艺能力	尚未进行焊接工艺可能性审核

#### 产品合规免责声明

此信息基于对供应商的合理调查以及TE对供应商提供的信息的现有认知。此信息可能发生变化。经TE确认符合欧盟RoHS的产品编号，产品均质材料中铅、六价铬、汞、PBB、PBDE、DEHP、BBP、DBP和DIBP的最大浓度不超过0.1%，镉的最大浓度不超过0.01%或符合指令2011/65/EU(RoHS2)及其修订指令规定的豁免。根据2011/65/EU指令要求电子电气产品需要进行CE标识。元器件产品通常无需进行CE标识。经TE确认符合欧盟ELV指令的产品编号，产品均质材料中，铅、六价铬和汞的最大浓度不超过0.1%，镉的最大浓度不超过0.01%（按重量计算），或符合指令2000/53/EC(ELV)附录中规定的豁免。关于欧盟REACH法规，TE目前提供的此产品编号的物品中高度关注物质（SVHC）的信息是基于欧洲化学品管理局（ECHA）最新发布的“物品中物质的要求指南”，链接如下：<https://echa.europa.eu/guidance-documents/guidance-on-reach>

### 该系列中的其他产品 | [DEUTSCH 38999](#)



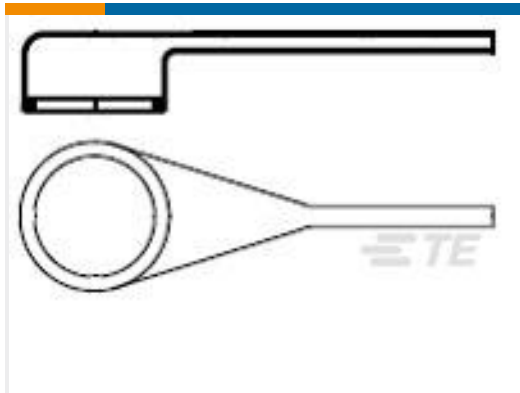
标准圆形连接器(14020)

### 该系列中的其他产品 | [DEUTSCH 38999 Series III](#)

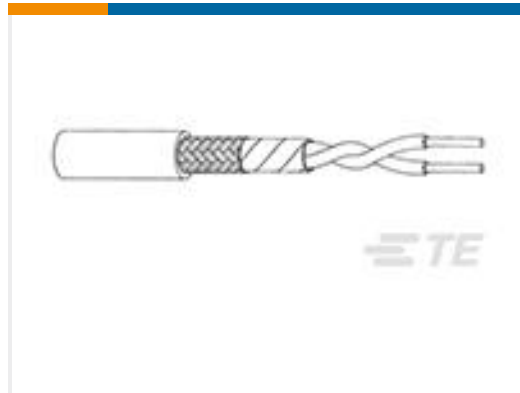


标准圆形连接器(50989)

## 客户还购买了



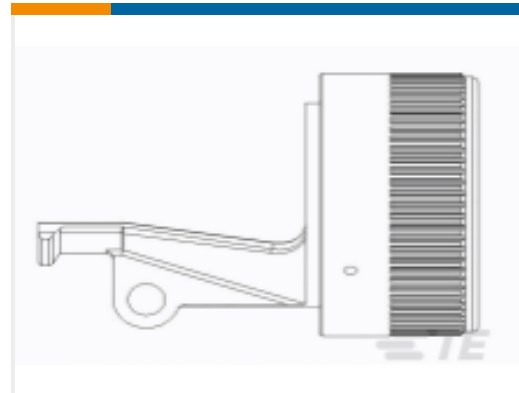
TE 产品编号CZ3765-000  
222D953-25-15/180-0



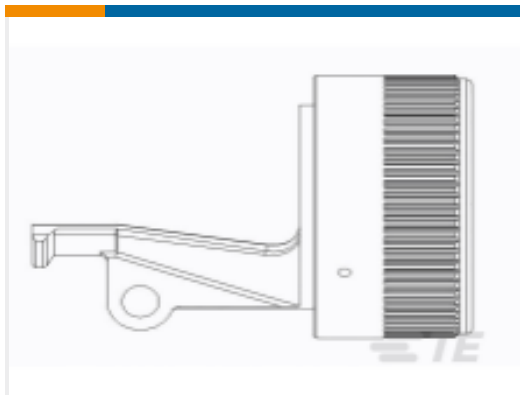
TE 产品编号CX5966-000  
2524B0524-4



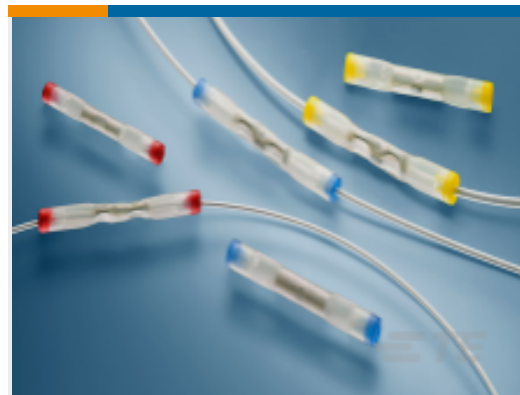
TE 产品编号ABC06N-16S  
IN-LINE PLUG



TE 产品编号ACT00MB-E-EL00N  
S RELIEF STR



TE 产品编号ACT00MB-C-EL00N  
S RELIEF STR



TE 产品编号CU3032-000  
D-200-90



TE 产品编号EG8195-000  
D-200-87



TE 产品编号ZPF00000000015297  
DMC-M 20-22 BC



TE 产品编号EG7059-000  
SO63-3-01CS4036

## 文档

### 产品图纸

[S RELIEF STR](#)

英文版本

### CAD 文件

[3D PDF](#)

3D

### 下载查看

[ENG\\_CVM\\_CVM\\_ACT00MB-D-EL00N\\_99\\_c-act00mb-d-el00n-99.2d\\_dxf.zip](#)



英文版本

**下载查看**

[ENG\\_CVM\\_CVM\\_ACT00MB-D-EL00N\\_99\\_c-act00mb-d-el00n-99.3d\\_igs.zip](#)

英文版本

**下载查看**

[ENG\\_CVM\\_CVM\\_ACT00MB-D-EL00N\\_99\\_c-act00mb-d-el00n-99.3d\\_stp.zip](#)

英文版本

下载CAD文件代表我接受和同意 [使用条款](#)。

**数据表/目录页**

[DEUTSCH MIL-DTL-38999 CIRCULAR CONNECTORS](#)

英文版本