



端子 and 接头 > 接头



接头产品类型: 接头

端子和接头类型: 接头

Wire Size: .38 – 1.34 mm²

Sealable: 是

产品特性

产品类型特性

接头产品类型	接头
Sealable	是
接头类型	内嵌式对接
锯齿	否
接头附件类型	接头
接头压线筒类型	闭式压线筒
接头导线/电缆类型	绝缘导线
Insulated	Yes
支持种类	非绝缘支撑, 非绝缘支撑

结构特性

锯齿数	0
-----	---

主体特性

绝缘材料	改性聚乙烯
接头特性	接头套件
接头材料	镍铝合金

接触件特性

端子和接头类型	接头
---------	----

尺寸

Wire Size	.38 – 1.34 mm ²
-----------	----------------------------

接头电线绝缘直径（最大值）	2.67 – 3.56 mm[.11 – .14 in]
---------------	------------------------------

压线筒内径	3.56 mm[.14 in]
-------	-----------------

线径	754 – 2426 CMA
----	----------------

接头总长	91.44 mm[3.6 in]
------	------------------

使用环境

绝缘要求	完全绝缘
------	------

工作温度范围	-65 – 175 °C[-85 – 347 °F]
--------	----------------------------

操作/应用

重载	否
----	---

行业标准

符合政府资质的接头	否
-----------	---

包装特性

接头包装方式	袋/盒
--------	-----

产品合规性

如需合规文档，请访问 [TE 官网产品页面](#)。>

欧盟RoHS指令2011/65/EU	不符合
--------------------	-----

欧盟ELV指令2000/53/EC	符合
-------------------	----

中国电器电子产品有害物质限制使用管理办法（China RoHS 2，工业和信息化部携七部委2016年第32号令	受限材料超出阈值
---	----------

欧盟REACH法规(EC) No. 1907/2006	欧洲化学品管理局最新发布的SvHCs候选清单: 2021年1月（211） SvHCs候选清单的声明更新至: 2021年1月（211） 不含REACH SVHC
-----------------------------	---

卤素含量	不含 BFR/CFR/PVC - 但其他来源中的 Br 或 Cl > 900 ppm。
------	---

焊接工艺能力	不适合采用焊接工艺
--------	-----------

产品合规免责声明

此信息基于对供应商的合理调查以及TE对供应商提供的信息的现有认知。此信息可能发生变化。经TE确认符合欧盟RoHS的产品编号，产品均质材料中铅、六价铬、汞、PBB、PBDE、DEHP、BBP、DBP和DIBP的最大浓度不超过0.1%，镉的最大浓度不超过0.01%或符合指令2011/65/EU(RoHS2)及其修订指令规定的豁免。根据2011/65/EU指令要求电子电气产品需要进行CE标识。元器件产品通常无需进行CE标识。经TE确认符合欧盟ELV指令的产品编号，产品均质材料中，铅、六价铬和汞的最大浓度不超过0.1%，镉的最大浓度不超过0.01%（按重量计算），或符合指令2000/53/EC(ELV)附录中规定的豁免。关于欧盟REACH法规，TE目前提供的此产品编号的物品中高度关注物质(SVHC)的信息是基于欧洲化学品管理局(ECHA)最新发布的“物品中物质的要求指南”，链接如下：<https://echa.europa.eu/guidance-documents/guidance-on-reach>

配套部件



TE 产品编号 992008-000
AD-1377-CRIMP-TOOL-3-CVTY

客户还购买了



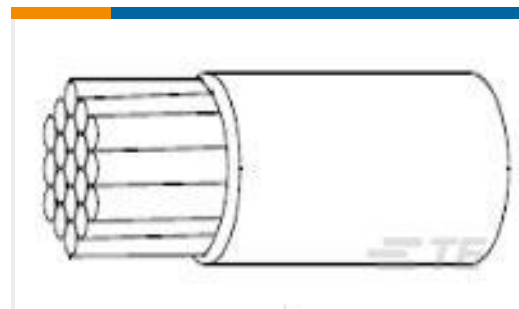
TE 产品编号 YDTS26W17-26SNV001
PLUG ASSY



TE 产品编号 179544-000
D-181-2222-90/9



TE 产品编号 321871
BODY SOLIS RING 2/0 3/8



TE 产品编号 216112-002
22759/32-22-9



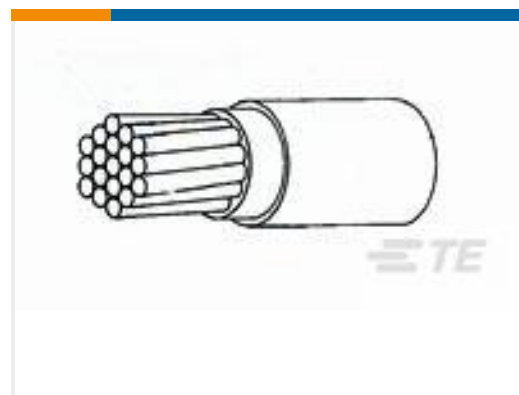
TE 产品编号 2560-218-2031
CONT PIN



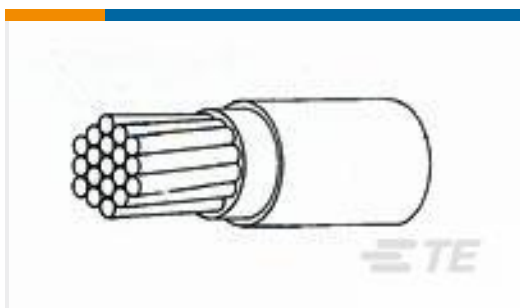
TE 产品编号 2562-209-2031
CONT SOC ASSY



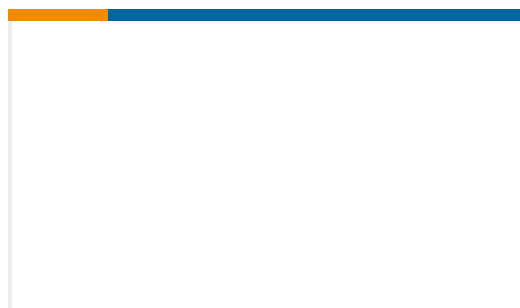
TE 产品编号 321890
TERMINAL, SOLIS R HT 22-16 8



TE 产品编号 265116-000
81044/9-0-9



TE 产品编号 265042-002
81044/9-16-9



TE 产品编号 151981-000
202C632-51-0-CS5325

文档

产品图纸

[D-436-0133](#)

英文版本

数据表/目录页

[1654025_Sec8_D-436](#)

英文版本



Harness Repair Products Quick Reference Guide

英文版本