



线束 > 互连器件 > 焊接套管屏蔽终结器



焊接套管屏蔽焊锡环产品类型: **屏蔽焊锡环**

原始内径 (最小值): 7.62 mm [.3 in]

收缩后内径 (最大值): 2.54 mm [.1 in]

预装引线: 否

电阻属性: **浸入保护**

## 产品特性

### 产品类型特性

温度标识	是
温度标识类型	热变色
焊接套管屏蔽焊锡环产品类型	屏蔽焊锡环

### 结构特性

预装引线	否
------	---

### 尺寸

总长	19.1 mm [.75 in]
屏蔽外径 (最小值)	4.3 mm [.17 in]
绝缘套管外径	7 mm [.25 in]
原始内径 (最小值)	7.62 mm [.3 in]
收缩后内径 (最大值)	2.54 mm [.1 in]
Wire Size	24 AWG

### 使用环境

电阻属性	浸入保护
------	------

### 行业标准

MIL/NAS 规范 (MIL-S-83519, NAS-1747)	M83519/1
符合政府资质	否

## 产品合规性

如需合规文档，请访问 [TE 官网产品页面](#)。>

欧盟RoHS指令2011/65/EU	不符合
欧盟ELV指令2000/53/EC	不符合
中国电器电子产品有害物质限制使用管理办法（China RoHS 2，工业和信息化部携七部委2016年第32号令	受限材料超出阈值
欧盟REACH法规(EC) No. 1907/2006	<p>欧洲化学品管理局最新发布的SvHCs候选清单: 2021年1月（211）</p> <p>SvHCs候选清单的声明更新至: 2021年1月（211）</p> <p>超过限值的SVHC：</p> <p>Pb (37% in Solder)</p> <p><b>物品安全使用说明：</b> 使用本产品时不要进食、饮水或吸烟。作业后彻底清洗。如果可能，请回收再利用，如需废弃处置，请遵守当地有关法规。</p>
卤素含量	不含 BFR/CFR/PVC - 但其他来源中的 Br或 Cl > 900 ppm。
焊接工艺能力	不适合采用焊接工艺

### 产品合规免责声明

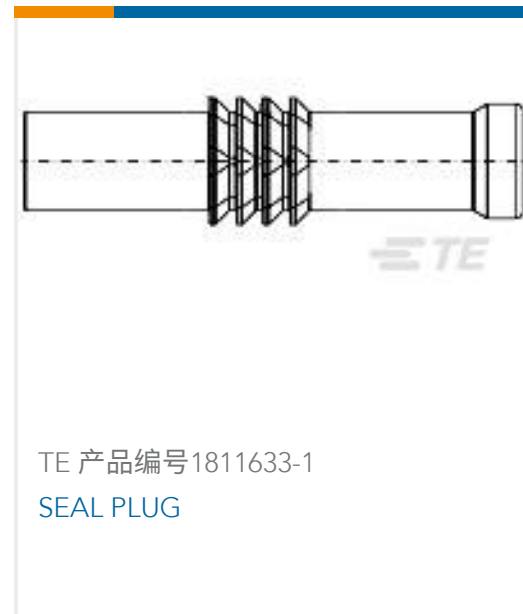
此信息基于对供应商的合理调查以及TE对供应商提供的信息的现有认知。此信息可能发生变化。经TE确认符合欧盟RoHS的产品编号，产品均质材料中铅、六价铬、汞、PBB、PBDE、DEHP、BBP、DBP和DIBP的最大浓度不超过0.1%，镉的最大浓度不超过0.01%或符合指令2011/65/EU(RoHS2)及其修订指令规定的豁免。根据2011/65/EU指令要求电子电气产品需要进行CE标识。元器件产品通常无需进行CE标识。经TE确认符合欧盟ELV指令的产品编号，产品均质材料中，铅、六价铬和汞的最大浓度不超过0.1%，镉的最大浓度不超过0.01%（按重量计算），或符合指令2000/53/EC(ELV)附录中规定的豁免。关于欧盟REACH法规，TE目前提供的此产品编号的物品中高度关注物质（SVHC）的信息是基于欧洲化学品管理局（ECHA）最新发布的“物品中物质的要求指南”，链接如下：<https://echa.europa.eu/guidance-documents/guidance-on-reach>

## 配套部件



TE 产品编号 CJ2087-000  
HL2010E-KIT-120V

## 客户还购买了



## 文档

### 产品图纸

S02-15-R

英文版本

### 数据表/目录页

1654025\_Sec8\_B-155\_CWT\_SO63\_S01to03\_SO96

英文版本

Raychem Electrical Interconnect Products

英文版本