

D-300-18 ✓ 有效

Raychem

TE 内部编号 610003-000

Splices, Cap, Splice, Sealable, .18 Splice Wire Insulation Diameter (Max) 4.57 Splice Wire Insulation Diameter (Max), Black, Stub Splice

[在 TE 官网查看>](#)



端子和接头 > 接头



接头产品类型: 母端

端子和接头类型: 接头

Sealable: 是

接头电线绝缘直径 (最大值) : 4.57 mm [.18 in]

接头颜色: 黑色

产品特性

产品类型特性

接头产品类型	母端
Sealable	是
接头类型	短线接头
Insulated	Yes

主体特性

绝缘材料	热收缩交联改性聚烯烃
接头颜色	黑色

接触件特性

端子和接头类型	接头
---------	----

尺寸

接头电线绝缘直径 (最大值)	4.57 mm [.18 in]
接头总长	33.02 mm [1.3 in]

使用环境

绝缘要求	完全绝缘
------	------

行业标准

符合政府资质的接头	否
-----------	---

产品合规性

[如需合规文档，请访问 TE 官网产品页面。>](#)



欧盟RoHS指令2011/65/EU	符合
欧盟ELV指令2000/53/EC	符合
中国电器电子产品有害物质限制使用管理办法（China RoHS 2，工业和信息化部携七部委2016年第32号令	没有超出阈值的受限材料
欧盟REACH法规(EC) No. 1907/2006	欧洲化学品管理局最新发布的SvHCs候选清单: 2021年1月（211） SvHCs候选清单的声明更新至: 2021年1月（211） 不含REACH SVHC
卤素含量	不含 BFR/CFR/PVC - 但其他来源中的 Br或 Cl > 900 ppm。
焊接工艺能力	不适合采用焊接工艺

产品合规免责声明

此信息基于对供应商的合理调查以及TE对供应商提供的信息的现有认知。此信息可能发生变化。经TE确认符合欧盟RoHS的产品编号，产品均质材料中铅、六价铬、汞、PBB、PBDE、DEHP、BBP、DBP和DIBP的最大浓度不超过0.1%，镉的最大浓度不超过0.01%或符合指令2011/65/EU(RoHS2)及其修订指令规定的豁免。根据2011/65/EU指令要求电子电气产品需要进行CE标识。元器件产品通常无需进行CE标识。经TE确认符合欧盟ELV指令的产品编号，产品均质材料中，铅、六价铬和汞的最大浓度不超过0.1%，镉的最大浓度不超过0.01%（按重量计算），或符合指令2000/53/EC(ELV)附录中规定的豁免。关于欧盟REACH法规，TE目前提供的此产品编号的物品中高度关注物质（SVHC）的信息是基于欧洲化学品管理局（ECHA）最新发布的“物品中物质的要求指南”，链接如下：<https://echa.europa.eu/guidance-documents/guidance-on-reach>

配套部件



TE 产品编号 CJ2087-000
HL2010E-KIT-120V

客户还购买了



TE 产品编号329190-000
TTP600WE-10



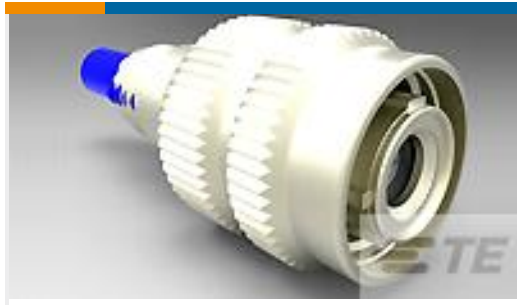
TE 产品编号2-1617072-4
3SBC1506A2 = M39016/13-060L



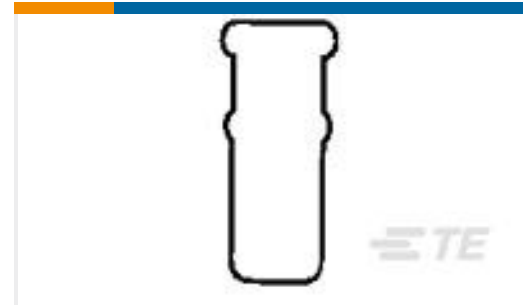
TE 产品编号610002-000
D-300-12



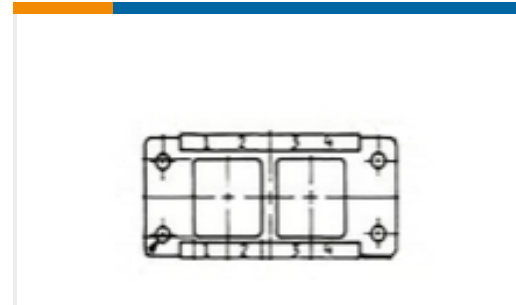
TE 产品编号610001-000
D-300-08



TE 产品编号1877384-1
Circular Quad Plug sz9 1Q1 N



TE 产品编号324693
SPARE WIRE CAP,NAT, .048-.075 INS.,
MOIS



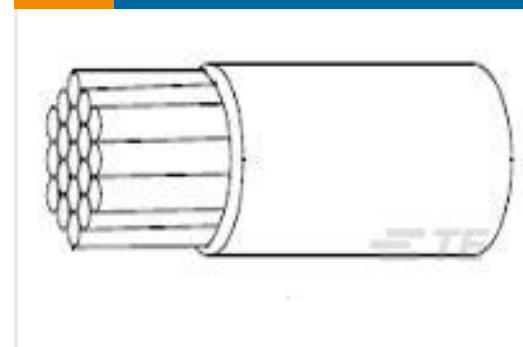
TE 产品编号65008-D04
RAIL ASSY



TE 产品编号ABC06N-12S-4048
IN-LINE PLUG



TE 产品编号DG1236R1419P13025
PLUG ASSY



TE 产品编号920911-000
22759/32-20-90

文档

产品图纸

[D-300-18](#)

[英文版本](#)

数据表/目录页

[1654025_Sec3_TC_Caps](#)

[英文版本](#)

[Raychem Electrical Interconnect Products](#)

[英文版本](#)