

8-1196761-6 ✓ 有效

Raychem

TE 内部编号 868566-000

Splices, SolderShield Splice Kit, Splice, 22 – 24AWG Wire Size, .34 – .25mm² Wire Size, Black, In-Line Splice, Splice Overall Length 5 in [127 mm]

[在 TE 官网查看>](#)



端子和接头 > 接头



接头产品类型: 焊接式屏蔽接线管套件

端子和接头类型: 接头

Wire Size: .34 – .25 mm²

Sealable: 否

产品特性

产品类型特性

接头产品类型	焊接式屏蔽接线管套件
Sealable	否
接头类型	内嵌式对接
接头导线/电缆类型	多导体
Insulated	Yes

结构特性

导体数量	双芯电缆
------	------

主体特性

电镀材料	锡/银/镍
接头颜色	黑色

接触件特性

端子和接头类型	接头
---------	----

尺寸

Wire Size	.34 – .25 mm ²
接头总长	127 mm[5 in]

使用环境

绝缘要求	完全绝缘
------	------

产品合规性

如需合规文档，请访问 [TE 官网产品页面](#)。>

欧盟RoHS指令2011/65/EU	不符合
欧盟ELV指令2000/53/EC	不符合
中国电器电子产品有害物质限制使用管理办法（China RoHS 2，工业和信息化部携七部委2016年第32号令	受限材料超出阈值
欧盟REACH法规(EC) No. 1907/2006	<p>欧洲化学品管理局最新发布的SvHCs候选清单: 2021年1月 (211)</p> <p>SvHCs候选清单的声明更新至: 2020年6月 (209)</p> <p>超过限值的SVHC:</p> <p>Pb (37% in Solder)</p> <p>物品安全使用说明: 使用本产品时不要进食、饮水或吸烟。作业后彻底清洗。如果可能，请回收再利用，如需废弃处置，请遵守当地有关法规。</p>
卤素含量	低卤素 - 每种均质材料的 Br、Cl、F、I < 900 ppm。也不含 BFR/CFR/PVC
焊接工艺能力	不适合采用焊接工艺

产品合规免责声明

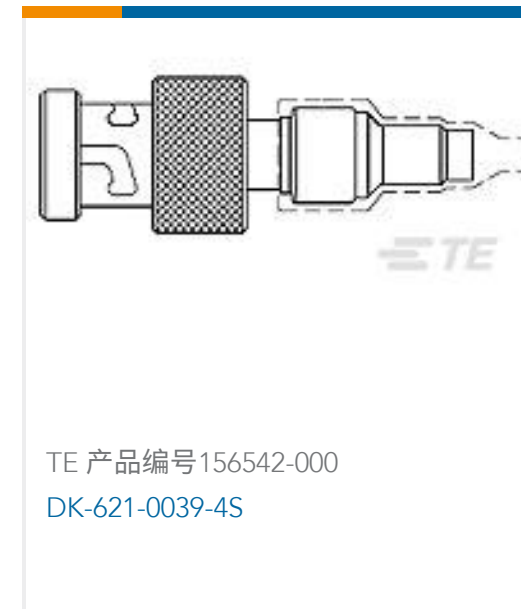
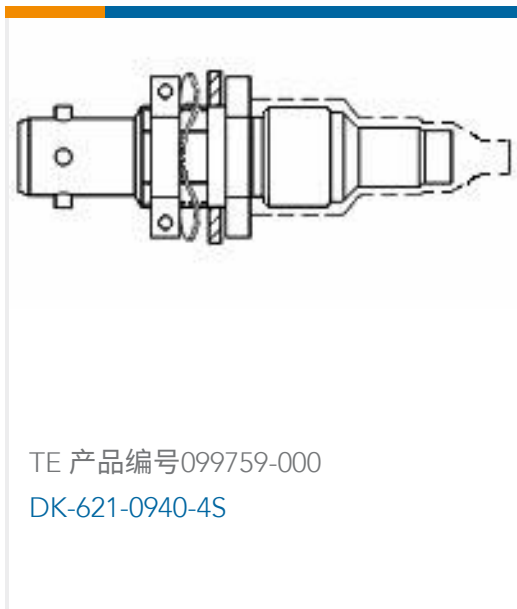
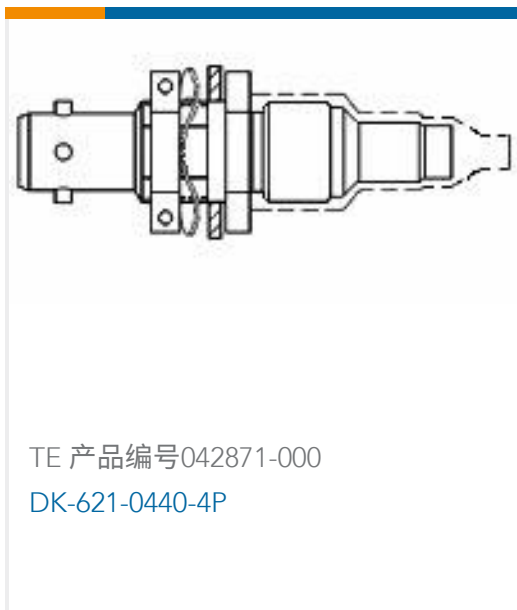
此信息基于对供应商的合理调查以及TE对供应商提供的信息的现有认知。此信息可能发生变化。经TE确认符合欧盟RoHS的产品编号，产品均质材料中铅、六价铬、汞、PBB、PBDE、DEHP、BBP、DBP和DIBP的最大浓度不超过0.1%，镉的最大浓度不超过0.01%或符合指令2011/65/EU(RoHS2)及其修订指令规定的豁免。根据2011/65/EU指令要求电子电气产品需要进行CE标识。元器件产品通常无需进行CE标识。经TE确认符合欧盟ELV指令的产品编号，产品均质材料中，铅、六价铬和汞的最大浓度不超过0.1%，镉的最大浓度不超过0.01%（按重量计算），或符合指令2000/53/EC(ELV)附录中规定的豁免。关于欧盟REACH法规，TE目前提供的此产品编号的物品中高度关注物质（SVHC）的信息是基于欧洲化学品管理局（ECHA）最新发布的“物品中物质的要求指南”，链接如下：<https://echa.europa.eu/guidance-documents/guidance-on-reach>

配套部件



TE 产品编号 CJ2087-000
HL2010E-KIT-120V

客户还购买了



文档

产品图纸

[D-150-0124](#)

英文版本

数据表/目录页

[1654025_Sec8_D-150](#)

英文版本

[1654025_Sec8_D-150_D-500_DK-621](#)

英文版本

[Harness Repair Products Quick Reference Guide](#)

英文版本

产品规格

[Installation Procedure for Raychem DataBus Cable Splice Kits](#)

英文版本