

8-1191674-0 ✓ 有效

Raychem

TE 内部编号 227540-000

Solder Sleeve Shield Terminators, Expanded Inside Diameter (Min) .275 in [6.99 mm], Recovered Inside Diameter (Max) 4.32 mm [.17 in]

[在 TE 官网查看>](#)



线束 > 互连器件 > 焊接套管屏蔽终结器



原始内径（最小值）： 6.99 mm [.275 in]

收缩后内径（最大值）： 4.32 mm [.17 in]

预装引线： 是

电阻属性： 浸入保护

电线温度（最大值）： 105 °C

产品特性

结构特性

预装引线	是
------	---

尺寸

原始内径（最小值）	6.99 mm [.275 in]
-----------	-------------------

收缩后内径（最大值）	4.32 mm [.17 in]
------------	------------------

使用环境

电阻属性	浸入保护
------	------

电线温度（最大值）	105 °C
-----------	--------

产品合规性

[如需合规文档，请访问 TE 官网产品页面。>](#)

欧盟RoHS指令2011/65/EU	不符合
--------------------	-----

欧盟ELV指令2000/53/EC	不符合
-------------------	-----

中国电器电子产品有害物质限制使用管理办法（China RoHS 2，工业和信息化部携七部委2016年第32号令	受限材料超出阈值
---	----------

欧盟REACH法规(EC) No. 1907/2006	欧洲化学品管理局最新发布的SvHCs候选清单: 2021年1月 (211) SvHCs候选清单的声明更新至: 2021年1月 (211) 超过限值的SVHC： Pb (37% in Solder)
-----------------------------	---

物品安全使用说明：
使用本产品时不要进食、饮水或吸烟。作业后彻底清洗。如果可能，请回收再利用，如需废弃处置，请遵守当地有关法规。

卤素含量

不含 BFR/CFR/PVC - 但其他来源中的 Br 或 Cl > 900 ppm。

焊接工艺能力

不适合采用焊接工艺

产品合规免责声明

此信息基于对供应商的合理调查以及TE对供应商提供的信息的现有认知。此信息可能发生变化。经TE确认符合欧盟RoHS的产品编号，产品均质材料中铅、六价铬、汞、PBB、PBDE、DEHP、BBP、DBP和DIBP 的最大浓度不超过 0.1%，镉的最大浓度不超过 0.01%或符合指令2011/65/EU(RoHS2)及其修订指令规定的豁免。根据2011/65/EU 指令要求电子电气产品需要进行 CE 标识。元器件产品通常无需进行CE 标识。经 TE 确认符合欧盟 ELV 指令的产品编号，产品均质材料中，铅、六价铬和汞的最大浓度不超过0.1%，镉的最大浓度不超过 0.01%（按重量计算），或符合指令 2000/53/EC (ELV) 附录中规定的豁免。关于欧盟REACH法规，TE 目前提供的此产品编号的物品中高度关注物质（SVHC）的信息是基于欧洲化学品管理局（ECHA）最新发布的“物品中物质的要求指南”，链接如下：<https://echa.europa.eu/guidance-documents/guidance-on-reach>

配套部件

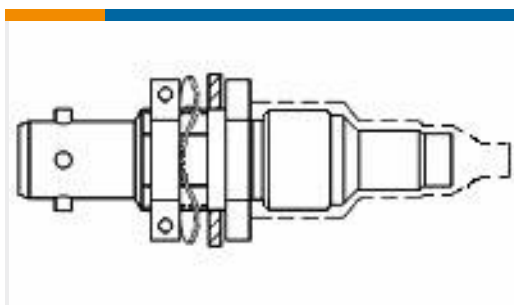


TE 产品编号 CJ2087-000
HL2010E-KIT-120V

客户还购买了



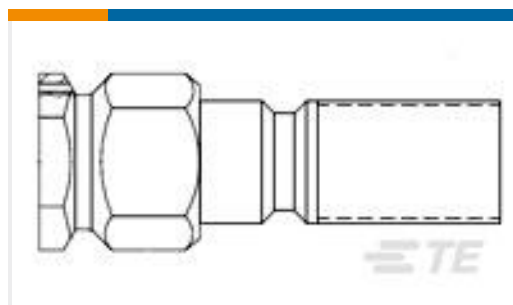
TE 产品编号2174219-1
Push-Pull 7P Plug PS S-Cup Cont KIT/N



TE 产品编号143981-000
DK-621-0434-1S



TE 产品编号165071N001
6116-10-340712-CS2359



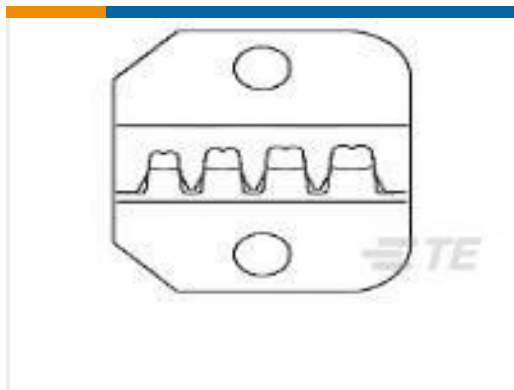
TE 产品编号1051762-1
2031 8009 92



TE 产品编号1617130-3
JMSPD-18XM = M39016/16-032M



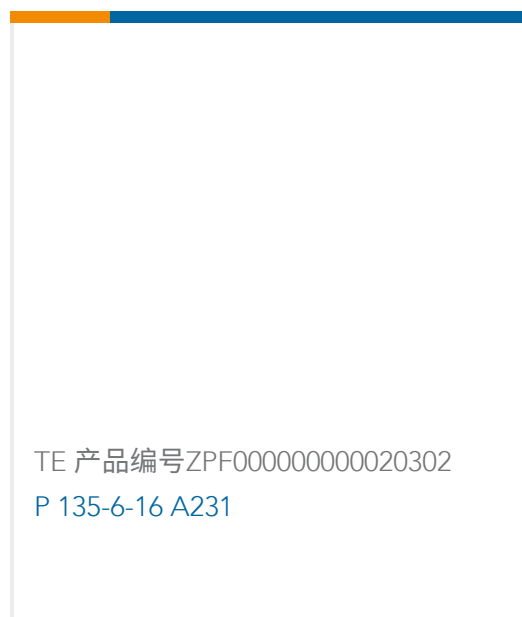
TE 产品编号1423152-3
2112DH1NF=RLY,MINI,ON,2P,HERM



TE 产品编号220195-1
DIE ASSY PICK TYPE RG 58



TE 产品编号176246N002
S02-08-R-93CS816



文档

产品图纸

[S02-10-R-4](#)

英文版本

数据表/目录页

[1654025_Sec8_B-155_CWT_SO63_S01to03_SO96](#)

英文版本

[Raychem Electrical Interconnect Products](#)

英文版本