



端子 and 接头 &gt; 接头



接头产品类型: 焊接套管导线接头

端子和接头类型: 接头

Sealable: 是

接头电线绝缘直径 (最大值) : 1.9 mm [.075 in]

线径: 350 – 2000 CMA

## 产品特性

### 产品类型特性

接头产品类型	焊接套管导线接头
Sealable	是
接头类型	内嵌式对接
锯齿	否
接头压线筒类型	开式压线筒
Insulated	Yes

### 主体特性

绝缘套管材料	聚氟乙烯
单件重量	1 g
电镀材料	锡/银
绝缘材料	热收缩辐照交联改性聚偏二氟乙烯

### 接触件特性

端子和接头类型	接头
---------	----

### 端接特性

端接方法	焊接
------	----

### 尺寸

接头电线绝缘直径 (最大值)	1.9 mm [.075 in]
线径	350 – 2000 CMA

接头总长	29.7 mm[1.17 in]
------	------------------

### 使用环境

绝缘要求	完全绝缘
电缆温度额定值	125 °C
流体阻力	浸入式
工作温度范围	-55 – 150 °C[-67 – 302 °F]

### 行业标准

符合政府资质的接头	否
-----------	---

### 包装特性

封装数量	100
接头包装方式	包装

### 其他

压线筒颜色	透明
-------	----

## 产品合规性

如需合规文档，请访问 [TE 官网产品页面](#)。>

欧盟RoHS指令2011/65/EU	不符合
欧盟ELV指令2000/53/EC	不符合
中国电器电子产品有害物质限制使用管理办法（China RoHS 2，工业和信息化部携七部委2016年第32号令	受限材料超出阈值
欧盟REACH法规(EC) No. 1907/2006	<p>欧洲化学品管理局最新发布的SvHCs候选清单: 2021年1月 (211)</p> <p>SvHCs候选清单的声明更新至: 2021年1月 (211)</p> <p>超过限值的SVHC:</p> <p>Pb (37% in Solder)</p> <p><b>物品安全使用说明:</b> 使用本产品时不要进食、饮水或吸烟。作业后彻底清洗。如果可能，请回收再利用，如需废弃处置，请遵守当地有关法规。</p>
卤素含量	不含 BFR/CFR/PVC - 但其他来源中的 Br 或 Cl > 900 ppm。
焊接工艺能力	不适合采用焊接工艺

#### 产品合规免责声明

此信息基于对供应商的合理调查以及TE对供应商提供的信息的现有认知。此信息可能发生变化。经TE确认符合欧盟RoHS的产品编号，产品均质材料中铅、六价铬、汞、PBB、PBDE、DEHP、BBP、DBP和DIBP的最大浓度不超过0.1%，镉的最大浓度不超过0.01%或符合指令2011/65/EU(RoHS2)及其修订指令规定的豁免。根据2011/65/EU指令要求电子电气产品需要进行CE标识。元器件产品通常无需进行CE标识。经TE确认符合欧盟ELV指令的产品编号，产品均质材料中，铅、六价铬和汞的最大浓度不超过0.1%，镉的最大浓度不超过0.01%（按重量计算），或符合指令2000/53/EC(ELV)附录中规定的豁免。

免。关于欧盟REACH法规，TE 目前提供的此产品编号的物品中高度关注物质（SVHC）的信息是基于欧洲化学品管理局（ECHA）最新发布的“物品中物质的要求指南”，链接如下：<https://echa.europa.eu/guidance-documents/guidance-on-reach>

## 配套部件



TE 产品编号 CJ2087-000  
HL2010E-KIT-120V

## 客户还购买了



TE 产品编号 205560-2  
AMPLIMITE,ASY,PLUG,STD,109,3



TE 产品编号 205555-2  
AMPLIMITE,ASY,RCPT,STD,109,1



TE 产品编号 205556-2  
AMPLIMITE,ASY,PLUG,STD,109,1



TE 产品编号 225107-000  
D-1744-04



TE 产品编号 1-770250-0  
UMN II PIN SN/AUNI/BR LP20-14



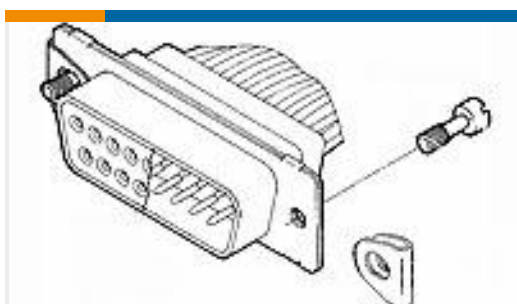
TE 产品编号 1757836-5  
AMPLIMITE,R/A RCPT ASY,109,ZN,5



TE 产品编号 1617030-9  
HFW1201D00 = HFW 1/2 SIZE RELA



TE 产品编号 1532180-4  
M83513/03-B04N, MCKS-N1-B-15P6G9-36.0



TE 产品编号 211883-5  
SCREW RETAINER KIT,AMPLIMITE



TE 产品编号 YAFD56-10-6SNC1270  
PLUG ASSY

## 文档

### 产品图纸

D-1744-01

英文版本



**数据表/目录页**

[Harness Repair Products Quick Reference Guide](#)

英文版本

---

**产品规格**

[产品规格](#)

英文版本

[Installation Procedure for Products Designed for In-Line Splice Installed with Hot Air Gun](#)

英文版本