



端子 and 接头 > 接头



接头产品类型: SolderSleeve

端子和接头类型: 接头

Sealable: 否

接头电线绝缘直径 (最大值) : 1.27 mm [.05 in]

接头类型: 焊接套管导线端接器

产品特性

产品类型特性

接头产品类型	SolderSleeve
Sealable	否
接头类型	焊接套管导线端接器
Insulated	Yes

接触件特性

端子和接头类型	接头
---------	----

尺寸

接头电线绝缘直径 (最大值)	1.27 mm [.05 in]
接头总长	11.43 mm [.45 in]

使用环境

绝缘要求	完全绝缘
工作温度范围	-65 – 150 °C [-85 – 302 °F]

产品合规性

如需合规文档, 请访问 [TE 官网产品页面](#)。>

欧盟RoHS指令2011/65/EU	不符合
欧盟ELV指令2000/53/EC	不符合



中国电器电子产品有害物质限制使用管理办法（China RoHS 2，工业和信息化部携七部委2016年第32号令

受限材料超出阈值

欧盟REACH法规(EC) No. 1907/2006

欧洲化学品管理局最新发布的SvHCs候选清单: 2021年1月 (211)

SvHCs候选清单的声明更新至: 2021年1月 (211)

超过限值的SVHC:

Pb (37% in Solder)

物品安全使用说明:
使用本产品时不要进食、饮水或吸烟。作业后彻底清洗。如果可能，请回收再利用，如需废弃处置，请遵守当地有关法规。

卤素含量

不含 BFR/CFR/PVC - 但其他来源中的 Br或 Cl > 900 ppm。

焊接工艺能力

不适合采用焊接工艺

产品合规免责声明

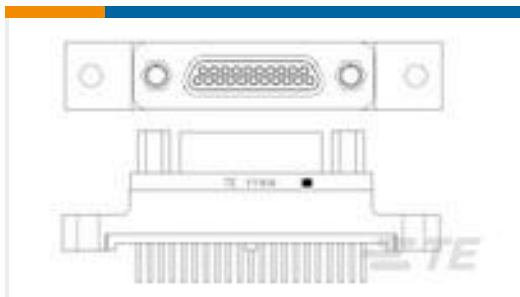
此信息基于对供应商的合理调查以及TE对供应商提供的信息的现有认知。此信息可能发生变化。经TE确认符合欧盟RoHS的产品编号，产品均质材料中铅、六价铬、汞、PBB、PBDE、DEHP、BBP、DBP和DIBP的最大浓度不超过0.1%，镉的最大浓度不超过0.01%或符合指令2011/65/EU(RoHS2)及其修订指令规定的豁免。根据2011/65/EU指令要求电子电气产品需要进行CE标识。元器件产品通常无需进行CE标识。经TE确认符合欧盟ELV指令的产品编号，产品均质材料中，铅、六价铬和汞的最大浓度不超过0.1%，镉的最大浓度不超过0.01%（按重量计算），或符合指令2000/53/EC(ELV)附录中规定的豁免。关于欧盟REACH法规，TE目前提供的此产品编号的物品中高度关注物质(SVHC)的信息是基于欧洲化学品管理局(ECHA)最新发布的“物品中物质的要求指南”，链接如下：<https://echa.europa.eu/guidance-documents/guidance-on-reach>

配套部件

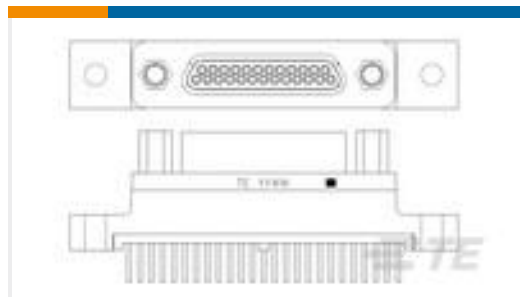


TE 产品编号 CJ2087-000
HL2010E-KIT-120V

客户还购买了



TE 产品编号1532268-2
M83513/22-C01CP = MCKS-C2-P-21PST1



TE 产品编号 1532269-2
M83513/22-D01CP = MCKS-C2-P-25PST1



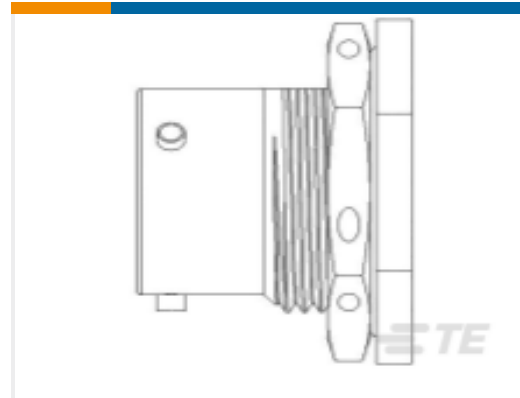
TE 产品编号211633-1
HD109 9 POS GMT ASY RCPT HSG



TE 产品编号449687-2
70 MODII HORZ DR CE 100/115



TE 产品编号CR8250-000
S02-11-R-S



TE 产品编号YDL64H-20-41P8V001
HERM RECP



TE 产品编号6-1617792-8
PRMGAP-26YW=COTS .100 GRID
RELAY



TE 产品编号4-2176414-3
7W STD M/OX 5% 1K1

文档

产品图纸

[D-110-0067](#)

英文版本

数据表/目录页

[1654025_Sec8_B-155_CWT_D-110_D-1744](#)

英文版本

[Raychem Electrical Interconnect Products](#)

英文版本