

# W92-X1110-10 ✓ 有效

Potter & Brumfield | Potter & Brumfield W9

TE 内部编号 6-1393254-1

Potter & Brumfield W9, Circuit Breakers, Magnetic, Series Trip, Black Toggle Color, 277VAC Voltage Rating AC, 10A Circuit Breaker Current Rating

[在 TE 官网查看>](#)



继电器、接触器和开关 > 断路器



断路器类型: **磁性**

电路功能: **串联跳闸**

照明: **否**

切换颜色: **黑色**

交流额定电压: **277 VAC**

## 产品特性

### 产品类型特性

发光类型	不发光
产品类型	断路器
致动器类型	摇杆
断路器类型	磁性
照明	否
切换颜色	黑色

### 结构特性

	1.52 x 2.065 in
接地开关	不带
电路功能	串联跳闸

### 电气特征

交流额定电压	277 VAC
断路器额定电流	10 A
中断能力	5000A @ 277VAC

### 接触件特性

电极配置	2
200% 时的动作时间	9 – 100 seconds

### 端接特性

断路器端接类型	10 - 32 螺柱
---------	------------

### 机械附件

系列/安装选项	W9 (6-32 安装螺纹)
---------	----------------

安装选项	6 - 32 安装螺纹
------	-------------

断路器安装类型	面板安装
---------	------

### 尺寸

断路器尺寸	63.5 mm[2.5 in]
-------	-----------------

### 识别标记

冲压标记类型	国际 I/O
--------	--------

### 产品合规性

如需合规文档，请访问 [TE 官网产品页面](#)。>

欧盟RoHS指令2011/65/EU	符合且适用豁免
--------------------	---------

欧盟ELV指令2000/53/EC	不符合
-------------------	-----

中国电器电子产品有害物质限制使用管理办法（China RoHS 2，工业和信息化部携七部委2016年第32号令	受限材料超出阈值
---	----------

欧盟REACH法规(EC) No. 1907/2006	<p>欧洲化学品管理局最新发布的SvHCs候选清单: 2021年1月 (211)</p> <p>SvHCs候选清单的声明更新至: 2021年1月 (211)</p> <p>超过限值的SVHC:</p> <p>Cadmium oxide (7.95% in Component part)</p> <p><b>物品安全使用说明:</b> 使用所需的个人防护装备。使用本产品时不要进食、饮水或吸烟。如果可能，请回收再利用，如需废弃处置，请遵守当地有关法规。</p>
-----------------------------	--

卤素含量	非低卤素 - 包含 Br 或 Cl > 900 ppm。
------	------------------------------

焊接工艺能力	不适合采用焊接工艺
--------	-----------

#### 产品合规免责声明

此信息基于对供应商的合理调查以及TE对供应商提供的信息的现有认知。此信息可能发生变化。经TE确认符合欧盟RoHS的产品编号，产品均质材料中铅、六价铬、汞、PBB、PBDE、DEHP、BBP、DBP和DIBP的最大浓度不超过0.1%，镉的最大浓度不超过0.01%或符合指令2011/65/EU(RoHS2)及其修订指令规定的豁免。根据2011/65/EU指令要求电子电气产品需要进行CE标识。元器件产品通常无需进行CE标识。经TE确认符合欧盟ELV指令的产品编号，产品均质材料中，铅、六价铬和汞的最大浓度不超过0.1%，镉的最大浓度不超过0.01%（按重量计算），或符合指令2000/53/EC(ELV)附录中规定的豁免。关于欧盟REACH法规，TE目前提供的此产品编号的物品中高度关注物质(SVHC)的信息是基于欧洲化学品管理局(ECHA)最新发布的“物品中物质的要求指南”，链接如下：<https://echa.europa.eu/guidance-documents/guidance-on-reach>

### 配套部件



TE 产品编号 2-36161-3  
TERMINAL,PIDG R IR 12 10



TE 产品编号 8-32589-2  
TERMINAL,PIDG SPD 12-10 10



TE 产品编号 6-1393254-8  
W92-X112-10=M6/M7/M9/W6/W7



TE 产品编号 8-1393254-4  
W92-X112-7=M6/M7/M9/W6/W7

## 该系列中的其他产品 | Potter & Brumfield W9

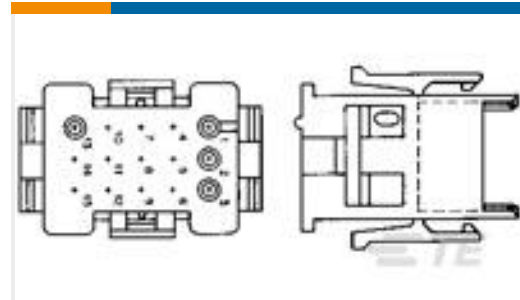


断路器(70)

## 客户还购买了



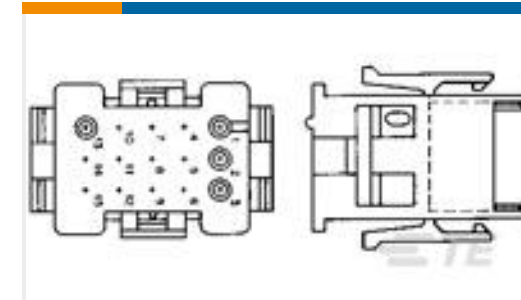
TE 产品编号1-6609046-2  
20ET6 J0=F7813



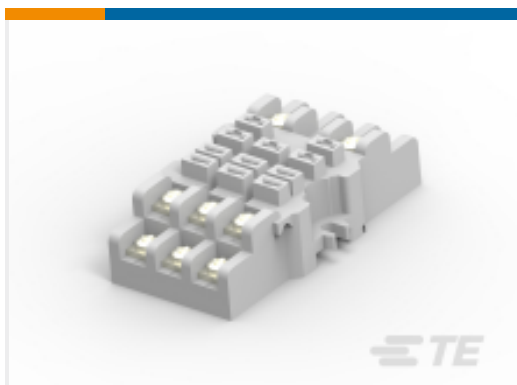
TE 产品编号1-640512-0  
12P MR II CAP HSG V0 RED



TE 产品编号A39093-000  
B-155-11



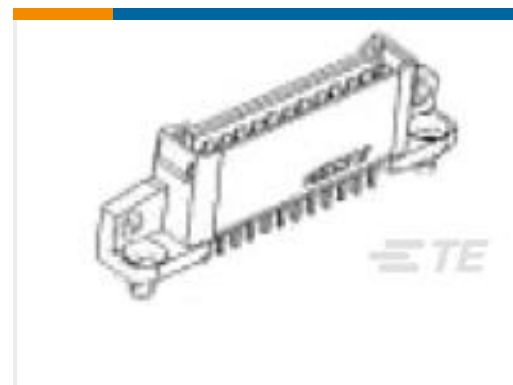
TE 产品编号1-640510-0  
06P MR II CAP HSG V0 RED



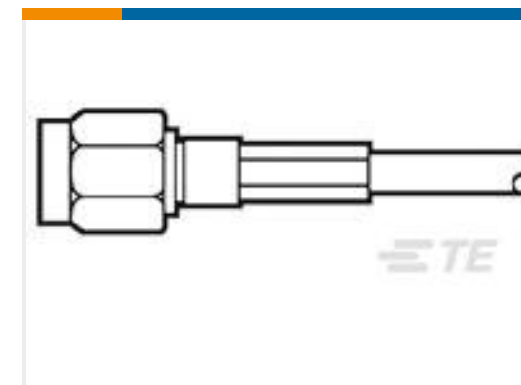
TE 产品编号1393143-5  
27E121=SOCKET,KUP,11,SCW,PLE



TE 产品编号1-1393143-9  
27E166=SOCKET,KH,14,SCW,PLES



TE 产品编号1-765206-7  
VERT. HEADER ASSY. .100CL



TE 产品编号1-5447647-0  
PLUG. SMA. HEX CRIMP COMM



TE 产品编号1-87633-0  
10 MODI HDR SRST. .156CL



## 文档

### CAD 文件

#### 下载查看

[ENG\\_CVM\\_CVM\\_6-1393254-1\\_D.2d\\_dxf.zip](#)

英文版本

### 3D PDF

3D

#### 下载查看

[ENG\\_CVM\\_CVM\\_6-1393254-1\\_D.3d\\_igs.zip](#)

英文版本

#### 下载查看

[ENG\\_CVM\\_CVM\\_6-1393254-1\\_D.3d\\_stp.zip](#)

英文版本

下载CAD文件代表我接受和同意[使用条款](#)。

### 数据表/目录页

[W6/W9 Magnetic Hydraulic Circuit Breaker](#)

英文版本

[Industrial Relays Quick Reference Guide](#)

英文版本

[Industrial Relays Quick Reference Guide](#)

日语

[Industrial Relays Quick Reference Guide](#)

### 机构认证

[UL](#)

英文版本