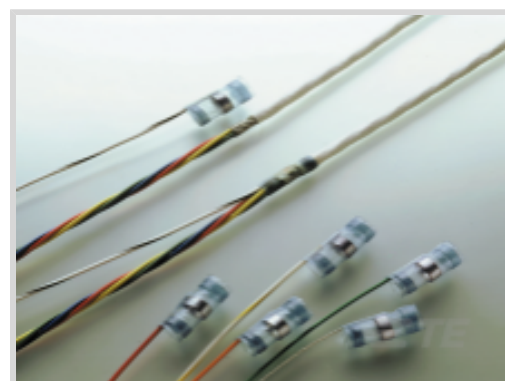




线束 > 互连器件 > 焊接套管屏蔽终结器



原始内径（最小值）： 4.32 mm [.17 in]

收缩后内径（最大值）: 2.16 mm [.085 in]

预装引线: 是

电阻属性: 浸入保护

电线温度（最大值）： 105 °C

## 产品特性

### 结构特性

预装引线	是
------	---

### 尺寸

原始内径（最小值）	4.32 mm [.17 in]
-----------	------------------

收缩后内径（最大值）	2.16 mm [.085 in]
------------	-------------------

### 使用环境

电阻属性	浸入保护
------	------

电线温度（最大值）	105 °C
-----------	--------

## 产品合规性

[如需合规文档，请访问 TE 官网产品页面。>](#)

欧盟RoHS指令2011/65/EU	不符合
--------------------	-----

欧盟ELV指令2000/53/EC	不符合
-------------------	-----

中国电器电子产品有害物质限制使用管理办法（China RoHS 2，工业和信息化部携七部委2016年第32号令	受限材料超出阈值
---------------------------------------------------------	----------

欧盟REACH法规(EC) No. 1907/2006	欧洲化学品管理局最新发布的SvHCs候选清单: 2021年1月 (211) SvHCs候选清单的声明更新至: 2021年1月 (211) 超过限值的SVHC： Pb (37% in Solder) 物品安全使用说明：
-----------------------------	--------------------------------------------------------------------------------------------------------------------------



使用本产品时不要进食、饮水或吸烟。作业后彻底清洗。如果可能，请回收再利用，如需废弃处置，请遵守当地有关法规。

卤素含量

不含 BFR/CFR/PVC - 但其他来源中的 Br 或 Cl > 900 ppm。

焊接工艺能力

不适合采用焊接工艺

产品合规免责声明

此信息基于对供应商的合理调查以及TE对供应商提供的信息的现有认知。此信息可能发生变化。经TE确认符合欧盟RoHS的产品编号，产品均质材料中铅、六价铬、汞、PBB、PBDE、DEHP、BBP、DBP和DIBP的最大浓度不超过0.1%，镉的最大浓度不超过0.01%或符合指令2011/65/EU(RoHS2)及其修订指令规定的豁免。根据2011/65/EU指令要求电子电气产品需要进行CE标识。元器件产品通常无需进行CE标识。经TE确认符合欧盟ELV指令的产品编号，产品均质材料中，铅、六价铬和汞的最大浓度不超过0.1%，镉的最大浓度不超过0.01%（按重量计算），或符合指令2000/53/EC(ELV)附录中规定的豁免。关于欧盟REACH法规，TE目前提供的此产品编号的物品中高度关注物质(SVHC)的信息是基于欧洲化学品管理局(ECHA)最新发布的“物品中物质的要求指南”，链接如下：<https://echa.europa.eu/guidance-documents/guidance-on-reach>

配套部件

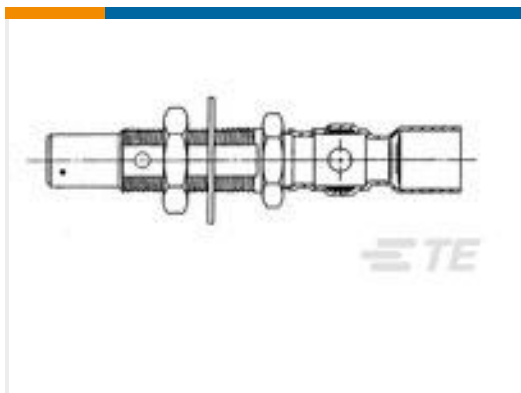


TE 产品编号 CJ2087-000  
HL2010E-KIT-120V

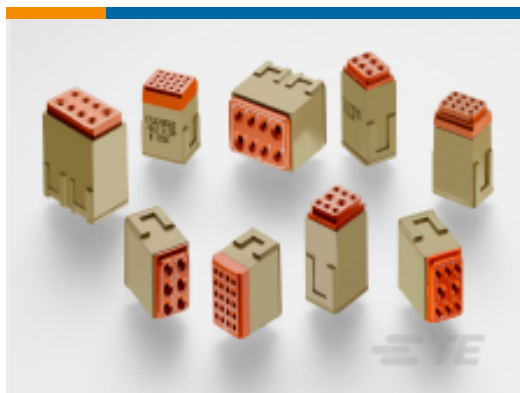
客户还购买了



TE 产品编号1-1617121-0  
JMAC-26XMS = M39016/9-076M



TE 产品编号601108-000  
D-621-0002



TE 产品编号CTD126E01A  
MODULE ASSY



TE 产品编号NB25802001  
SCL-3/8-2-STK



TE 产品编号8-2176304-2  
RP 1E 0.1W 69R8 0.1% 25PPM 5K RL



TE 产品编号223853N001  
S02-17-R-95CS928



TE 产品编号367417N001  
S02-18-R-90CS1092

文档

产品图纸



[S02-08-R-9CS926](#)

英文版本

---

[数据表/目录页](#)

[1654025\\_Sec8\\_B-155\\_CWT\\_SO63\\_S01to03\\_SO96](#)

英文版本

[Raychem Electrical Interconnect Products](#)

英文版本