



线束 > 互连器件 > 同轴电缆端接



同轴电缆端接产品类型: **同轴电缆端接器**

绝缘套管外径: 4.4 mm [.173 in]

电阻属性: **溅湿保护**

同轴电缆端接适用对象: **同轴电缆**

工作温度 (最大值) : 150 °C

产品特性

产品类型特性

温度标识类型	否
温度标识	否
同轴电缆端接产品类型	同轴电缆端接器
同轴电缆端接适用对象	同轴电缆
接头类型	焊接套管

结构特性

预装引线类型	55A0111
--------	---------

主体特性

引线颜色	白色/蓝色
引线电镀材料	锡
引线分股	绞线
电缆屏蔽材料	银, 锡

端接特性

端接方法	焊接
------	----

尺寸

预装引线尺寸	.38 mm ²
绝缘套管外径	4.4 mm [.173 in]
同轴电缆端接导体外径	.3 – 1.6 mm [.012 – .06 in]

电介质外径	2.5 mm[.098 in]
Shield Outside Diameter (Max)	2.8 mm[.11 in]
总长	30 mm[1.181 in]

使用环境

电阻属性	溅湿保护
工作温度（最大值）	150 °C

行业标准

MIL/NAS 规范（MIL-S-83519，NAS-1747）	否
符合政府资质	否

产品合规性

如需合规文档，请访问 [TE 官网产品页面](#)。>

欧盟RoHS指令2011/65/EU	不符合
欧盟ELV指令2000/53/EC	不符合
中国电器电子产品有害物质限制使用管理办法（China RoHS 2，工业和信息化部携七部委2016年第32号令	受限材料超出阈值
欧盟REACH法规(EC) No. 1907/2006	欧洲化学品管理局最新发布的SvHCs候选清单: 2021年1月（211） SvHCs候选清单的声明更新至: 2021年1月（211） 超过限值的SVHC： Pb (37% in Solder) <small>物品安全使用说明： 使用本产品时不要进食、饮水或吸烟。作业后彻底清洗。如果可能，请回收再利用，如需废弃处置，请遵守当地有关法规。</small>
卤素含量	不含 BFR/CFR/PVC - 但其他来源中的 Br或 Cl > 900 ppm。
焊接工艺能力	不适合采用焊接工艺

产品合规免责声明

此信息基于对供应商的合理调查以及TE对供应商提供的信息的现有认知。此信息可能发生变化。经TE确认符合欧盟RoHS的产品编号，产品均质材料中铅、六价铬、汞、PBB、PBDE、DEHP、BBP、DBP和DIBP的最大浓度不超过0.1%，镉的最大浓度不超过0.01%或符合指令2011/65/EU(RoHS2)及其修订指令规定的豁免。根据2011/65/EU指令要求电子电气产品需要进行CE标识。元器件产品通常无需进行CE标识。经TE确认符合欧盟ELV指令的产品编号，产品均质材料中，铅、六价铬和汞的最大浓度不超过0.1%，镉的最大浓度不超过0.01%（按重量计算），或符合指令2000/53/EC(ELV)附录中规定的豁免。关于欧盟REACH法规，TE目前提供的此产品编号的物品中高度关注物质(SVHC)的信息是基于欧洲化学品管理局(ECHA)最新发布的“物品中物质的要求指南”，链接如下：<https://echa.europa.eu/guidance-documents/guidance-on-reach>

配套部件



TE 产品编号 CJ2087-000
HL2010E-KIT-120V

客户还购买了



TE 产品编号4-641214-5
15P MTA100 HDR ASSY PO/RA LF



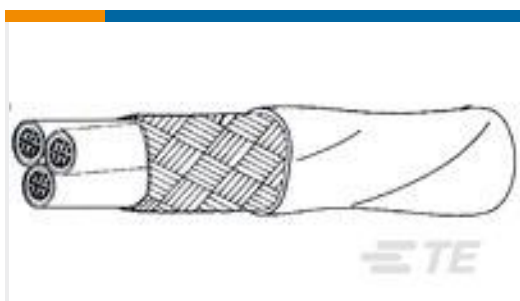
TE 产品编号5-1614891-7
CPF 0805 280R 0.1% 25PPM 1K RL



TE 产品编号382757-000
44A0121-24-6/9



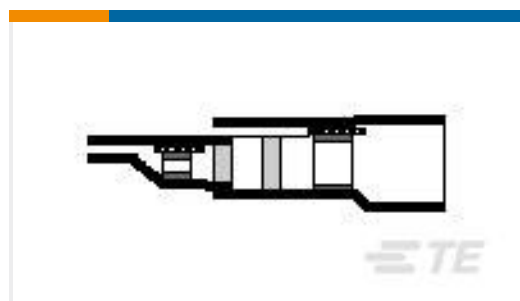
TE 产品编号3825233001
44A1131-22-3/6/9-9



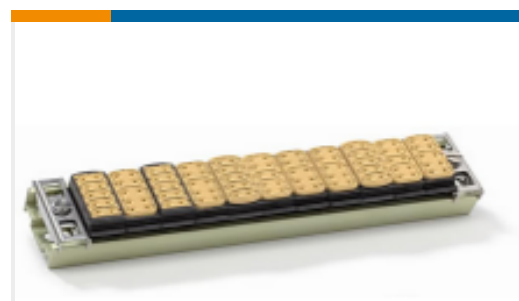
TE 产品编号3830833001
44A1131-24-3/6/9-9



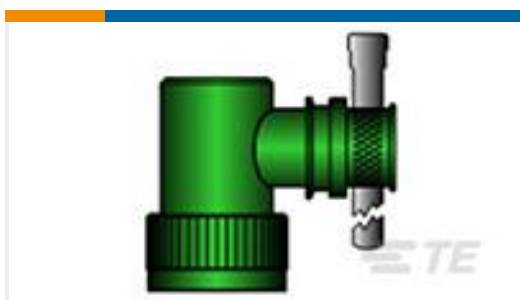
TE 产品编号5148452-5
ASSY,RECPT,ENH.TYPE C,
EUROCARD,L-FREE,5



TE 产品编号734901-000
B-043-28-N



TE 产品编号ZPF000000000020171
FMJ 12E 22-03



TE 产品编号EF8626-000
R85049/90-19Z03

文档

产品图纸

[B-040-22-NCS2823](#)

英文版本

数据表/目录页

[Raychem Electrical Interconnect Products](#)

英文版本

产品规格

[产品规格](#)



英文版本

[Coaxial SolderSleeve Termination with Pre-Installed Wires or PCB Termination Body, B-044, B-043, B-041, B-040, B-020, B-021, B-046 Series](#)

英文版本