



线束 > 热缩元件 > 贯穿件



贯穿件产品类型: **穿舱设备**

电阻属性: **溅湿保护**

电线温度 (最大值): 125 °C

贯穿件膨胀内径 (最小值): 13 mm [.51 in]

贯穿件收缩后内径 (最大值): 5.5 mm [.22 in]

产品特性

产品类型特性

接头类型	SolderShield
贯穿件产品类型	穿舱设备

端接特性

端接方法	焊接
------	----

尺寸

长度	76 mm[2.99 in]
贯穿件膨胀内径 (最小值)	13 mm[.51 in]
贯穿件收缩后内径 (最大值)	5.5 mm[.22 in]

使用环境

工作温度 (最大值)	150 °C
电阻属性	溅湿保护
电线温度 (最大值)	125 °C

产品合规性

[如需合规文档, 请访问 TE 官网产品页面。>](#)

欧盟RoHS指令2011/65/EU	不符合
欧盟ELV指令2000/53/EC	不符合
中国电器电子产品有害物质限制使用管理办法 (China RoHS 2, 工	受限材料超出阈值



工业和信息化部携七部委2016年第32号令

欧盟REACH法规(EC) No. 1907/2006

欧洲化学品管理局最新发布的SvHCs候选清单: 2021年1月 (211)

SvHCs候选清单的声明更新至: 2020年6月 (209)

超过限值的SVHC:

Pb (37% in Solder)

物品安全使用说明:
使用本产品时不要进食、饮水或吸烟。作业后彻底清洗。如果可以,请回收再利用,如需废弃处置,请遵守当地有关法规。

卤素含量

不含 BFR/CFR/PVC - 但其他来源中的 Br或 Cl > 900 ppm。

焊接工艺能力

不适合采用焊接工艺

产品合规免责声明

此信息基于对供应商的合理调查以及TE对供应商提供的信息的现有认知。此信息可能发生变化。经TE确认符合欧盟RoHS的产品编号,产品均质材料中铅、六价铬、汞、PBB、PBDE、DEHP、BBP、DBP和DIBP的最大浓度不超过0.1%,镉的最大浓度不超过0.01%或符合指令2011/65/EU(RoHS2)及其修订指令规定的豁免。根据2011/65/EU指令要求电子电气产品需要进行CE标识。元器件产品通常无需进行CE标识。经TE确认符合欧盟ELV指令的产品编号,产品均质材料中,铅、六价铬和汞的最大浓度不超过0.1%,镉的最大浓度不超过0.01%(按重量计算),或符合指令2000/53/EC(ELV)附录中规定的豁免。关于欧盟REACH法规,TE目前提供的此产品编号的物品中高度关注物质(SVHC)的信息是基于欧洲化学品管理局(ECHA)最新发布的“物品中物质的要求指南”,链接如下:<https://echa.europa.eu/guidance-documents/guidance-on-reach>

配套部件



TE 产品编号 CJ2087-000
HL2010E-KIT-120V

客户还购买了



TE 产品编号CD79213001
55A1121-22-2/6-0



TE 产品编号4381173001
99M0211-14-8



TE 产品编号0653803001
99M0211-16-8



TE 产品编号5383803001
99M0211-22-2L



TE 产品编号696850-000
B-070-76



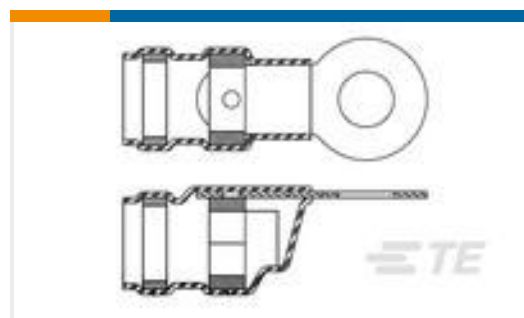
TE 产品编号506039-000
MTC100-BJ2-P22



TE 产品编号2176367-1
RQ 0603 4K64 0.1% 10PPM 1K RL



TE 产品编号696908-000
W-062-09



TE 产品编号696937-000
W-062-16



TE 产品编号1290613001
ZHI35-10-0

文档

产品图纸

[B-070-75](#)

英文版本

数据表/目录页

[Raychem Electrical Interconnect Products](#)

英文版本

产品规格

[General Installation Procedure for Feed-Thru Devices, Part Numbers B-070-73 B-070-74, B-070-75, B-070-76, B-070-77, B-070-78](#)

英文版本