



线束 > 互连器件 > 焊接套管屏蔽终结器



焊接套管屏蔽焊锡环产品类型: **屏蔽焊锡环**

工作温度 (最大值): 200 °C

原始内径 (最小值): 5.97 mm [.235 in]

收缩后内径 (最大值): 1.78 mm [.07 in]

预装引线: 是/150 mm/分钟

产品特性

产品类型特性

接头类型	屏蔽终结器
温度标识	是
温度标识类型	可熔环
焊接套管屏蔽焊锡环产品类型	屏蔽焊锡环

结构特性

预装引线类型	AS22759/41
预装引线	是/150 mm/分钟

端接特性

端接方法	焊接
------	----

尺寸

原始内径 (最小值)	5.97 mm [.235 in]
收缩后内径 (最大值)	1.78 mm [.07 in]

使用环境

工作温度 (最大值)	200 °C
电阻属性	浸入保护

行业标准

MIL/NAS 规范 (MIL-S-83519, NAS-1747)	否
------------------------------------	---

符合政府资质

否

产品合规性

如需合规文档，请访问 [TE 官网产品页面](#)。>

欧盟RoHS指令2011/65/EU	符合
欧盟ELV指令2000/53/EC	符合
中国电器电子产品有害物质限制使用管理办法（China RoHS 2，工业和信息化部携七部委2016年第32号令	没有超出阈值的受限材料
欧盟REACH法规(EC) No. 1907/2006	欧洲化学品管理局最新发布的SvHCs候选清单: 2021年1月（211） SvHCs候选清单的声明更新至: 2021年1月（211） 不含REACH SVHC
卤素含量	不含 BFR/CFR/PVC - 但其他来源中的 Br或 Cl > 900 ppm。
焊接工艺能力	不适合采用焊接工艺

产品合规免责声明

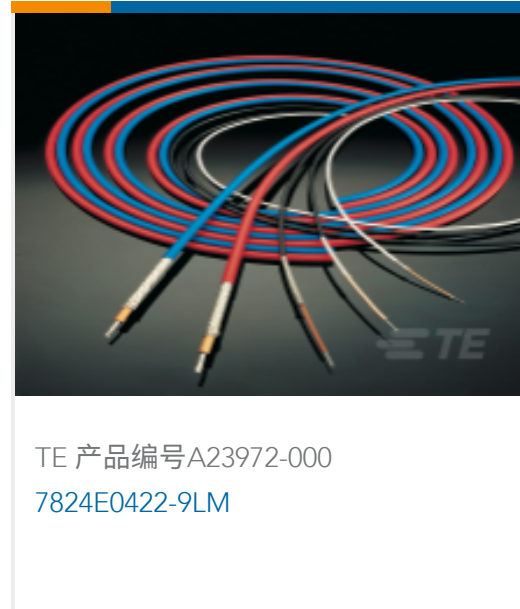
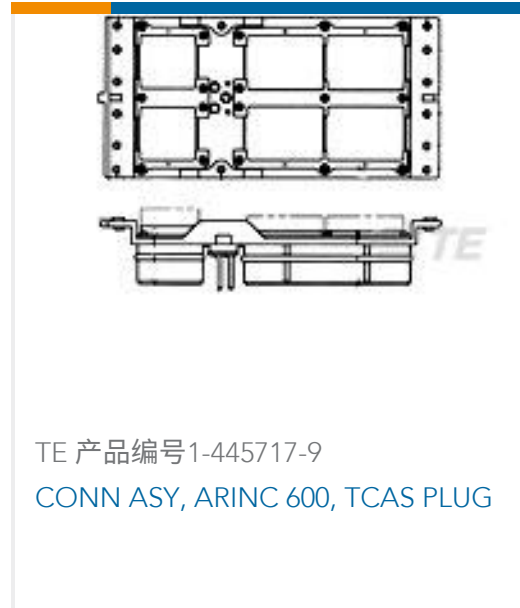
此信息基于对供应商的合理调查以及TE对供应商提供的信息的现有认知。此信息可能发生变化。经TE确认符合欧盟RoHS的产品编号，产品均质材料中铅、六价铬、汞、PBB、PBDE、DEHP、BBP、DBP和DIBP的最大浓度不超过0.1%，镉的最大浓度不超过0.01%或符合指令2011/65/EU(RoHS2)及其修订指令规定的豁免。根据2011/65/EU指令要求电子电气产品需要进行CE标识。元器件产品通常无需进行CE标识。经TE确认符合欧盟ELV指令的产品编号，产品均质材料中，铅、六价铬和汞的最大浓度不超过0.1%，镉的最大浓度不超过0.01%（按重量计算），或符合指令2000/53/EC(ELV)附录中规定的豁免。关于欧盟REACH法规，TE目前提供的此产品编号的物品中高度关注物质（SVHC）的信息是基于欧洲化学品管理局（ECHA）最新发布的“物品中物质的要求指南”，链接如下：<https://echa.europa.eu/guidance-documents/guidance-on-reach>

配套部件



TE 产品编号 CJ2087-000
HL2010E-KIT-120V

客户还购买了



文档

产品图纸

[S200-4-55-22-9CS2904](#)

英文版本

数据表/目录页

[Harness Repair Products Quick Reference Guide](#)

英文版本

产品规格

[产品规格](#)

英文版本