

Raychem | Raychem Versafit V2

TE 内部编号 651868-000

Raychem Versafit V2, Heat Shrink Tubing, White, Single Wall Type,  
2.1 Expanded Inside Diameter (Min) .075 Expanded Inside  
Diameter (Min)

[在 TE 官网查看>](#)

热缩管



主要产品颜色: 白色

墙面类型: 单

原始内径 (最小值) : 2.1 mm [.075 in]

收缩后内径 (最大值): .08 mm [.03 in]

收缩率: 2:1

## 产品特性

### 产品类型特性

墙面类型	单
------	---

### 主体特性

主要产品颜色	白色
收缩率	2:1
主要产品材料	辐照改性聚烯烃
灵活性	非常具有柔性

### 尺寸

原始内径 (最小值)	2.1 mm [.075 in]
收缩后内径 (最大值)	.08 mm [.03 in]

### 使用环境

收缩温度 (最小值)	70 °C
流体阻力	无
热缩管易燃性	高阻燃性, 高阻燃性
工组温度范围	-30 – 125 °C
热缩管电阻	张力, 起皱
收缩温度	90 °C

### 产品供货情况

适用区域	全球, 全球
------	--------

## 包装特性

封装方法	零件
------	----

## 其他

符合低释气要求	否
产品来源	US

## 产品合规性

如需合规文档，请访问 [TE 官网产品页面](#)。>

欧盟RoHS指令2011/65/EU	符合
欧盟ELV指令2000/53/EC	符合
中国电器电子产品有害物质限制使用管理办法（China RoHS 2，工业和信息化部携七部委2016年第32号令	没有超出阈值的受限材料
欧盟REACH法规(EC) No. 1907/2006	欧洲化学品管理局最新发布的SvHCs候选清单: 2021年1月（211） SvHCs候选清单的声明更新至: 2021年1月（211） 不含REACH SVHC
卤素含量	非低卤素 - 包含 Br 或 Cl > 900 ppm。
焊接工艺能力	不适合采用焊接工艺

### 产品合规免责声明

此信息基于对供应商的合理调查以及TE对供应商提供的信息的现有认知。此信息可能发生变化。经TE确认符合欧盟RoHS的产品编号，产品均质材料中铅、六价铬、汞、PBB、PBDE、DEHP、BBP、DBP和DIBP的最大浓度不超过0.1%，镉的最大浓度不超过0.01%或符合指令2011/65/EU(RoHS2)及其修订指令规定的豁免。根据2011/65/EU指令要求电子电气产品需要进行CE标识。元器件产品通常无需进行CE标识。经TE确认符合欧盟ELV指令的产品编号，产品均质材料中，铅、六价铬和汞的最大浓度不超过0.1%，镉的最大浓度不超过0.01%（按重量计算），或符合指令2000/53/EC(ELV)附录中规定的豁免。关于欧盟REACH法规，TE目前提供的此产品编号的物品中高度关注物质（SVHC）的信息是基于欧洲化学品管理局（ECHA）最新发布的“物品中物质的要求指南”，链接如下：<https://echa.europa.eu/guidance-documents/guidance-on-reach>

## 配套部件



TE 产品编号 CJ2087-000  
HL2010E-KIT-120V

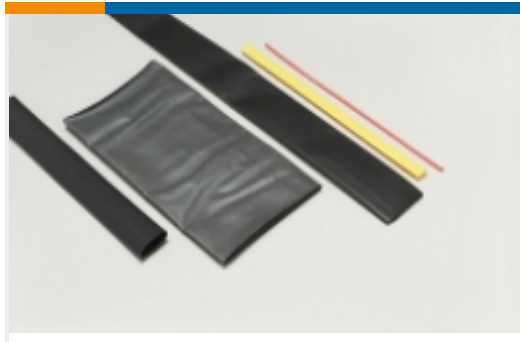


TE 产品编号 735110-2  
AMPLIVAR RECEPTACLE FOR .156 D



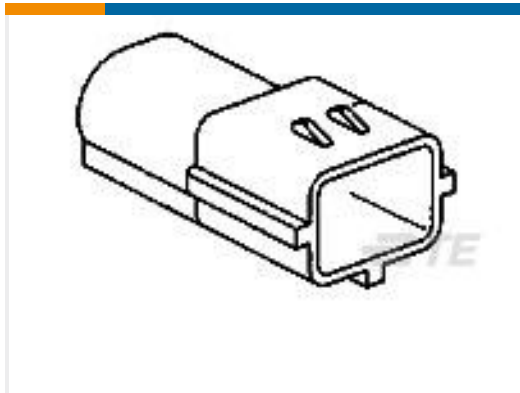
TE 产品编号 EG1114-000  
CV1981-ST-230V1600W-EU

该系列中的其他产品 | [Raychem Versafit V2](#)



热缩管(37)

## 客户还购买了



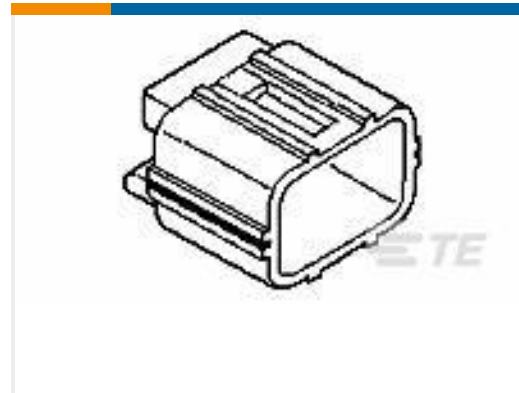
TE 产品编号174354-2  
070 ECONOSEAL MARK-2 CAP 2P



TE 产品编号YDTS26F13-04SEV001  
PLUG ASSY



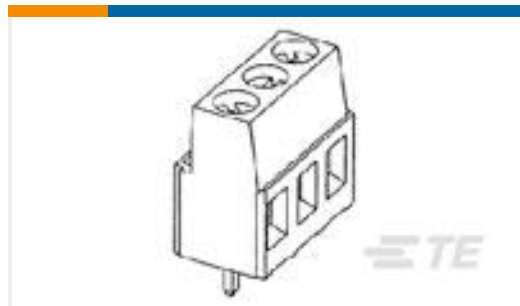
TE 产品编号171822-4  
EIS REC. HSG 4P-NATURAL



TE 产品编号174355-7  
070 ECONOSEAL MARK-2 P/CAP 2P



TE 产品编号170262-2  
EIS CONTACT



TE 产品编号1-282841-1  
TERMI-BLOK PCB MOUNT 11P.5



TE 产品编号2-456406-5  
WIRE CRIMPER .090



TE 产品编号2-1609998-3  
KEV 42A 2S SP WYE BS 440VAC



TE 产品编号20004013-00  
PRESS XDCR M325P-00000E-025BG



TE 产品编号1-2329389-1  
PB OFF/ON FC YLW M1 TERM WHI  
LED IP68 50

## 文档

### 数据表/目录页

[VERSAFIT V2 Pages from 9-1773447-9](#)

英文版本

[Highly Flame-Retardant, Low Recovery Temp., Metric-Sized Heat-Shrinkable Tubing](#)

英文版本

[Measuring\\_Single\\_Wall\\_Tubing](#)

英文版本

[Selecting\\_Correct\\_Tubing](#)



英文版本

---

产品规格

质量规范

英文版本