



连接器 > 矩形连接器 > 标准矩形连接器



连接器产品类型: **连接器套件, 连接器套件**

连接器和壳体类型: **母端, 母端**

接合对准: **带有**

接合对准类型: **键控**

接合固定类型: **锁闭, 锁闭**

## 产品特性

### 产品类型特性

连接器产品类型	连接器套件, 连接器套件
连接器和壳体类型	母端, 母端
连接器系统	线到线
插入力类型	正常
Sealable	是
连接器和端子端接到	电线和电缆

### 结构特性

Number of Positions	5
行数	2

### 接触件特性

端子类型	插座
端子大小	20
端子种类	压接
壳体内部的端子定位力	带有
端子额定电流 (最大值)	7.5 A

### 机械附件

壳体内部的端子定位器类型	压接扣入式
--------------	-------



接合对准	带有
接合对准类型	键控
接合固定类型	锁闩, 锁闩
连接器安装类型	固定螺钉

### 壳体特性

外壳材料	合成物
------	-----

### 尺寸

Wire Size	24 – 20 AWG
-----------	-------------

### 使用环境

工作温度范围	-65 – 175 °C[-85 – 347 °F]
--------	----------------------------

### 操作/应用

电路应用	电源和信号
------	-------

### 行业标准

UL 阻燃性等级	否
----------	---

### 产品合规性

如需合规文档，请访问 [TE 官网产品页面](#)。>

欧盟RoHS指令2011/65/EU	符合且适用豁免
欧盟ELV指令2000/53/EC	符合且适用豁免
中国电器电子产品有害物质限制使用管理办法（China RoHS 2，工业和信息化部携七部委2016年第32号令	受限材料超出阈值
欧盟REACH法规(EC) No. 1907/2006	<p>欧洲化学品管理局最新发布的SvHCs候选清单: 2021年1月 (211)</p> <p>SvHCs候选清单的声明更新至: 2021年1月 (211)</p> <p>超过限值的SVHC:</p> <p>Pb (1.2% in Contact Lead-Copper Alloy)</p> <p>Decamethylcyclopentasiloxane (D5) (5% in Insert Assembly)</p> <p><b>物品安全使用说明:</b> 使用本产品时不要进食、饮水或吸烟。作业后彻底清洗。如果可能，请回收再利用，如需废弃处置，请遵守当地有关法规。</p>
卤素含量	尚未进行卤素含量审核
焊接工艺能力	尚未进行焊接工艺可能性审核

#### 产品合规免责声明

此信息基于对供应商的合理调查以及TE对供应商提供的信息的现有认知。此信息可能发生变化。经TE确认符合欧盟RoHS的产品编号，产品均质材料中铅、六价铬、汞、PBB、PBDE、DEHP、BBP、DBP和DIBP的最大浓度不超过0.1%，镉的最大浓度不超过0.01%或符合指令2011/65/EU(RoHS2)及其修订指令规定的豁免。根据2011/65/EU指令要求电子电气产品需要进

行 CE 标识。元器件产品通常无需进行 CE 标识。经 TE 确认符合欧盟 ELV 指令的产品编号，产品均质材料中，铅、六价铬和汞的最大浓度不超过 0.1%，镉的最大浓度不超过 0.01%（按重量计算），或符合指令 2000/53/EC (ELV) 附录中规定的豁免。关于欧盟 REACH 法规，TE 目前提供的此产品编号的物品中高度关注物质（SVHC）的信息是基于欧洲化学品管理局（ECHA）最新发布的“物品中物质的要求指南”，链接如下：<https://echa.europa.eu/guidance-documents/guidance-on-reach>

## 该系列中的其他产品 | DEUTSCH ABC



标准矩形连接器(74)

## 客户还购买了



TE 产品编号 12343-16-20  
CONT SOC ASSY



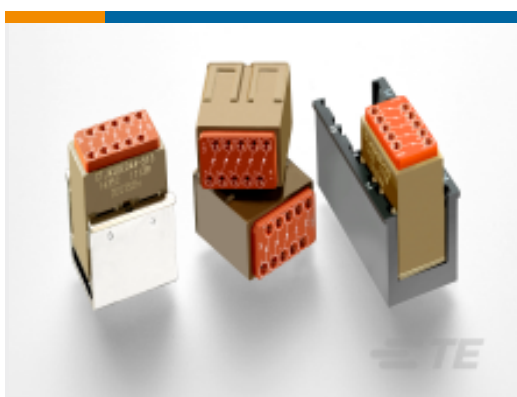
TE 产品编号 ABC03B-20S-4048  
IN-LINE RECP



TE 产品编号 ABC06G-20S-4048  
IN-LINE PLUG



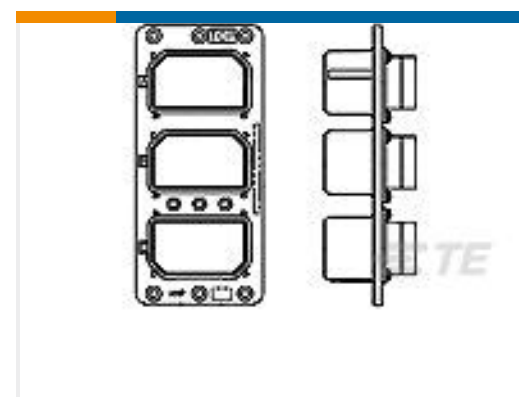
TE 产品编号 ABC06P-20S-4048  
IN-LINE PLUG



TE 产品编号 CTJ420E166-513  
ELEC MODULE



TE 产品编号 DG1236R22121P13025  
PLUG ASSY



TE 产品编号 1218358-1  
RME3P88S106S106S-0001(400)



TE 产品编号 746978-000  
S02-01-RCS2811



TE 产品编号 1616084-2  
AH965M=RELAY

## 文档

### 产品图纸



[IN-LINE RECP](#)

英文版本

---

[数据表/目录页](#)

[DEUTSCH ABC In-Line Connectors](#)

英文版本