

3-1376386-4 ✓ 有效

Power Key 5.0

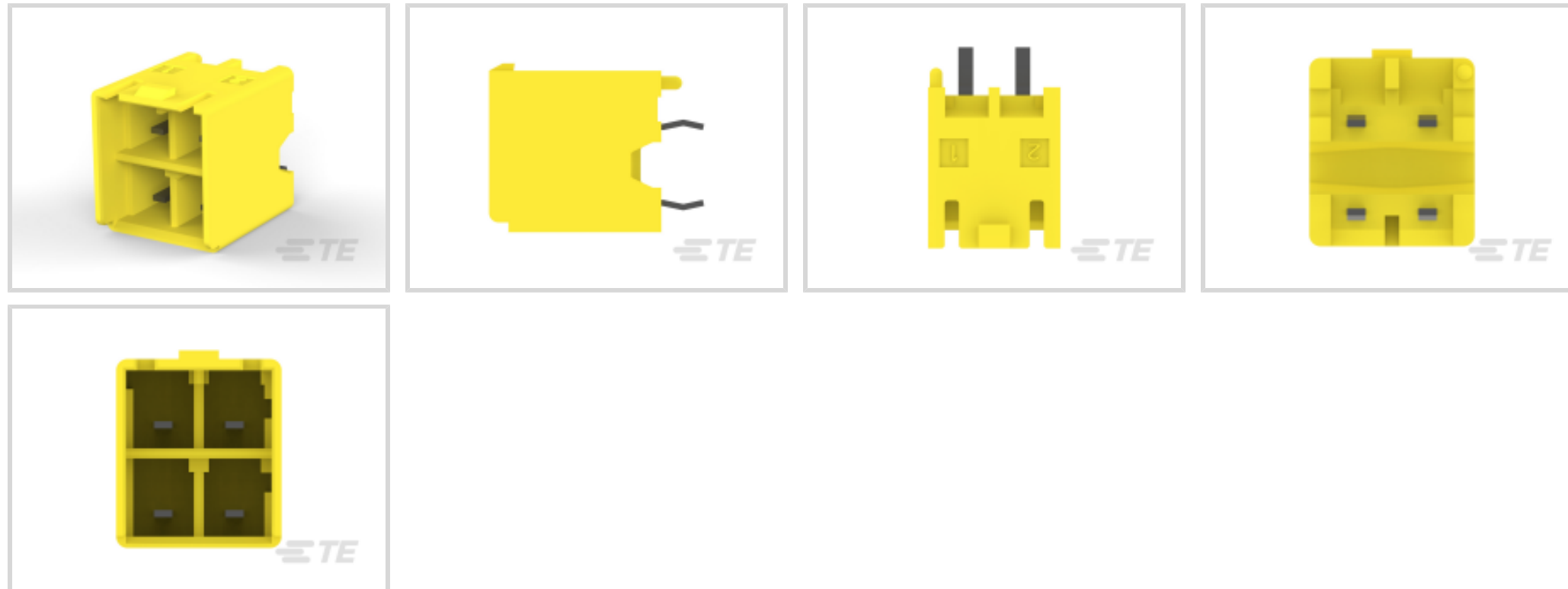
TE 内部编号 3-1376386-4

Power Key 5.0, Rectangular Power Connectors, Header, Plug, Wire-to-Board, 4 Position, 5mm [.197in] Centerline, Printed Circuit Board, UL 94V-0

[在 TE 官网查看>](#)



连接器 > 电源连接器 > 矩形电源 > 矩形电源连接器



矩形电源连接器类型: 公端

连接器和壳体类型: 插头

连接器系统: 线到板

Number of Positions: 4

中心线 (间距) : 5 mm [.197 in]

产品特性

产品类型特性

矩形电源连接器类型	公端
连接器和壳体类型	插头
连接器系统	线到板
Sealable	否
连接器和端子端接到	印刷电路板

结构特性

Number of Positions	4
电源位置数量	6
信号位置数量	0
行数	2

电气特征

Operating Voltage	300 VAC
-------------------	---------

接触件特性

端子额定电流 (最大值)	9 A
--------------	-----

壳体内部的端子定位力	不带
端子类型	公端
PCB 端子端接区域电镀材料	锡
端子接触部电镀材料	锡
端子接合区域电镀材料厚度	1 μm [39.37 μin]

端接特性

PCB 端接方法	通孔 - 焊接
----------	---------

机械附件

连接器安装类型	板安装
---------	-----

壳体特性

中心线 (间距)	5 mm[.197 in]
壳体颜色	黄色
外壳材料	尼龙 66, 尼龙 66

尺寸

Row-to-Row Spacing	6.2 mm[.244 in]
--------------------	-----------------

使用环境

工作温度范围	-30 – 105 $^{\circ}\text{C}$ [-22 – 221 $^{\circ}\text{F}$]
--------	--

操作/应用

电路应用	Power
------	-------

行业标准

UL 阻燃性等级	UL 94V-0
灼热丝额定值	标准件 - 非灼热丝

包装特性

封装方法	Bag
封装数量	100

产品合规性

如需合规文档，请访问 [TE 官网产品页面](#)。>

欧盟RoHS指令2011/65/EU	符合
欧盟ELV指令2000/53/EC	符合
中国电器电子产品有害物质限制使用管理办法 (China RoHS 2, 工业和信息化部携七部委2016年第32号令)	没有超出阈值的受限材料

欧盟REACH法规(EC) No. 1907/2006

欧洲化学品管理局最新发布的SvHCs候选清单: 2021年1月 (211)

SvHCs候选清单的声明更新至: 2021年1月 (211)

不含REACH SVHC

卤素含量

非低卤素 - 包含 Br 或 Cl > 900 ppm。

焊接工艺能力

波峰焊接可达到 265°C

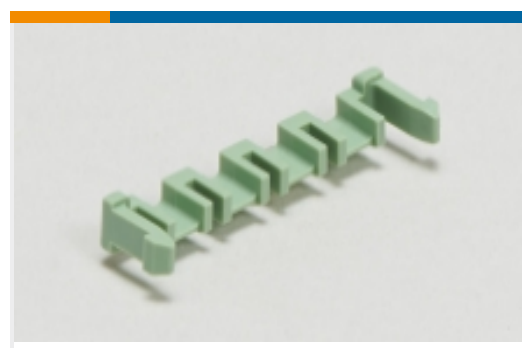
产品合规免责声明

此信息基于对供应商的合理调查以及TE对供应商提供的信息的现有认知。此信息可能发生变化。经TE确认符合欧盟RoHS的产品编号，产品均质材料中铅、六价铬、汞、PBB、PBDE、DEHP、BBP、DBP和DIBP的最大浓度不超过0.1%，镉的最大浓度不超过0.01%或符合指令2011/65/EU(RoHS2)及其修订指令规定的豁免。根据2011/65/EU指令要求电子电气产品需要进行CE标识。元器件产品通常无需进行CE标识。经TE确认符合欧盟ELV指令的产品编号，产品均质材料中，铅、六价铬和汞的最大浓度不超过0.1%，镉的最大浓度不超过0.01%（按重量计算），或符合指令2000/53/EC(ELV)附录中规定的豁免。关于欧盟REACH法规，TE目前提供的此产品编号的物品中高度关注物质(SVHC)的信息是基于欧洲化学品管理局(ECHA)最新发布的“物品中物质的要求指南”，链接如下：<https://echa.europa.eu/guidance-documents/guidance-on-reach>

配套部件



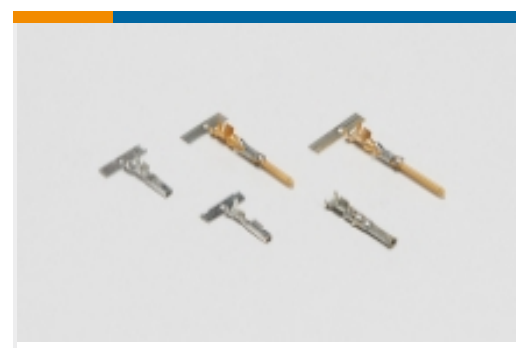
该系列中的其他产品 | Power Key 5.0



PCB 插销、锁和固定器(4)



插入和拔出工具(1)

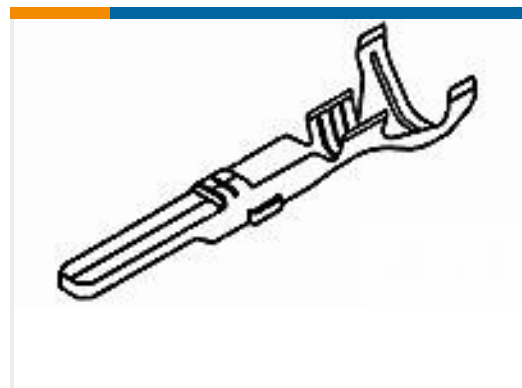
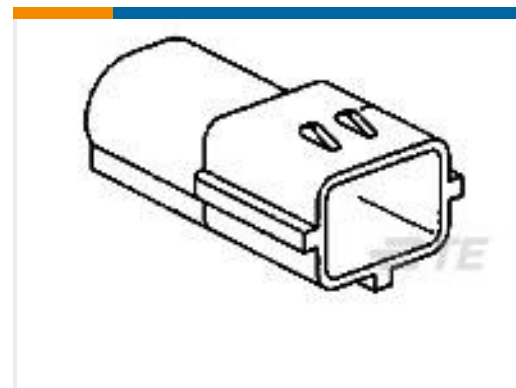
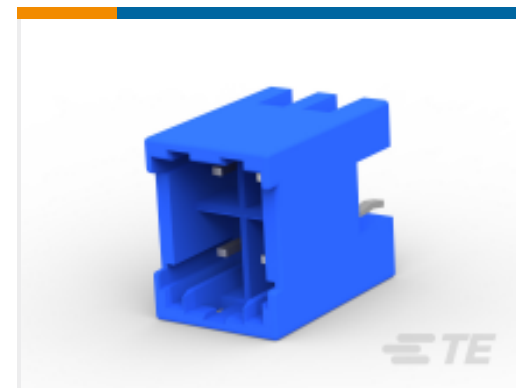
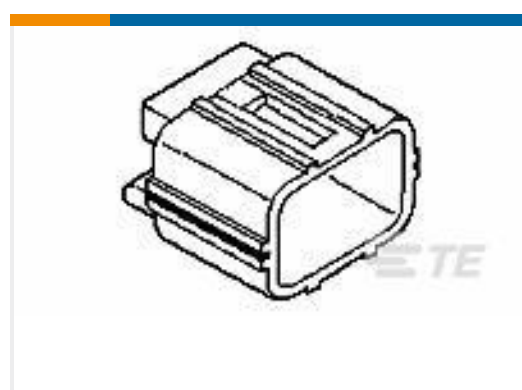


电源端子(3)



矩形电源连接器(103)

客户还购买了

TE 产品编号173706-1
E-J MK-2 070 TAB CONT LPTE 产品编号179840-6
AMP POWER D/LOCK T/HDR ASSY 4PTE 产品编号174359-2
070 ECONOSEAL MARK-2 CAP 3PTE 产品编号2-1827391-1
GIC 3.3 HDR ASSY BLUE WITH KINKTE 产品编号1-174360-1
E-J MK-2 CAP HSG 3P NATURALTE 产品编号2-1376386-3
5mm B-T-W Conn. 4P(2row) HDR A

文档

产品图纸

[5mm B-T-W Conn. 4P\(2row\) HDR A](#)

英文版本

CAD 文件

[3D PDF](#)

3D

[下载查看](#)

[ENG_CVM_CVM_3-1376386-4_E.2d_dxf.zip](#)

英文版本

[下载查看](#)

[ENG_CVM_CVM_3-1376386-4_E.3d_igs.zip](#)

英文版本

[下载查看](#)

[ENG_CVM_CVM_3-1376386-4_E.3d_stp.zip](#)

英文版本



数据表/目录页

[SOFT_SHELL_PIN_SOCKET_CONNECTORS_STANDARD_DENSITY](#)

英文版本

[1-1773881-9 Power Key Connector Quick Reference Guide](#)

英文版本

产品规格

[5.0 POWER KEY CONNECTOR](#)

日语

应用规格

日语

机构认证

[VDE 证书](#)

英文版本