

# MTC100-JH1-P22 ✓ 有效

Raychem | Raychem MTC100

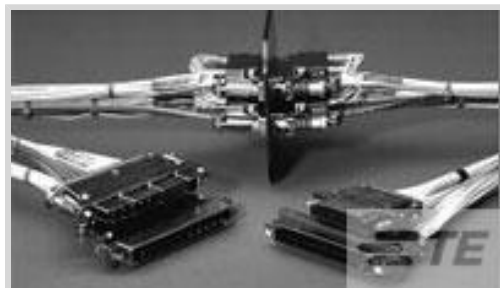
TE 内部编号 699693-000

Raychem MTC100, Standard Rectangular Connectors, Housing Kit, Plug, Mating Alignment, Keyed Mating Alignment Type, Mating Retention

[在 TE 官网查看>](#)



连接器 > 矩形连接器 > 标准矩形连接器



连接器产品类型: 护套套件

连接器和壳体类型: 插头

接合对准: 带有

接合对准类型: 键控

接合固定: 带有

## 产品特性

### 产品类型特性

外壳尺寸	25.4 [1]
盒内安装	否
壳体类型	堆叠孔
连接器产品类型	护套套件
连接器和壳体类型	插头
连接器系统	线到线
插入力类型	正常
连接器和端子端接到	电线和电缆

### 结构特性

面板密封圈	不带
-------	----

### 电气特征

Operating Voltage	954 VDC
-------------------	---------

### 主体特性

电镀材料	镍
------	---

### 接触件特性

端子类型	插针
壳体内部的端子定位力	带有
端子额定电流 (最大值)	5 A



### 端接特性

线缆端接方法	压接
--------	----

### 机械附件

接合五金件	快速断开
凸缘	不带
接合对准	带有
接合对准类型	键控
接合固定	带有
接合固定类型	锁紧螺丝, 锁紧螺丝
连接器安装类型	固定螺钉

### 壳体特性

中心线 (间距)	2.54 mm[.1 in]
----------	----------------

### 使用环境

工作温度范围	-65 – 125 °C[-85 – 257 °F]
--------	----------------------------

### 操作/应用

选项	带线夹且外壳带耳
屏蔽	否
电路应用	电源和信号

### 行业标准

UL 阻燃性等级	UL 94V-0
----------	----------

### 产品合规性

如需合规文档，请访问 [TE 官网产品页面](#)。>

欧盟RoHS指令2011/65/EU	符合
欧盟ELV指令2000/53/EC	符合
中国电器电子产品有害物质限制使用管理办法 (China RoHS 2, 工业和信息化部携七部委2016年第32号令)	没有超出阈值的受限材料
欧盟REACH法规(EC) No. 1907/2006	欧洲化学品管理局最新发布的SvHCs候选清单: 2021年1月 (211) SvHCs候选清单的声明更新至: 2021年1月 (211) 不含REACH SVHC
卤素含量	尚未进行卤素含量审核
焊接工艺能力	不适合采用焊接工艺

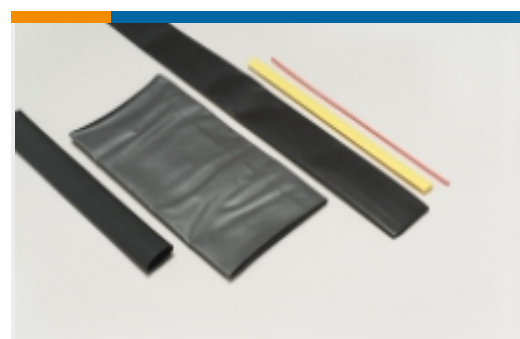
### 产品合规免责声明

此信息基于对供应商的合理调查以及TE对供应商提供的信息的现有认知。此信息可能发生变化。经TE确认符合欧盟RoHS的产品编号，产品均质材料中铅、六价铬、汞、PBB、PBDE、DEHP、BBP、DBP和DIBP的最大浓度不超过0.1%，镉的最大浓度不超过0.01%或符合指令2011/65/EU(RoHS2)及其修订指令规定的豁免。根据2011/65/EU指令要求电子电气产品需要进行CE标识。元器件产品通常无需进行CE标识。经TE确认符合欧盟ELV指令的产品编号，产品均质材料中，铅、六价铬和汞的最大浓度不超过0.1%，镉的最大浓度不超过0.01%（按重量计算），或符合指令2000/53/EC(ELV)附录中规定的豁免。关于欧盟REACH法规，TE目前提供的此产品编号的物品中高度关注物质(SVHC)的信息是基于欧洲化学品管理局(ECHA)最新发布的“物品中物质的要求指南”，链接如下：<https://echa.europa.eu/guidance-documents/guidance-on-reach>

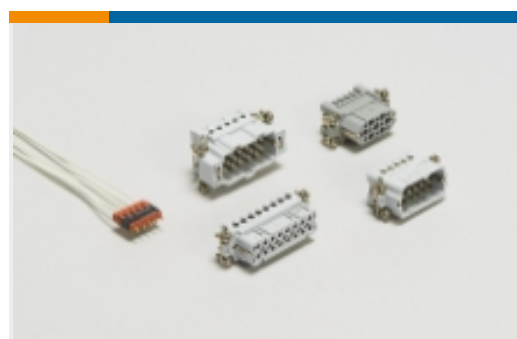
## 该系列中的其他产品 | Raychem MTC100



标准矩形连接器(40)



热缩管(10)



矩形端子插针(35)



矩形连接器壳体(18)

## 客户还购买了



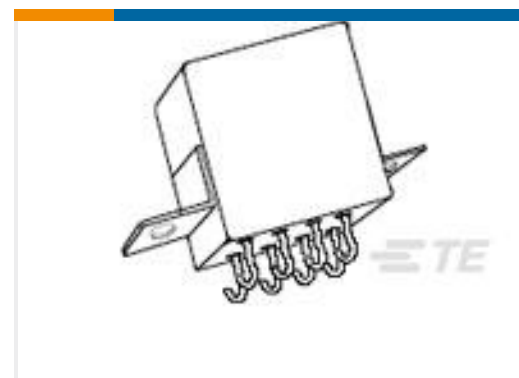
TE 产品编号YDTS24W25-19PAV001  
RECP ASSY



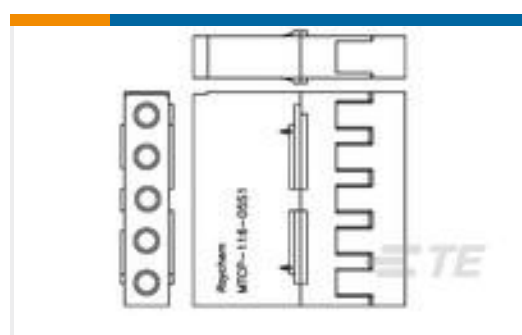
TE 产品编号2-1618002-3  
EV250-1B=RELAY, SPST-NO



TE 产品编号2-1617031-2  
HFW1201K45P = M39016/6-109P



TE 产品编号1617749-2  
FCA-210-0926M=M83536/9-026M



TE 产品编号180481-000  
MTCP-116-05S1



TE 产品编号2-1617039-6  
HMS1201S110L = M39016/44-026L



TE 产品编号111629-000  
D-SCE-9.5-50-9-CS34034

## 文档

### 产品图纸

MTC100-JH1-P22

英文版本

### CAD 文件

3D PDF



3D

**下载查看**

[ENG\\_CVM\\_CVM\\_699693-000\\_T.2d\\_dxf.zip](#)

英文版本

**下载查看**

[ENG\\_CVM\\_CVM\\_699693-000\\_T.3d\\_igs.zip](#)

英文版本

**下载查看**

[ENG\\_CVM\\_CVM\\_699693-000\\_T.3d\\_stp.zip](#)

英文版本

下载CAD文件代表我接受和同意[使用条款](#)。

---

### 数据表/目录页

[Products for Aerospace and Defense](#)

英文版本

---

### 产品规格

[MTC Connectors with Fixed Contacts](#)

英文版本