

365046-1 ✓ 有效

MATE-N-LOK | Universal MATE-N-LOK

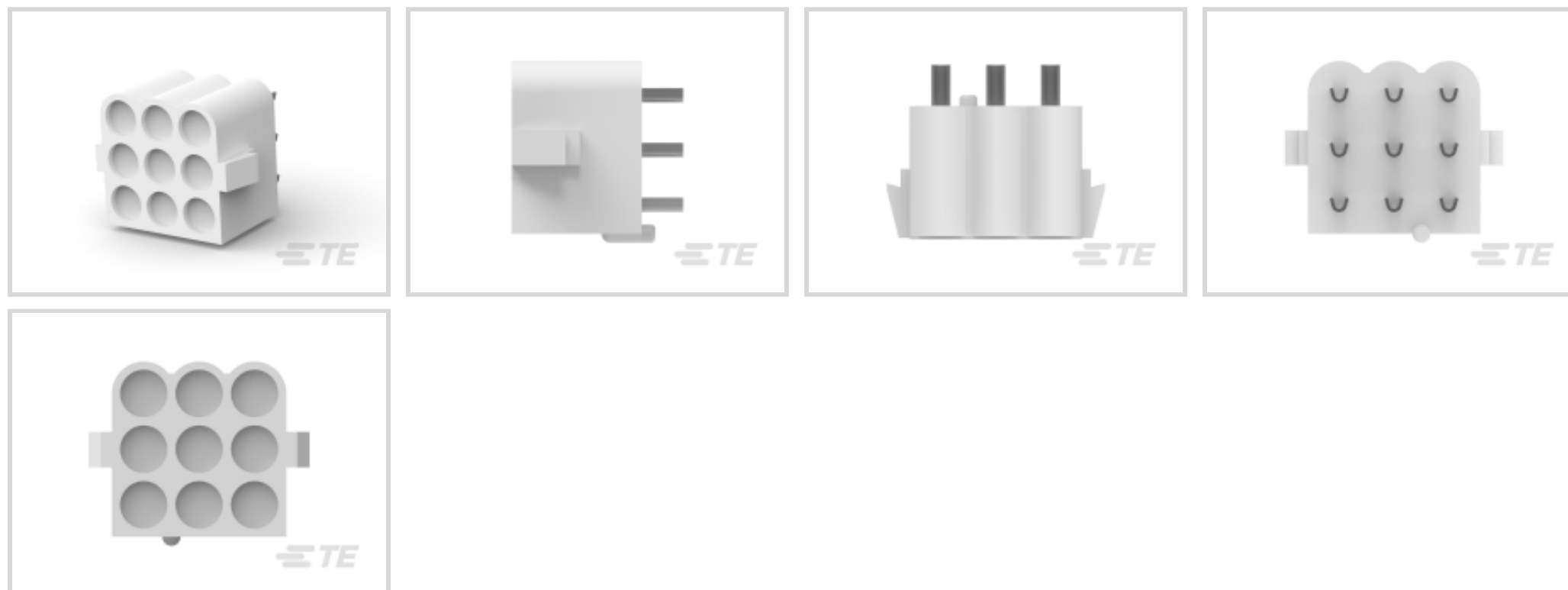
TE 内部编号 365046-1

Universal MATE-N-LOK, Rectangular Power Connectors, Header, Receptacle, Wire-to-Board, 9 Position, 6.1mm [.24in] Centerline, Printed Circuit Board

[在 TE 官网查看>](#)



连接器 > 电源连接器 > 矩形电源 > 矩形电源连接器



矩形电源连接器类型: 公端

连接器和壳体类型: 母端, 母端

连接器系统: 线到板

Number of Positions: 9

中心线 (间距) : 6.1 mm [.24 in]

产品特性

产品类型特性

矩形电源连接器类型	公端
连接器和壳体类型	母端, 母端
连接器系统	线到板
Sealable	否
连接器和端子端接到	印刷电路板

结构特性

Number of Positions	9
PCB 安装方向	垂直
电源位置数量	9
行数	3

电气特征

Operating Voltage	250 VAC
-------------------	---------

接触件特性

端子布局	矩阵
------	----



多端子类型	不带
端子额定电流 (最大值)	17 A
壳体内部的端子定位力	不带
端子类型	插针
PCB 端子端接区域电镀材料	预镀锡
端子接触部电镀材料	预镀锡
端子端接区域电镀厚度	2.54 μ m[100 μ in]
端接特性	
端接柱体和尾部长度的	3.18 mm[.125 in]
PCB 端接方法	通孔 - 焊接
机械附件	
面板安装特性	不带
连接器安装类型	板安装
壳体特性	
中心线 (间距)	6.1 mm[.24 in]
壳体颜色	土黄色
外壳材料	PA 66
尺寸	
Row-to-Row Spacing	6.1 mm[.24 in]
PCB 厚度 (建议)	1.57 mm[.062 in]
	.03 – .09 in
宽度	19.2 mm[.755 in]
高度	18.6 mm[.732 in]
长度	19.2 mm[.755 in]
使用环境	
工作温度范围	-55 – 105 $^{\circ}$ C[-67 – 221 $^{\circ}$ F]
操作/应用	
组件集成特性	不带
电路应用	Power
识别标记	
电路识别特性	不带

行业标准

CSA 等级	已认证
UL 阻燃性等级	UL 94V-2
灼热丝额定值	标准件 - 非灼热丝
机构/标准号码	E28476
机构/标准	CSA, UL
UL 等级	获得认可
经 VDE 测试	否

包装特性

封装方法	Bag
封装数量	100

其他

适用于	插头护套
-----	------

产品合规性

如需合规文档，请访问 [TE 官网产品页面](#)。>

欧盟RoHS指令2011/65/EU	符合
欧盟ELV指令2000/53/EC	符合
中国电器电子产品有害物质限制使用管理办法（China RoHS 2，工业和信息化部携七部委2016年第32号令	没有超出阈值的受限材料
欧盟REACH法规(EC) No. 1907/2006	欧洲化学品管理局最新发布的SvHCs候选清单: 2021年1月（211） SvHCs候选清单的声明更新至: 2021年1月（211） 不含REACH SVHC
卤素含量	非低卤素 - 包含 Br 或 Cl > 900 ppm。
焊接工艺能力	波峰焊接可达到 240°C

产品合规免责声明

此信息基于对供应商的合理调查以及TE对供应商提供的信息的现有认知。此信息可能发生变化。经TE确认符合欧盟RoHS的产品编号，产品均质材料中铅、六价铬、汞、PBB、PBDE、DEHP、BBP、DBP和DIBP的最大浓度不超过0.1%，镉的最大浓度不超过0.01%或符合指令2011/65/EU(RoHS2)及其修订指令规定的豁免。根据2011/65/EU指令要求电子电气产品需要进行CE标识。元器件产品通常无需进行CE标识。经TE确认符合欧盟ELV指令的产品编号，产品均质材料中，铅、六价铬和汞的最大浓度不超过0.1%，镉的最大浓度不超过0.01%（按重量计算），或符合指令2000/53/EC(ELV)附录中规定的豁免。关于欧盟REACH法规，TE目前提供的此产品编号的物品中高度关注物质(SVHC)的信息是基于欧洲化学品管理局(ECHA)最新发布的“物品中物质的要求指南”，链接如下：<https://echa.europa.eu/guidance-documents/guidance-on-reach>

配套部件



该系列中的其他产品 | Universal MATE-N-LOK

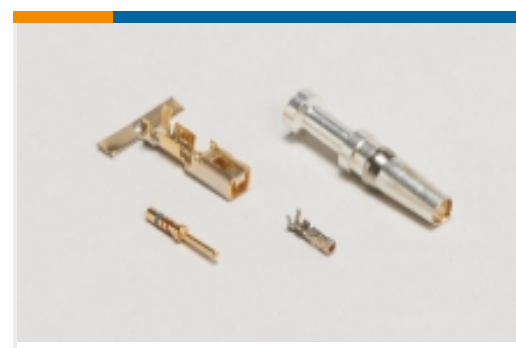




矩形连接器锁定(4)

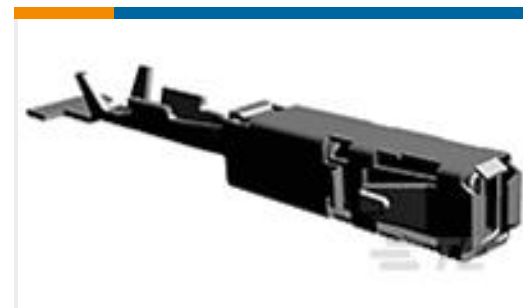
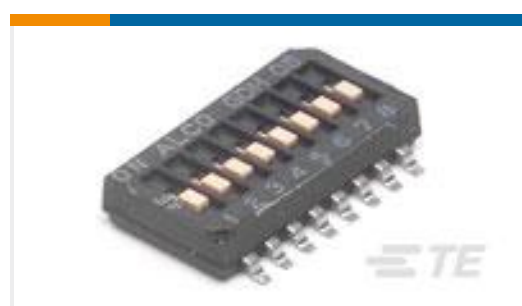
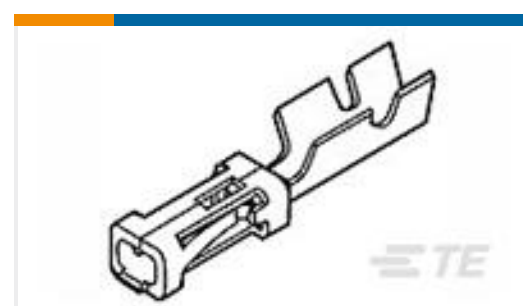
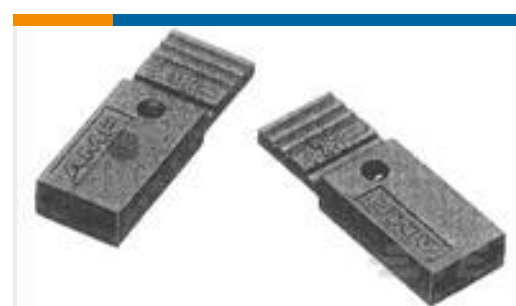


矩形连接器键控插头(3)



连接器端子(11)

客户还购买了

TE 产品编号1418882-1
COVER FOR 62POS.REC.HSGTE 产品编号1241380-3
AMP MCP 1.5K, CONTACT, SWSTE 产品编号1-1734260-5
1.25 WTB HDR SMT, 15 POSTE 产品编号1676153-2
RN 0805 10K 0.1% 10PPM 1KRLTE 产品编号1571983-5
GDH04STR04=DIP SWITCHTE 产品编号141708-1
MOD-4 REC.CONT.SCP.TE 产品编号1-881545-1
AMP SHUNT ASSYTE 产品编号1676383-2
RN 0805 59K 0.1% 10PPM 1KRLTE 产品编号T1460240121-000
H24B-SDR-BO-PG21TE 产品编号1-1393302-4
VF711H11/X839

文档

产品图纸

09P.M-N-L.PIN HDR.

英文版本

CAD 文件

3D PDF

英文版本

下载查看

[ENG_CVM_365046-1_B.2d_dxf.zip](#)



英文版本

下载查看

[ENG_CVM_365046-1_B.3d_igs.zip](#)

英文版本

下载查看

[ENG_CVM_365046-1_B.3d_stp.zip](#)

英文版本

下载CAD文件代表我接受和同意 [使用条款](#)。

产品规格

产品规格

英文版本