



连接器 > 接线端子和端子排 > 阻隔带



屏蔽带种类: 三层阻隔

底部端接类型: 印刷电路

连接器系统: 线到板

Number of Positions: 8

中心线 (间距) : 11.1 mm [.438 in]

产品特性

产品类型特性

产品类型	栅栏端子
块型	带支座的开放底部
连接器系统	线到板
连接器和端子端接到	印刷电路板

结构特性

级数	1
Number of Positions	8
行数	1

电气特征

额定电流 (最大值)	30 A
Voltage Rating	600 V

主体特性

颜色	黑色
屏蔽带种类	三层阻隔

接触件特性

端子电镀材料	锡
端子材料	铜合金
端子电镀涂层	亮光



端子额定电流 (最大值) 30 A

端接特性

底部端接类型 印刷电路

机械附件

安装角度 直角

螺钉头类型 线夹组合头

顶部端接类型 线夹组合头

安装插针 不带

螺钉电镀材料 锌

螺钉材料 钢

安装选项 无

安装耳 不带

螺钉尺寸 8-32

连接器安装类型 板安装

壳体特性

外壳材料 热塑塑料

中心线 (间距) 11.1 mm [.438 in]

尺寸

长度 90.75 mm [3.573 in]

Wire Size .326 – 5.26 mm²

使用环境

工作温度范围 -40 – 120 °C [-40 – 248 °F]

操作/应用

电路应用 Power

行业标准

UL 易燃性等级 UL 94V-0

包装特性

封装数量 70

封装方法 包装

其他

注释 其他选项可应要求提供，具体情况请咨询我们的产品信息中心。请勿将螺钉和紧固夹具

与顶部硬件一同订购。

产品合规性

如需合规文档，请访问 [TE 官网产品页面](#)。>

欧盟RoHS指令2011/65/EU	符合
欧盟ELV指令2000/53/EC	未进行合规性审核
中国电器电子产品有害物质限制使用管理办法（China RoHS 2，工业和信息化部携七部委2016年第32号令	没有超出阈值的受限材料
欧盟REACH法规(EC) No. 1907/2006	欧洲化学品管理局最新发布的SvHCs候选清单: 2021年1月（211） SvHCs候选清单的声明更新至: 2018年6月（191） 超过限值的SVHC： Not Yet Reviewed
卤素含量	低卤素 - 每种均质材料的 Br、Cl、F、I < 900 ppm。也不含 BFR/CFR/PVC
焊接工艺能力	波峰焊接可达到 265°C

产品合规免责声明

此信息基于对供应商的合理调查以及TE对供应商提供的信息的现有认知。此信息可能发生变化。经TE确认符合欧盟RoHS的产品编号，产品均质材料中铅、六价铬、汞、PBB、PBDE、DEHP、BBP、DBP和DIBP的最大浓度不超过0.1%，镉的最大浓度不超过0.01%或符合指令2011/65/EU(RoHS2)及其修订指令规定的豁免。根据2011/65/EU指令要求电子电气产品需要进行CE标识。元器件产品通常无需进行CE标识。经TE确认符合欧盟ELV指令的产品编号，产品均质材料中，铅、六价铬和汞的最大浓度不超过0.1%，镉的最大浓度不超过0.01%（按重量计算），或符合指令2000/53/EC(ELV)附录中规定的豁免。关于欧盟REACH法规，TE目前提供的此产品编号的物品中高度关注物质（SVHC）的信息是基于欧洲化学品管理局（ECHA）最新发布的“物品中物质的要求指南”，链接如下：<https://echa.europa.eu/guidance-documents/guidance-on-reach>

配套部件

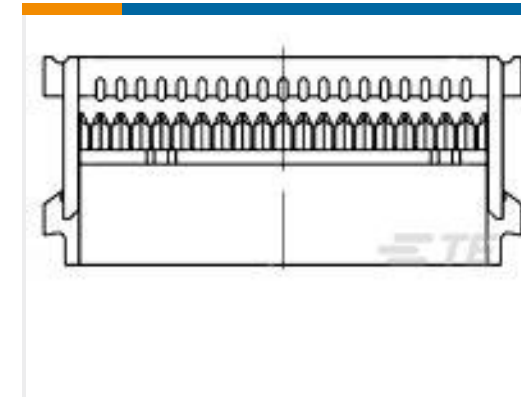
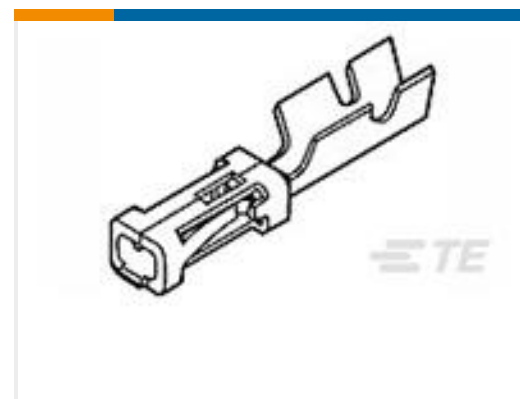
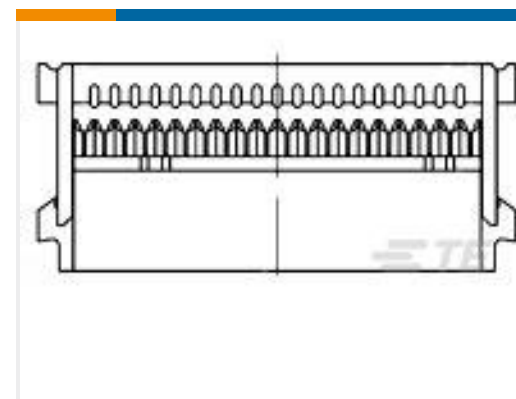


该系列中的其他产品 | Buchanan 8 Series



阻隔带(132)

客户还购买了

TE 产品编号175062-1
040 MULTILOCK REC CONT L/PTE 产品编号174046-2
MULTILOCK, 连接器壳体TE 产品编号3-102203-4
03 MODII HDR SRRA SHRD .100CLTE 产品编号1-1658526-9
609-3441LF FEM SOCKET, LEAD FREETE 产品编号280389-2
2X4P MODU II SHRD HDR, RT ANG,
0.38AUTE 产品编号1-87309-4
MOD V RECP LPTE 产品编号3-1437020-9
609-1041=FSKT IDC S 10 30AU PLTE 产品编号91537-1
CCII .100 FFC PIN REC 26-22 ASSY

文档

产品图纸

8PCR-08-006=#8 TRIBARRIER

英文版本

CAD 文件

下载查看

[ENG_CVM_CVM_4-1437657-3_G.2d_dxf.zip](#)

英文版本

3D PDF

3D

下载查看

[ENG_CVM_CVM_4-1437657-3_G.3d_igs.zip](#)

英文版本

下载查看

[ENG_CVM_CVM_4-1437657-3_G.3d_stp.zip](#)

英文版本

下载CAD文件代表我接受和同意[使用条款](#)。



数据表/目录页

[1-1773458-2_BARRIER_STRIPS_QUICK_REFERENCE_GUIDE](#)

英文版本