

2-111626-5 ✓ 有效

AMP-LATCH

TE 内部编号 2-111626-5

Ribbon Cable Connectors, Wire-to-Board, 16 Position, 2mm [.079in]

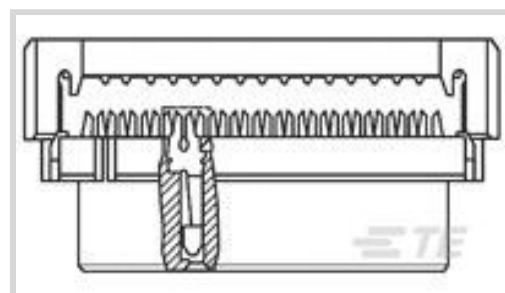
Centerline, Insulation Displacement Crimp (IDC), Row-to-Row

Spacing 2 mm [.1 in]

[在 TE 官网查看>](#)



连接器 > PCB 连接器 > 线对板连接器 > FFC、FPC 和带状连接器 > 带状电缆连接器



连接器系统: **线到板**

Number of Positions: **16**

中心线 (间距) : **2 mm [.079 in]**

线缆端接方法: **刺破式压接 (IDC)**

Row-to-Row Spacing: **2 mm [.1 in]**

产品特性

产品类型特性

| | |
|-------------|--------|
| 连接器类型 | 连接器组件 |
| 带状电缆连接器接头类型 | 带罩 |
| 连接器产品类型 | 连接器组件 |
| 连接器系统 | 线到板 |
| 连接器和壳体类型 | 母端, 母端 |
| 连接器和端子端接到 | 电线和电缆 |

结构特性

| | |
|---------------------|------|
| 与线缆类型兼容 | 带状电缆 |
| Number of Positions | 16 |
| 行数 | 2 |

电气特征

| | |
|-------------------|---------|
| UL 电压额定值 | 125 VAC |
| 绝缘电阻 | 5000 MΩ |
| Operating Voltage | 125 VAC |

主体特性

| | |
|-------|----|
| 菊花链 | 不带 |
| 连接器外形 | 低 |

接触件特性

| | |
|----------------|---|
| 接合方柱尺寸 | .5 mm[.02 in] |
| 接合插针直径 | .5 mm[.02 in] |
| 端子类型 | 插座 |
| 导线端子端接区域电镀材料厚度 | .127 μm [5 μin] |
| 导线端子端接区域电镀材料 | 金 |
| 端子接合区域电镀材料厚度 | .76 μm [29.92 μin] |
| 端子形状和构造 | 单梁 |
| PCB 端子端接区域电镀材料 | 锡铅 |
| 端子基材 | 磷青铜 |
| 端子额定电流 (最大值) | .5 A |

端接特性

| | |
|--------|-------------|
| 线缆端接方法 | 刺破式压接 (IDC) |
|--------|-------------|

机械附件

| | |
|---------|-------------|
| 接合对准 | 带有 |
| 接合对准类型 | 极化, 极化 |
| 接合固定 | 不带 |
| 连接器安装类型 | 电缆安装 (自由悬挂) |

壳体特性

| | |
|----------|---------------|
| 外壳材料 | 聚酯 |
| 壳体颜色 | 黑色 |
| 中心线 (间距) | 2 mm[.079 in] |

尺寸

| | |
|--|------------------------------|
| 连接器长度 | 21.18 mm[.834 in] |
| 连接器高度 | 8.48 mm[.334 in] |
| 连接器宽度 | 5.16 mm[.203 in] |
| 线径 | 158 CMA |
| Accepts Wire Insulation Diameter Range | .71 – .87 mm[.028 – .034 in] |
| Wire Size | .08 mm ² |
| Row-to-Row Spacing | 2 mm[.1 in] |

使用环境

| | |
|--------|----------------------------|
| 工作温度范围 | -65 – 105 °C[-85 – 221 °F] |
|--------|----------------------------|

操作/应用

| | |
|------|--------|
| 电路应用 | Signal |
|------|--------|

行业标准

| | |
|----------|----------|
| CSA 文件号 | LR 7189 |
| UL 等级 | 获得认可 |
| UL 文件号 | E28476 |
| 机构/标准 | CSA, UL |
| UL 阻燃性等级 | UL 94V-0 |

包装特性

| | |
|------|------------|
| 封装数量 | 60 |
| 封装方法 | Tray, 盒和托盘 |

产品合规性

如需合规文档，请访问 [TE 官网产品页面](#)。>

| | |
|---|---|
| 欧盟RoHS指令2011/65/EU | 符合 |
| 欧盟ELV指令2000/53/EC | 符合 |
| 中国电器电子产品有害物质限制使用管理办法（China RoHS 2，工业和信息化部携七部委2016年第32号令 | 没有超出阈值的受限材料 |
| 欧盟REACH法规(EC) No. 1907/2006 | 欧洲化学品管理局最新发布的SvHCs候选清单: 2021年1月（211） SvHCs候选清单的声明更新至: 2021年1月（211） 不含REACH SVHC |
| 卤素含量 | 非低卤素 - 包含 Br 或 Cl > 900 ppm。 |
| 焊接工艺能力 | 不适合采用焊接工艺 |

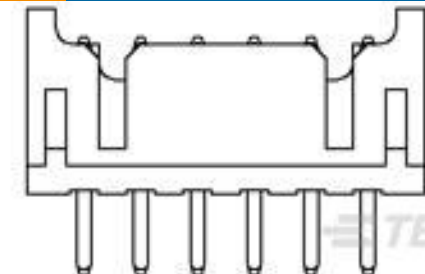
产品合规免责声明

此信息基于对供应商的合理调查以及TE对供应商提供的信息的现有认知。此信息可能发生变化。经TE确认符合欧盟RoHS的产品编号，产品均质材料中铅、六价铬、汞、PBB、PBDE、DEHP、BBP、DBP和DIBP的最大浓度不超过0.1%，镉的最大浓度不超过0.01%或符合指令2011/65/EU(RoHS2)及其修订指令规定的豁免。根据2011/65/EU指令要求电子电气产品需要进行CE标识。元器件产品通常无需进行CE标识。经TE确认符合欧盟ELV指令的产品编号，产品均质材料中，铅、六价铬和汞的最大浓度不超过0.1%，镉的最大浓度不超过0.01%（按重量计算），或符合指令2000/53/EC(ELV)附录中规定的豁免。关于欧盟REACH法规，TE目前提供的此产品编号的物品中高度关注物质(SVHC)的信息是基于欧洲化学品管理局(ECHA)最新发布的“物品中物质的要求指南”，链接如下：<https://echa.europa.eu/guidance-documents/guidance-on-reach>

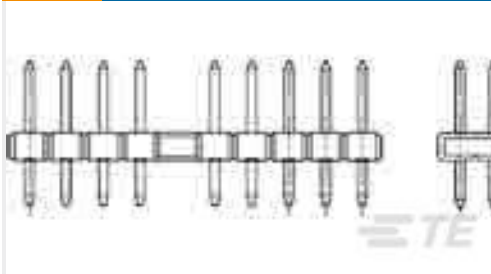
配套部件



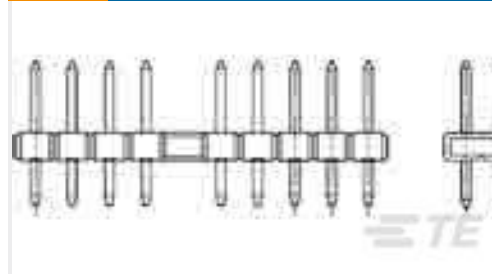
TE 产品编号 1-1470108-6
2.0MM PITCH HEADER,DIP 16P



TE 产品编号 1-1470109-6
2.0mm Pitch Header,Dip 16p



TE 产品编号 2-5176264-2
16 AMPMODU 2MM DR VERT MNT LF



TE 产品编号 5-5176264-5
16 AMPMODU 2MM DR VERT MNT LF



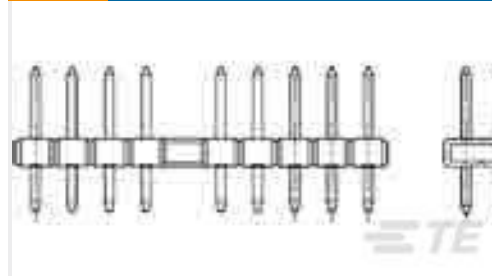
TE 产品编号 5-5176837-0
16 AMPMODU 2MM, H, AU, LF



TE 产品编号 5-5176837-1
16 AMPMODU 2MM, H, AU, LF



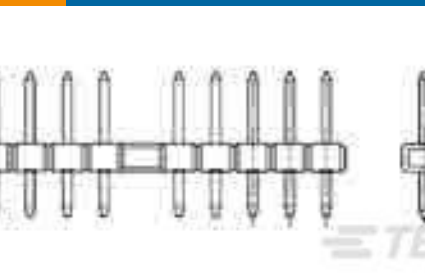
TE 产品编号 5-5176837-3
AMPMODU 2mm D/R HORIZONTAL MOU



TE 产品编号 5176264-7
AMPMODU 2MM V 16P AU:0.2 BLACK



TE 产品编号 5176837-7
16 AMPMODU 2MM, H, AU, LF



TE 产品编号 3-5178751-1
AMPMODU 2MM HDR V-TYPE ASSY

客户还购买了



TE 产品编号1-178128-6
DYNAMIC 3200 REC HSG 6P X



TE 产品编号1-332070-7
SOCKET,MIN-SPR W/KO AU SER-4



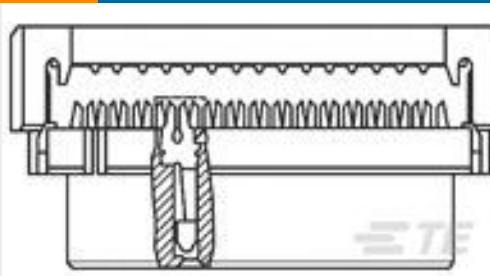
TE 产品编号826926-2
AMPMODU II PIN HEADER



TE 产品编号1-1123723-4
3.96 EP HDR ASSY 4P(NATURAL)



TE 产品编号1-1123723-2
3.96 EP HDR ASSY 2P(NATURAL)



TE 产品编号1-111626-9
20, 2MM, 30 DP, LEAD FREE



TE 产品编号1-1393115-7
KUIP-14D15-24=KU

文档



产品图纸

[016 2MM 30DP FT](#)

英文版本

CAD 文件

[3D PDF](#)

3D

[下载查看](#)

[ENG_CVM_CVM_2-111626-5_L.2d_dxf.zip](#)

英文版本

[下载查看](#)

[ENG_CVM_CVM_2-111626-5_L.3d_igs.zip](#)

英文版本

[下载查看](#)

[ENG_CVM_CVM_2-111626-5_L.3d_stp.zip](#)

英文版本

下载CAD文件代表我接受和同意[使用条款](#)。

数据表/目录页

[Ribbon Cable Interconnect Solutions](#)

英文版本

产品规格

[应用规格](#)

英文版本

使用说明书

[使用说明书 \(美国\)](#)

英文版本

机构认证

[UL 报告](#)

英文版本