

1-103653-5 ✓ 有效

AMPMODU | AMPMODU MTE

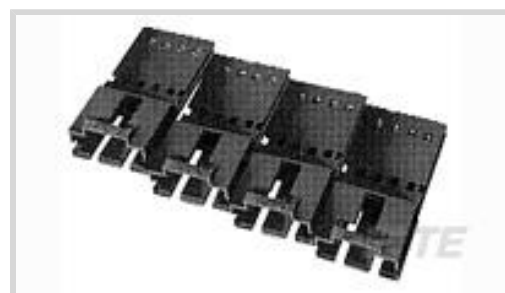
TE 内部编号 1-103653-5

AMPMODU MTE, Housing, Plug, Wire-to-Board, 16 Position, 2.54 mm [.1in] Centerline, Insulation Displacement Crimp (IDC) / Crimp, 1 Row

[在 TE 官网查看>](#)



连接器 > PCB 连接器 > 线对板连接器 > 线对板连接器壳体



连接器产品类型: 外壳

连接器和壳体类型: 插头

连接器系统: 线到板

Number of Positions: 16

中心线 (间距) : 2.54 mm [.1 in]

产品特性

产品类型特性

连接器产品类型	外壳
连接器和壳体类型	插头
连接器系统	线到板
Sealable	否
连接器和端子端接到	电线和电缆

结构特性

Number of Positions	16
行数	1

电气特征

介质耐压 (最大值)	600 VACrms
Operating Voltage	250 VAC

接触件特性

端子布局	直插式
端子类型	插针
端子基材	磷青铜
端子额定电流 (最大值)	3 A

端接特性

线缆端接方法	刺破式压接 (IDC), 压接
--------	-----------------

机械附件

接合固定类型	制动器闭锁
接合固定	带有
连接器安装类型	电缆安装（自由悬挂）

壳体特性

外壳材料	热塑性
中心线（间距）	2.54 mm[.1 in]
壳体颜色	黑色

尺寸

连接器长度	43.05 mm[1.69 in]
连接器高度	6.6 mm[.26 in]
Row-to-Row Spacing	2.54 mm[.1 in]

使用环境

工作温度范围	-65 – 105 °C[-85 – 221 °F]
--------	----------------------------

操作/应用

电路应用	Signal
------	--------

行业标准

灼热丝额定值	标准件 - 非灼热丝
UL 阻燃性等级	UL 94V-0

包装特性

封装数量	1
封装方法	Package

产品合规性

如需合规文档，请访问 [TE 官网产品页面](#)。>

欧盟RoHS指令2011/65/EU	符合
欧盟ELV指令2000/53/EC	符合
中国电器电子产品有害物质限制使用管理办法（China RoHS 2，工业和信息化部携七部委2016年第32号令	没有超出阈值的受限材料
欧盟REACH法规(EC) No. 1907/2006	欧洲化学品管理局最新发布的SvHCs候选清单: 2021年1月（211） SvHCs候选清单的声明更新至: 2020年6月（209） 超过限值的SVHC：

Not Yet Reviewed

卤素含量

低卤素 - 每种均质材料的 Br、Cl、F、I < 900 ppm。也不含 BFR/CFR/PVC

焊接工艺能力

不适合采用焊接工艺

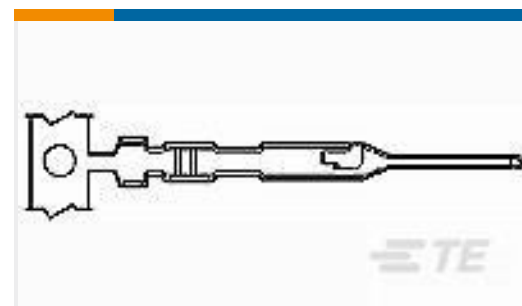
产品合规免责声明

此信息基于对供应商的合理调查以及TE对供应商提供的信息的现有认知。此信息可能发生变化。经TE确认符合欧盟RoHS的产品编号，产品均质材料中铅、六价铬、汞、PBB、PBDE、DEHP、BBP、DBP和DIBP的最大浓度不超过0.1%，镉的最大浓度不超过0.01%或符合指令2011/65/EU(RoHS2)及其修订指令规定的豁免。根据2011/65/EU指令要求电子电气产品需要进行CE标识。元器件产品通常无需进行CE标识。经TE确认符合欧盟ELV指令的产品编号，产品均质材料中，铅、六价铬和汞的最大浓度不超过0.1%，镉的最大浓度不超过0.01%（按重量计算），或符合指令2000/53/EC(ELV)附录中规定的豁免。关于欧盟REACH法规，TE目前提供的此产品编号的物品中高度关注物质(SVHC)的信息是基于欧洲化学品管理局(ECHA)最新发布的“物品中物质的要求指南”，链接如下：<https://echa.europa.eu/guidance-documents/guidance-on-reach>

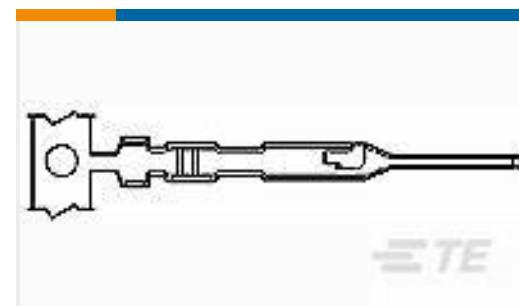
配套部件



TE 产品编号 1-104257-5
16 MTE RCPT HSG SR LATCH .100



TE 产品编号 5-104506-4
MTE PIN 28-32 AWG PLTD



TE 产品编号 5-104505-4
MTE PIN 22-26 AWG PLTD



TE 产品编号 5-104505-2
MTE PIN 22-26 AWG PLTD

该系列中的其他产品 | AMPMODU MTE



PCB 连接器护罩(40)



带状连接器附件(1)



插入和拔出工具(2)



板对板接头和插座(23)



标准矩形连接器(2)



线到板连接器组件和护套(585)



线对板接头和插座(740)



线对板连接器端子(32)

客户还购买了



TE 产品编号1367073-2
20 POS SMT CONN, SFP, 30AU



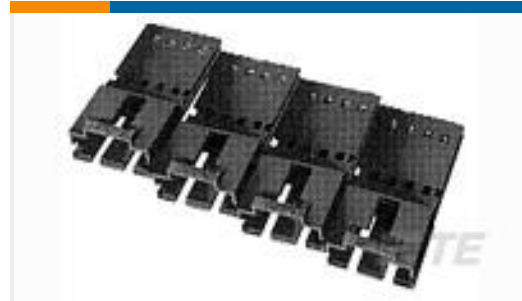
TE 产品编号1-88179-4
024 HOUSING FFC RCPT DR 100CL



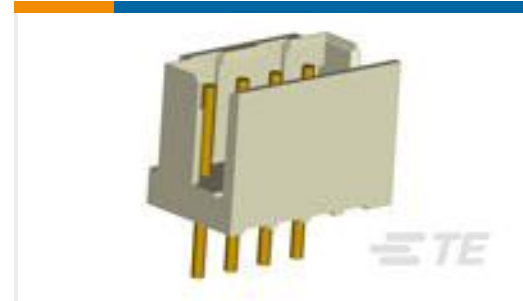
TE 产品编号1-104068-2
26 SYSTEM 50 HDR DRST SHRD



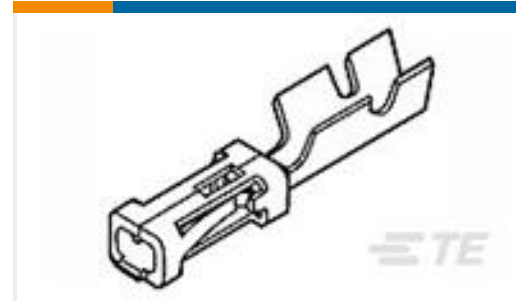
TE 产品编号1-104257-5
16 MTE RCPT HSG SR LATCH .100



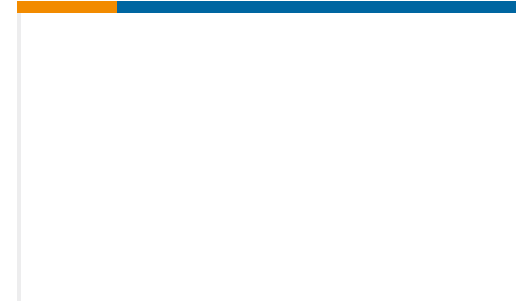
TE 产品编号1-103653-1
12 MTE SHRD PIN HSG SR LATCH



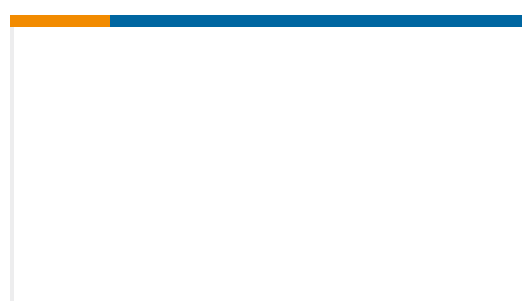
TE 产品编号1-292134-0
CT BOX HDR ASSY V 10P AU W/KIN



TE 产品编号1-87756-8
MOD IV RECP LP



TE 产品编号1214-202-1778
R SNAP



TE 产品编号Y6313-203-17020000
O RING

文档

产品图纸

[16 MTE SHRD PIN HSG SR LATCH](#)

英文版本

CAD 文件

[3D PDF](#)

3D

[下载查看](#)

[ENG_CVM_CVM_1-103653-5_AM.2d_dxf.zip](#)

英文版本

[下载查看](#)

[ENG_CVM_CVM_1-103653-5_AM.3d_igs.zip](#)

英文版本

[下载查看](#)

[ENG_CVM_CVM_1-103653-5_AM.3d_stp.zip](#)

英文版本

下载CAD文件代表我接受和同意 [使用条款](#)。

数据表/目录页



[AMP MODU MTE Section of Catalog 1307819](#)

英文版本

[AMPMODU_INTERCONNECTION_SYSTEM_SECTION5_CONT](#)

英文版本

[AMPMODU MTE INTERCONNECT SYSTEM](#)

英文版本

[产品规格](#)

[应用规格](#)

英文版本

[机构认证](#)

[UL 报告](#)

英文版本