

4-1194915-4 ✓ 有效

Raychem

TE 内部编号 622000-000

Solder Sleeve Shield Terminators, Operating Temperature (Max)

150 °C, Expanded Inside Diameter (Min) .125 in [3.18 mm]

[在 TE 官网查看>](#)



线束 > 互连器件 > 焊接套管屏蔽终结器



工作温度 (最大值) : 150 °C

原始内径 (最小值) : 3.18 mm [.125 in]

收缩后内径 (最大值): .89 mm [.035 in]

预装引线: 否

电线温度 (最大值) : 125 °C

产品特性

结构特性

预装引线	否
------	---

尺寸

原始内径 (最小值)	3.18 mm [.125 in]
------------	-------------------

收缩后内径 (最大值)	.89 mm [.035 in]
-------------	------------------

使用环境

工作温度 (最大值)	150 °C
------------	--------

电线温度 (最大值)	125 °C
------------	--------

产品合规性

[如需合规文档，请访问 TE 官网产品页面。>](#)

欧盟RoHS指令2011/65/EU	不符合
--------------------	-----

欧盟ELV指令2000/53/EC	不符合
-------------------	-----

中国电器电子产品有害物质限制使用管理办法 (China RoHS 2, 工业和信息化部携七部委2016年第32号令)	受限材料超出阈值
--	----------

欧盟REACH法规(EC) No. 1907/2006	欧洲化学品管理局最新发布的SvHCs候选清单: 2021年1月 (211) SvHCs候选清单的声明更新至: 2021年1月 (211) 超过限值的SVHC: Pb (37% in Solder)
-----------------------------	---

物品安全使用说明:
使用本产品时不要进食、饮水或吸烟。作业后彻底清洗。如果可能, 请回收再利用, 如需废弃处置, 请遵守当地有关法规。

卤素含量

不含 BFR/CFR/PVC - 但其他来源中的 Br 或
Cl > 900 ppm。

焊接工艺能力

不适合采用焊接工艺

产品合规免责声明

此信息基于对供应商的合理调查以及TE对供应商提供的信息的现有认知。此信息可能发生变化。经TE确认符合欧盟RoHS的产品编号，产品均质材料中铅、六价铬、汞、PBB、PBDE、DEHP、BBP、DBP和DIBP的最大浓度不超过0.1%，镉的最大浓度不超过0.01%或符合指令2011/65/EU(RoHS2)及其修订指令规定的豁免。根据2011/65/EU指令要求电子电气产品需要进行CE标识。元器件产品通常无需进行CE标识。经TE确认符合欧盟ELV指令的产品编号，产品均质材料中，铅、六价铬和汞的最大浓度不超过0.1%，镉的最大浓度不超过0.01%（按重量计算），或符合指令2000/53/EC(ELV)附录中规定的豁免。关于欧盟REACH法规，TE目前提供的此产品编号的物品中高度关注物质(SVHC)的信息是基于欧洲化学品管理局(ECHA)最新发布的“物品中物质的要求指南”，链接如下：<https://echa.europa.eu/guidance-documents/guidance-on-reach>

配套部件

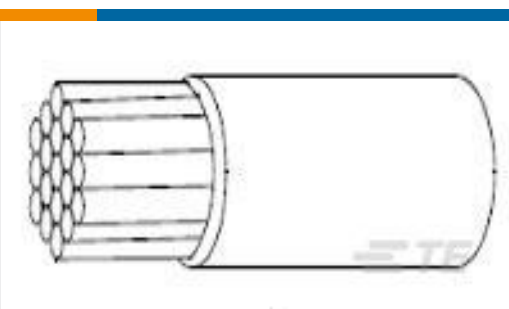


TE 产品编号 CJ2087-000
HL2010E-KIT-120V

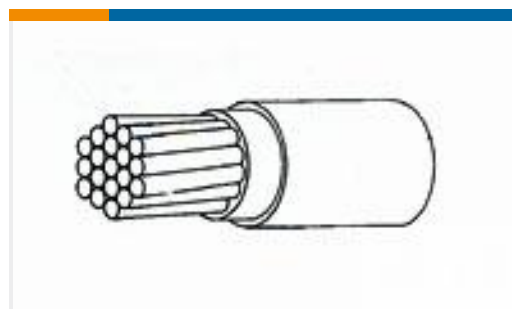
客户还购买了



TE 产品编号 1757819-1
AMPLIMITE,ASY,PLUG,STD,109,ZN,1



TE 产品编号 216271-002
22759/32-24-9



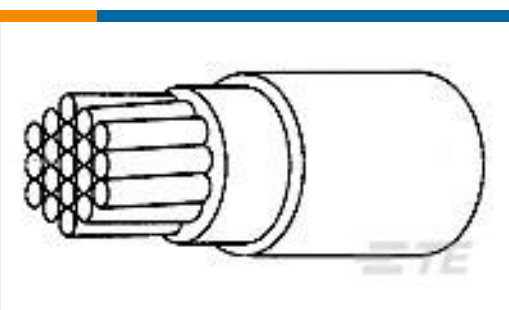
TE 产品编号 218208-002
22759/34-16-9



TE 产品编号 12331-12
CONTACT TAILLE 12 MALE 1500



TE 产品编号 2058943-5
Cable Assembly Mini CT 6 pos.



TE 产品编号 1266673001
99M0111-18-0



TE 产品编号 1577617-1
TERMINAL RT PIDG PEEK STRATO 24-22 AWG



TE 产品编号 ZPF00000000018132
FDBA 50-14-19 PN-K-A5610

文档

产品图纸

D-144-00



英文版本

数据表/目录页

Raychem Electrical Interconnect Products

英文版本

产品规格

产品规格

英文版本