



线束 > 互连器件 > 焊接套管屏蔽终结器



工作温度（最大值）：150 °C

预装引线：否

Wire Size: 20 – 26 AWG

电线温度（最大值）：125 °C

产品特性

结构特性

预装引线	否
------	---

尺寸

Wire Size	20 – 26 AWG
-----------	-------------

使用环境

工作温度（最大值）	150 °C
-----------	--------

电线温度（最大值）	125 °C
-----------	--------

产品合规性

如需合规文档，请访问 [TE 官网产品页面](#)。>

欧盟RoHS指令2011/65/EU	不符合
--------------------	-----

欧盟ELV指令2000/53/EC	不符合
-------------------	-----

中国电器电子产品有害物质限制使用管理办法（China RoHS 2，工业和信息化部携七部委2016年第32号令	受限材料超出阈值
---	----------

欧盟REACH法规(EC) No. 1907/2006	欧洲化学品管理局最新发布的SvHCs候选清单: 2021年1月 (211) SvHCs候选清单的声明更新至: 2021年1月 (211) 超过限值的SVHC： Pb (37% in Solder)
-----------------------------	---

物品安全使用说明：

使用本产品时不要进食、饮水或吸烟。作业后彻底清洗。如果可能，请回收再利用，如需废弃处置，请遵守当地有关法规。

卤素含量	不含 BFR/CFR/PVC - 但其他来源中的 Br或
------	------------------------------

Cl > 900 ppm °

焊接工艺能力

不适合采用焊接工艺

产品合规免责声明

此信息基于对供应商的合理调查以及TE对供应商提供的信息的现有认知。此信息可能发生变化。经TE确认符合欧盟RoHS的产品编号，产品均质材料中铅、六价铬、汞、PBB、PBDE、DEHP、BBP、DBP和DIBP的最大浓度不超过0.1%，镉的最大浓度不超过0.01%或符合指令2011/65/EU(RoHS2)及其修订指令规定的豁免。根据2011/65/EU指令要求电子电气产品需要进行CE标识。元器件产品通常无需进行CE标识。经TE确认符合欧盟ELV指令的产品编号，产品均质材料中，铅、六价铬和汞的最大浓度不超过0.1%，镉的最大浓度不超过0.01%（按重量计算），或符合指令2000/53/EC(ELV)附录中规定的豁免。关于欧盟REACH法规，TE目前提供的此产品编号的物品中高度关注物质(SVHC)的信息是基于欧洲化学品管理局(ECHA)最新发布的“物品中物质的要求指南”，链接如下：<https://echa.europa.eu/guidance-documents/guidance-on-reach>

配套部件



TE 产品编号 CJ2087-000
HL2010E-KIT-120V

客户还购买了



TE 产品编号YDTS26G13-98PCV001
PLUG ASSY



TE 产品编号3-1546119-7
3PCV-18-006



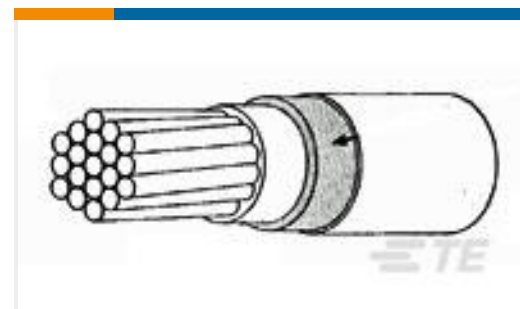
TE 产品编号380753-000
22759/43-20-8



TE 产品编号796597-1
3PCV-20-006=BARRIER STRIP



TE 产品编号342118-1
22-16 F.E.P.G. SPADE 3BA STUD



TE 产品编号289741-000
55FA0511-22-7L



TE 产品编号625053-000
D-141-35



TE 产品编号625127-000
D-141-56

文档

产品图纸

D-141-0103

英文版本



[数据表/目录页](#)

[1654025_Sec8_B-155_CWT_D-129_D-141_D-71X](#)

英文版本

[Raychem Electrical Interconnect Products](#)

英文版本