



端子 and 接头 > 接头



接头产品类型: SolderSleeve

端子和接头类型: 接头

Wire Size: .34 mm²

Sealable: 否

产品特性

产品类型特性

接头产品类型	SolderSleeve
Sealable	否
接头类型	PCB 连接器
Insulated	Yes

接触件特性

端子和接头类型	接头
---------	----

端接特性

端接方法	焊接
------	----

尺寸

Wire Size	.34 mm ²
接头电线绝缘直径 (最大值)	1.3 mm[.051 in]
接头总长	12.19 mm[.48 in]

使用环境

绝缘要求	完全绝缘
电缆温度额定值	135 °C
工作温度范围	-55 – 150 °C[-67 – 302 °F]

操作/应用

重载	否
----	---

行业标准

符合政府资质的接头	否
-----------	---

包装特性

接头包装方式	袋
--------	---

产品合规性

如需合规文档，请访问 [TE 官网产品页面](#)。>

欧盟RoHS指令2011/65/EU	不符合
--------------------	-----

欧盟ELV指令2000/53/EC	不符合
-------------------	-----

中国电器电子产品有害物质限制使用管理办法（China RoHS 2，工业和信息化部携七部委2016年第32号令	受限材料超出阈值
---	----------

欧盟REACH法规(EC) No. 1907/2006	<p>欧洲化学品管理局最新发布的SvHCs候选清单: 2021年1月 (211)</p> <p>SvHCs候选清单的声明更新至: 2021年1月 (211)</p> <p>超过限值的SVHC:</p> <p>Pb (37% in Solder)</p> <p>物品安全使用说明: 使用本产品时不要进食、饮水或吸烟。作业后彻底清洗。如果可能，请回收再利用，如需废弃处置，请遵守当地有关法规。</p>
-----------------------------	---

卤素含量	不含 BFR/CFR/PVC - 但其他来源中的 Br 或 Cl > 900 ppm。
------	---

焊接工艺能力	不适合采用焊接工艺
--------	-----------

产品合规免责声明

此信息基于对供应商的合理调查以及TE对供应商提供的信息的现有认知。此信息可能发生变化。经TE确认符合欧盟RoHS的产品编号，产品均质材料中铅、六价铬、汞、PBB、PBDE、DEHP、BBP、DBP和DIBP的最大浓度不超过0.1%，镉的最大浓度不超过0.01%或符合指令2011/65/EU(RoHS2)及其修订指令规定的豁免。根据2011/65/EU指令要求电子电气产品需要进行CE标识。元器件产品通常无需进行CE标识。经TE确认符合欧盟ELV指令的产品编号，产品均质材料中，铅、六价铬和汞的最大浓度不超过0.1%，镉的最大浓度不超过0.01%（按重量计算），或符合指令2000/53/EC(ELV)附录中规定的豁免。关于欧盟REACH法规，TE目前提供的此产品编号的物品中高度关注物质(SVHC)的信息是基于欧洲化学品管理局(ECHA)最新发布的“物品中物质的要求指南”，链接如下：<https://echa.europa.eu/guidance-documents/guidance-on-reach>

配套部件

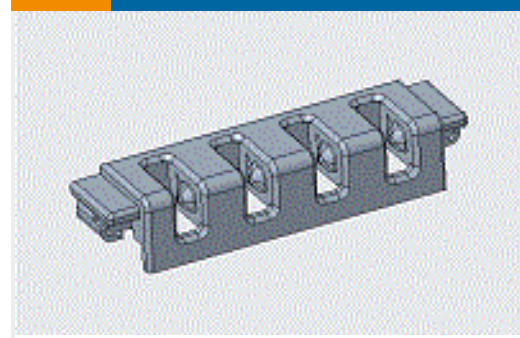


TE 产品编号 C.J2087-000
HL2010E-KIT-120V

客户还购买了



TE 产品编号2-320619-1
TERMINAL,PIDG R 16-14 6



TE 产品编号2108074-2
FBIS-II REC ASSY 4POS, PACKING



TE 产品编号173063-2
.070 ECONOSEAL 2P CAP HSG



TE 产品编号YACT26MB98PAV00100
STRAIGHT PLUG



TE 产品编号2-1625963-4
HSA5 27R 5%



TE 产品编号2-1879073-1
THS10 10R 5%



TE 产品编号1-103958-2
10X2 MTE RPT SR LATCH .100CL



TE 产品编号1734366-1
Std USB Type A, VT, T/H



TE 产品编号1551099-1
Vert.Male, Telcordia Pre-post 1x

文档

产品图纸

D-129-03

英文版本

数据表/目录页

1654025_Sec8_B-155_CWT_D-129_D-141_D-71X

英文版本

Raychem Electrical Interconnect Products

英文版本