

4-1415540-3 ✓ 有效

SCHRACK | SCHRACK Relay Package XT

TE 内部编号 4-1415540-3

SCHRACK Relay Package XT, Power Relays, Industrial Panel Plug-In,
Monostable, AC, .5 – 1VA Coil Power Rating Class, .81VA Coil
Power Rating AC

[在 TE 官网查看>](#)



继电器、接触器和开关 > 继电器 > 功率继电器



功率继电器类型: 工业面板插拔式

线圈励磁系统: 单稳态、交流

线圈功率额定值类: [.5 – 1 VA]

线圈功率额定值 (交流) : .81 VA

线圈电阻: 8100 Ω

产品特性

产品类型特性

功率继电器类型	工业面板插拔式
---------	---------

电气特征

线圈/端子间绝缘初始电介质类	4000 – 5000 V
----------------	---------------

端子和线圈间绝缘初始电介质	5000 Vrms
---------------	-----------

驱动系统	AC
------	----

打开端子间绝缘初始电介质	1000 Vrms
--------------	-----------

端子极限关合电流	30 A
----------	------

端子极限短时电流	16 A
----------	------

端子极限连续电流	16 A
----------	------

绝缘漏电类	5.5 – 8 mm
-------	------------

相邻端子间绝缘初始电介质	2500 Vrms
--------------	-----------

端子和线圈间绝缘漏电	8 mm [.315 in]
------------	----------------

端子极限断开电流	16 A
----------	------

线圈励磁系统	单稳态、交流
--------	--------

	.5 – 1 VA
--	-----------

线圈功率额定值 (交流)	.81 VA
--------------	--------

线圈电阻	8100 Ω
------	--------

线圈特性	LED, 电气指示灯
------	------------

线圈电压额定值	115 VAC
端子开关电压 (最大值)	400 VAC
端子电压额定值	240 VAC

主体特性

绝缘特性	继电器基极 PTI175 的跟踪指数
产品重量	56 g[1.977 oz]

接触件特性

端子排列方式	1 Form C (CO)
端子电流类	10 – 20 A, 16 A
端子额定电流 (最大值)	16 A
端子材料	AgNi90/10
端子极数	1
端子类型	螺纹式端子

机械附件

继电器安装类型	DIN 轨道
---------	--------

尺寸

绝缘间隙类	5 – 8 mm
端子和线圈间绝缘间隙	8 mm[.315 in]
宽度类 (机械)	12 – 16 mm
产品宽度	15.8 mm[.622 in]
产品长度	77 mm[3.031 in]
产品高度	69 mm[2.716 in]

使用环境

环境温度类	50 – 70 °C
环境温度 (最大值)	70 °C[158 °F]
工组温度范围	-40 – 70 °C

包装特性

封装方法	Carton
------	--------

产品合规性

如需合规文档，请访问 [TE 官网产品页面](#)。>

欧盟RoHS指令2011/65/EU	符合
--------------------	----

欧盟ELV指令2000/53/EC

符合

中国电器电子产品有害物质限制使用管理办法（China RoHS 2，工业和信息化部携七部委2016年第32号令

没有超出阈值的受限材料

欧盟REACH法规(EC) No. 1907/2006

欧洲化学品管理局最新发布的SvHCs候选清单: 2021年1月 (211)
SvHCs候选清单的声明更新至: 2017年1月 (173)
超过限值的SVHC：
Not Yet Reviewed

卤素含量

非低卤素 - 包含 Br 或 Cl > 900 ppm。

焊接工艺能力

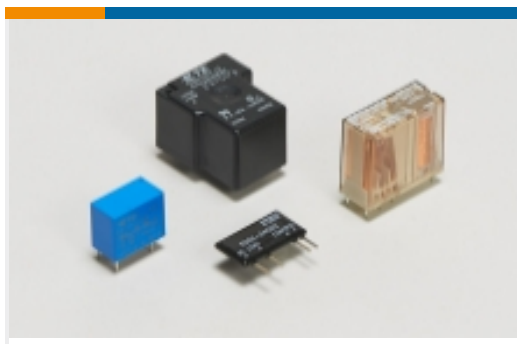
不适合采用焊接工艺

产品合规免责声明

此信息基于对供应商的合理调查以及TE对供应商提供的信息的现有认知。此信息可能发生变化。经TE确认符合欧盟RoHS的产品编号，产品均质材料中铅、六价铬、汞、PBB、PBDE、DEHP、BBP、DBP和DIBP的最大浓度不超过0.1%，镉的最大浓度不超过0.01%或符合指令2011/65/EU(RoHS2)及其修订指令规定的豁免。根据2011/65/EU指令要求电子电气产品需要进行CE标识。元器件产品通常无需进行CE标识。经TE确认符合欧盟ELV指令的产品编号，产品均质材料中，铅、六价铬和汞的最大浓度不超过0.1%，镉的最大浓度不超过0.01%（按重量计算），或符合指令2000/53/EC(ELV)附录中规定的豁免。关于欧盟REACH法规，TE目前提供的物品中高度关注物质含量（SVHC）信息是基于欧洲化学品管理局（ECHA）“物品中物质的要求指南”（2011年4月第2版），在最终产品中高度关注物质含量按重量计算不超过0.1%。TE注意到欧洲法院在2015年9月10日的裁定（也被称为O5A：Once An Article Always An Article），对于“复杂物品”，高度关注物质含量阈值标准适用于产品本身以及组成产品的单个物品。TE已经基于新的ECHA“物品中物质的要求指南”（2017年6月第4版）完成对O5A规则的评估，并将相应更新REACH的声明。

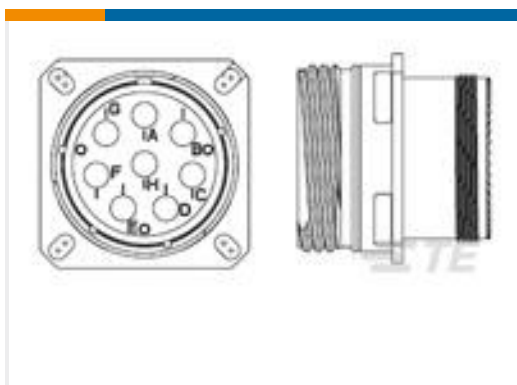
配套部件

该系列中的其他产品 | [SCHRACK Relay Package XT](#)



功率继电器(21)

客户还购买了

TE 产品编号0462-201-20141
DEUTSCH 实芯端子TE 产品编号114017-ZZ
SEALING PLUG, SIZE 12/16, WHTTE 产品编号YDTS26F25-29SAV001
PLUG ASSYTE 产品编号1-480698-0
02P UMNL PLUG HSG NATLTE 产品编号1-1811927-4
8Q8 Size 25 Rcpt,A Key OD

文档

CAD 文件

3D PDF

3D

下载查看

[ENG_CVM_CVM_4-1415540-3_A.2d_dxf.zip](#)

英文版本

下载查看

[ENG_CVM_CVM_4-1415540-3_A.3d_igs.zip](#)

英文版本

下载查看

[ENG_CVM_CVM_4-1415540-3_A.3d_stp.zip](#)

英文版本

下载CAD文件代表我接受和同意[使用条款](#)。

数据表/目录页

[Relay Package XT](#)

英文版本



[Industrial Relays Quick Reference Guide](#)

英文版本

[Industrial Relays Quick Reference Guide](#)

日语

[Industrial Relays Quick Reference Guide](#)

产品规格

[Definitions, Handling, Processing, Testing and Use of Relays](#)

英文版本