



端子 and 接头 > 接头



接头产品类型: SolderSleeve

端子 and 接头类型: 接头

Wire Size: .25 – .08 mm²

Sealable: 否

产品特性

产品类型特性

分离式电线类型	绞线
接头产品类型	SolderSleeve
Sealable	否
接头类型	导线端接器
锯齿	否
接头压线筒类型	闭式压线筒
接头导线/电缆类型	标准导线
Insulated	Yes

主体特性

绝缘套管材料	聚氟乙烯
单件重量	.726 g
电镀材料	锡/银
绝缘材料	热收缩辐照交联改性聚偏二氟乙烯

接触件特性

端子 and 接头类型	接头
-------------	----

端接特性

端接方法	焊接
------	----

尺寸

内径 (已恢复)	.76 mm[.03 in]
----------	----------------



Wire Size	.25 – .08 mm ²
-----------	---------------------------

接头电线绝缘直径 (最大值)	.76 mm[.03 in]
----------------	----------------

线径	100 – 475 CMA
----	---------------

接头总长	10.67 mm[.42 in]
------	------------------

使用环境

绝缘要求	完全绝缘
------	------

流体阻力	防溅
------	----

工作温度范围	-55 – 150 °C[-67 – 302 °F]
--------	----------------------------

操作/应用

重载	否
----	---

行业标准

符合政府资质的接头	否
-----------	---

包装特性

封装数量	500
------	-----

接头包装方式	盒
--------	---

产品合规性

如需合规文档，请访问 [TE 官网产品页面](#)。>

欧盟RoHS指令2011/65/EU	不符合
--------------------	-----

欧盟ELV指令2000/53/EC	不符合
-------------------	-----

中国电器电子产品有害物质限制使用管理办法 (China RoHS 2, 工业和信息化部携七部委2016年第32号令)	受限材料超出阈值
--	----------

欧盟REACH法规(EC) No. 1907/2006	<p>欧洲化学品管理局最新发布的SvHCs候选清单: 2021年1月 (211)</p> <p>SvHCs候选清单的声明更新至: 2021年1月 (211)</p> <p>超过限值的SVHC:</p> <p>Pb (37% in Solder)</p> <p>物品安全使用说明: 使用本产品时不要进食、饮水或吸烟。作业后彻底清洗。如果可能，请回收再利用，如需废弃处置，请遵守当地有关法规。</p>
-----------------------------	---

卤素含量	不含 BFR/CFR/PVC - 但其他来源中的 Br或 Cl > 900 ppm。
------	--

焊接工艺能力	不适合采用焊接工艺
--------	-----------

产品合规免责声明

此信息基于对供应商的合理调查以及TE对供应商提供的信息的现有认知。此信息可能发生变化。经TE确认符合欧盟RoHS的产品编号，产品均质材料中铅、六价铬、汞、PBB、PBDE、DEHP、BBP、DBP和DIBP的最大浓度不超过0.1%，镉的最大浓度不超过0.01%或符合指令2011/65/EU(RoHS2)及其修订指令规定的豁免。根据2011/65/EU指令要求电子电气产品需要进

行 CE 标识。元器件产品通常无需进行CE 标识。经 TE 确认符合欧盟 ELV 指令的产品编号，产品均质材料中，铅、六价铬和汞的最大浓度不超过0.1%，镉的最大浓度不超过 0.01%（按重量计算），或符合指令 2000/53/EC (ELV) 附录中规定的豁免。关于欧盟REACH法规，TE 目前提供的此产品编号的物品中高度关注物质（SVHC）的信息是基于欧洲化学品管理局（ECHA）最新发布的“物品中物质的要求指南”，链接如下：<https://echa.europa.eu/guidance-documents/guidance-on-reach>

配套部件



TE 产品编号 CJ2087-000
HL2010E-KIT-120V

客户还购买了



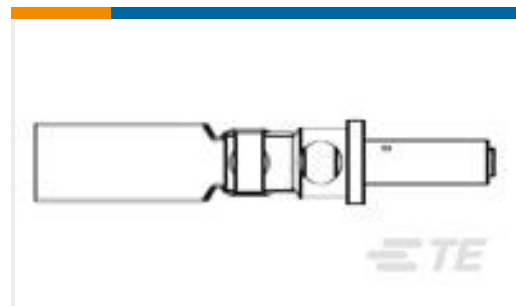
TE 产品编号0567590001
TMS-SCE-3/4-2.0-9



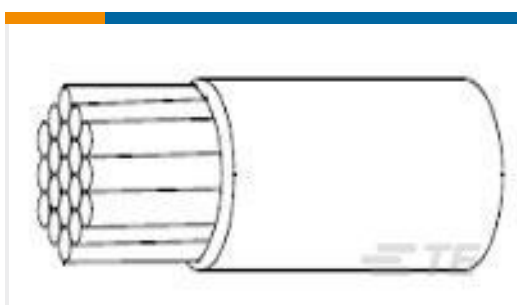
TE 产品编号204522-2
RECEPT ASSY,104 POSN,AMPLIMITE



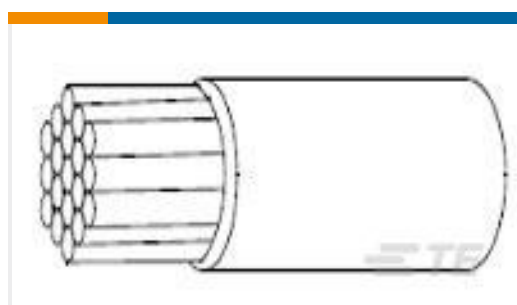
TE 产品编号204514-2
RECEPT ASSY,26 POSN,AMPLIMITE



TE 产品编号275417-000
D-602-0142



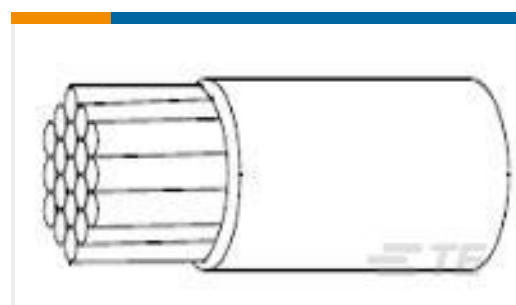
TE 产品编号216271-002
22759/32-24-9



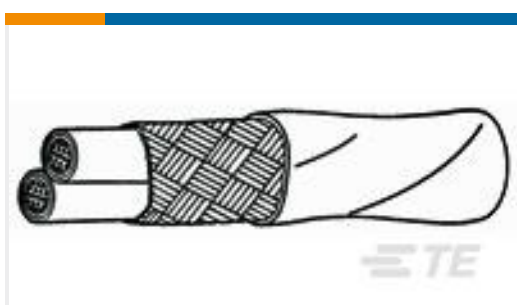
TE 产品编号216113-001
22759/32-20-9



TE 产品编号2102343-2
CeeLok FAS-T, Recpt Kit, Sq, ZnNi



TE 产品编号216115-001
22759/32-16-9



TE 产品编号205933-000
55FB1521-22-7L/7L6-0



TE 产品编号ZPF000000000167324
DTS 26 B 19-35 SN

文档

产品图纸

D-136-21



英文版本

数据表/目录页

Raychem Electrical Interconnect Products

英文版本

产品规格

产品规格

英文版本