

2-1194948-0 ✓ 有效

Raychem

TE 内部编号 625157-000

Splices, SolderSleeve, Splice, .03 Splice Wire Insulation Diameter

(Max) .76 Splice Wire Insulation Diameter (Max), Blue, Solid

Conductor Splice

[在 TE 官网查看>](#)



端子和接头 > 接头



接头产品类型: SolderSleeve

端子和接头类型: 接头

Sealable: 否

接头电线绝缘直径 (最大值) : .76 mm [.03 in]

接头颜色: 蓝色

产品特性

产品类型特性

压线筒种类	标准
接头产品类型	SolderSleeve
Sealable	否
接头类型	实芯导线接头
锯齿	否
接头压线筒类型	闭式压线筒
接头导线/电缆类型	分离式导线
Insulated	Yes

主体特性

电镀材料	锡
接头颜色	蓝色

接触件特性

端子电镀材料	锡
端子和接头类型	接头

端接特性

端接方法	焊接
------	----

机械附件

带导线绝缘	带有
-------	----

尺寸

接头电线绝缘直径（最大值）	.76 mm[.03 in]
接头总长	18.54 mm[.73 in]

使用环境

绝缘要求	完全绝缘
------	------

操作/应用

重载	否
----	---

行业标准

符合政府资质的接头	否
-----------	---

包装特性

封装数量	500
接头包装方式	盒

产品合规性

如需合规文档，请访问 [TE 官网产品页面](#)。>

欧盟RoHS指令2011/65/EU	不符合
欧盟ELV指令2000/53/EC	不符合
中国电器电子产品有害物质限制使用管理办法（China RoHS 2，工业和信息化部携七部委2016年第32号令	受限材料超出阈值
欧盟REACH法规(EC) No. 1907/2006	欧洲化学品管理局最新发布的SvHCs候选清单: 2021年1月（211） SvHCs候选清单的声明更新至: 2021年1月（211） 超过限值的SVHC： Pb (37% in Solder) <small>物品安全使用说明： 使用本产品时不要进食、饮水或吸烟。作业后彻底清洗。如果可能，请回收再利用，如需废弃处置，请遵守当地有关法规。</small>
卤素含量	不含 BFR/CFR/PVC - 但其他来源中的 Br或 Cl > 900 ppm。
焊接工艺能力	不适合采用焊接工艺

产品合规免责声明

此信息基于对供应商的合理调查以及TE对供应商提供的信息的现有认知。此信息可能发生变化。经TE确认符合欧盟RoHS的产品编号，产品均质材料中铅、六价铬、汞、PBB、PBDE、DEHP、BBP、DBP和DIBP的最大浓度不超过0.1%，镉的最大浓度不超过0.01%或符合指令2011/65/EU(RoHS2)及其修订指令规定的豁免。根据2011/65/EU指令要求电子电气产品需要进行CE标识。元器件产品通常无需进行CE标识。经TE确认符合欧盟ELV指令的产品编号，产品均质材料中，铅、六价铬和汞的最大浓度不超过0.1%，镉的最大浓度不超过0.01%（按重量计算），或符合指令2000/53/EC(ELV)附录中规定的豁免。关于欧盟REACH法规，TE目前提供的此产品编号的物品中高度关注物质(SVHC)的信息是基于欧洲化学品管理局(ECHA)最新发布的“物品中物质的要求指南”，链接如下：<https://echa.europa.eu/guidance-documents/guidance-on-reach>

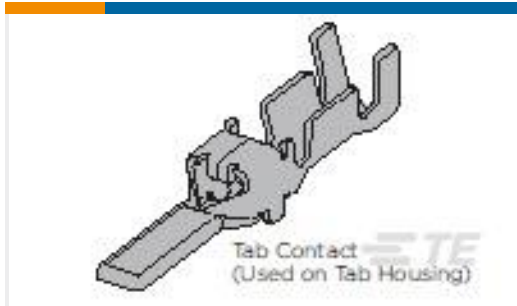


配套部件



TE 产品编号 CJ2087-000
HL2010E-KIT-120V

客户还购买了



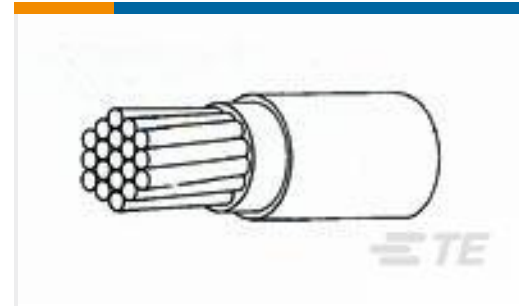
TE 产品编号 1747500-2
DYNAMIC D4200 TAB CONT L/LP



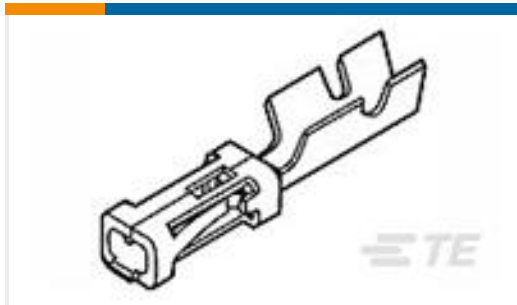
TE 产品编号 YDTS24G25-35SNV001
RECP ASSY



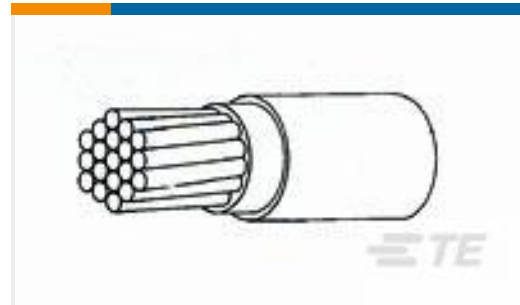
TE 产品编号 206803-2
AMPLIMITE RECEPT ASY,37 POS,



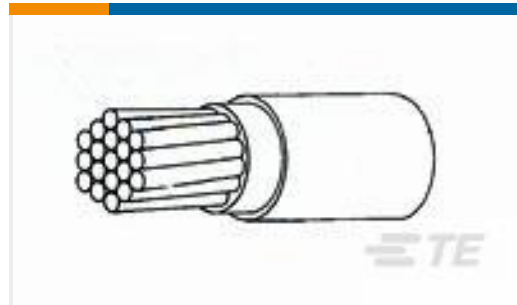
TE 产品编号 265040-001
81044/9-20-9



TE 产品编号 103455-2
MOD V RECP LP



TE 产品编号 265042-002
81044/9-16-9



TE 产品编号 265039-003
81044/9-22-9



TE 产品编号 1762129-1
SAHT DYNAMIC D4-L 14-12 ASSY

文档

产品图纸

D-110-28

英文版本

数据表/目录页

1654025_Sec8_B-155_CWT_D-110_D-1744

英文版本

Raychem Electrical Interconnect Products

英文版本