

X2-2.5-0-SP-SM ✓ 有效



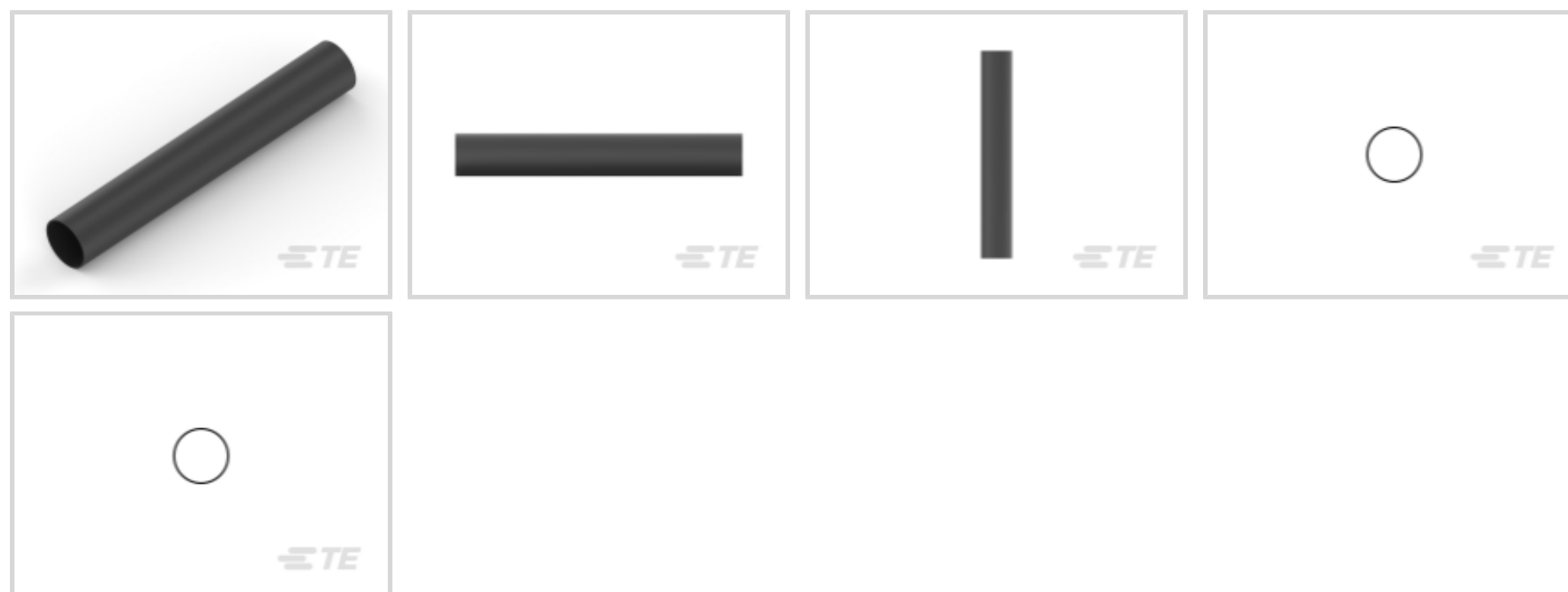
Raychem | Raychem SWFR X2

TE 内部编号 EM7482-000

Raychem SWFR X2, Heat Shrink Tubing, Black, Single Wall Type,
2.9 Expanded Inside Diameter (Min) .114 Expanded Inside
Diameter (Min)

[在 TE 官网查看>](#)

热缩管



主要产品颜色: 黑色

墙面类型: 单

原始内径 (最小值): 2.9 mm [.114 in]

收缩后内径 (最大值): 1.25 mm [.049 in]

收缩率: 2:1

产品特性

产品类型特性

产品系列	X2
墙面类型	单

电气特征

电压 (最大值)	.6 kV
----------	-------

主体特性

流体类型	水
主要产品颜色	黑色
收缩率	2:1
主要产品材料	ZEROHAL 聚烯烃
灵活性	非常具有柔性

尺寸

恢复的壁厚 (标称)	.44 mm[.017 in]
原始内径 (最小值)	2.9 mm[.114 in]
收缩后内径 (最大值)	1.25 mm[.049 in]

使用环境

收缩温度（最小值）	70 °C
流体阻力	湿度/喷射保护
热缩管易燃性	阻燃
工组温度范围	-30 – 125 °C
热缩管电阻	摩擦
收缩温度	90 °C

产品供货情况

适用区域	全球, 全球
------	--------

包装特性

封装方法	线轴
------	----

其他

符合低释气要求	否
产品来源	中国

产品合规性

如需合规文档，请访问 [TE 官网产品页面](#)。>

欧盟RoHS指令2011/65/EU	符合
欧盟ELV指令2000/53/EC	符合
中国电器电子产品有害物质限制使用管理办法（China RoHS 2，工业和信息化部携七部委2016年第32号令	没有超出阈值的受限材料
欧盟REACH法规(EC) No. 1907/2006	欧洲化学品管理局最新发布的SvHCs候选清单: 2021年1月（211） SvHCs候选清单的声明更新至: 2021年1月（211） 不含REACH SVHC
卤素含量	低卤素 - 每种均质材料的 Br、Cl、F、I < 900 ppm。也不含 BFR/CFR/PVC
焊接工艺能力	不适合采用焊接工艺

产品合规免责声明

此信息基于对供应商的合理调查以及TE对供应商提供的信息的现有认知。此信息可能发生变化。经TE确认符合欧盟RoHS的产品编号，产品均质材料中铅、六价铬、汞、PBB、PBDE、DEHP、BBP、DBP和DIBP的最大浓度不超过0.1%，镉的最大浓度不超过0.01%或符合指令2011/65/EU(RoHS2)及其修订指令规定的豁免。根据2011/65/EU指令要求电子电气产品需要进行CE标识。元器件产品通常无需进行CE标识。经TE确认符合欧盟ELV指令的产品编号，产品均质材料中，铅、六价铬和汞的最大浓度不超过0.1%，镉的最大浓度不超过0.01%（按重量计算），或符合指令2000/53/EC(ELV)附录中规定的豁免。

免。关于欧盟REACH法规，TE 目前提供的此产品编号的物品中高度关注物质（SVHC）的信息是基于欧洲化学品管理局（ECHA）最新发布的“物品中物质的要求指南”，链接如下：<https://echa.europa.eu/guidance-documents/guidance-on-reach>

配套部件

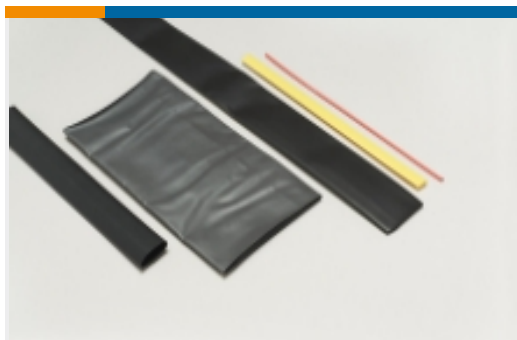


TE 产品编号 CJ2087-000
HL2010E-KIT-120V



TE 产品编号 EG1114-000
CV1981-ST-230V1600W-EU

该系列中的其他产品 | Raychem SWFR X2

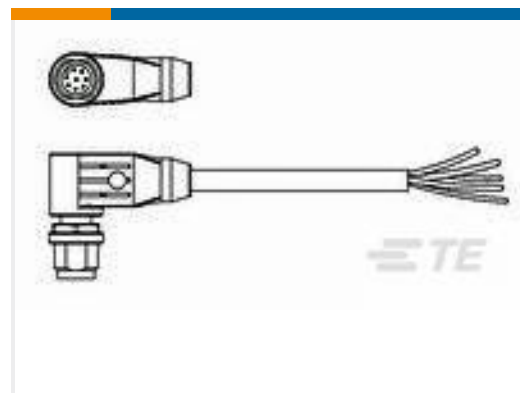


热缩管(20)

客户还购买了



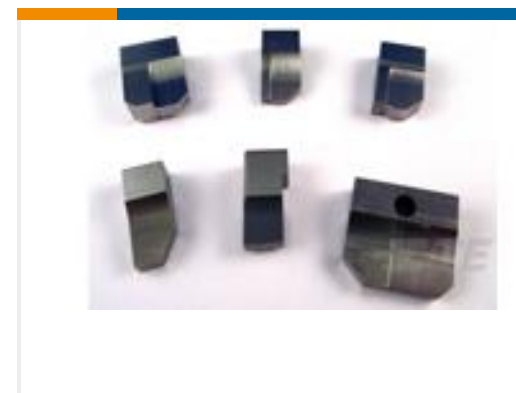
TE 产品编号1-88997-3
FC S,TAB 15AU RL



TE 产品编号2273094-1
M12 x 1.0 angled plug pigtail A



TE 产品编号1-2176049-8
RLP73N 1E R27 1% 1K RL



TE 产品编号1633294-2
ANVIL, WIRE "F"



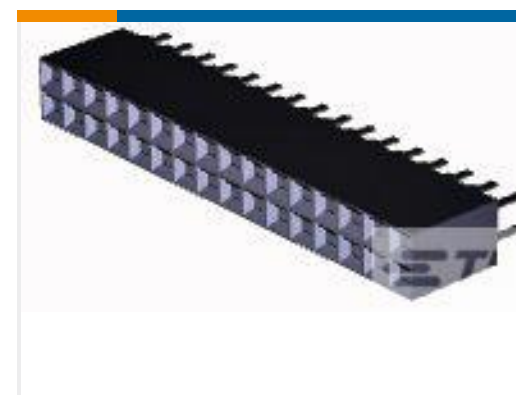
TE 产品编号2829724-1
CABLE ASSEMBLY, GROUND CLIP 4 INCHES



TE 产品编号292331-3
BATTERY 3P SMT 1.6MM PITCH ASSEMBLY CONN



TE 产品编号144586-000
MFT-MT2000-NO.65-X-SP



TE 产品编号1-534206-6
32 MODII VRT DR CE 100/115



文档

产品图纸

[X2-2.5-0-SP-SM](#)

英文版本

[X2-2.5-0-SP-SM](#)

英文版本

数据表/目录页

[Highly Flame-Retardant, Zero halogen, Low Recovery Temperature, Metric-Sized Heat-Shrinkable Tubing](#)

英文版本