

8-1589946-9 ✓ 有效

Nanonics

TE 内部编号 8-1589946-9

Microminiature & Nanominiature D Connectors, Plug, Wire-to-Wire, 25 Position, .64mm [.025in] Centerline, Wire & Cable, 1A Contact Current Rating (Max)

[在 TE 官网查看>](#)



连接器 > D 形连接器 > 微型和纳米微型 D 连接器



连接器和壳体类型: **插头**

连接器系统: **线到线**

Number of Positions: 25

安装硬件: **无硬件**

中心线 (间距) : .64 mm [.025 in]

产品特性

产品类型特性

产品类型	连接器
电线类型	绞线
连接器和壳体类型	插头
连接器系统	线到线
连接器和端子端接到	电线和电缆

结构特性

预装	是
Number of Positions	25

接触件特性

端子接触部电镀材料	金
端子基材	铍铜合金, 铍铜合金, 铍铜合金
端子额定电流 (最大值)	1 A

机械附件

安装硬件	无硬件
连接器安装类型	电缆安装 (自由悬挂)

壳体特性

中心线 (间距)	.64 mm[.025 in]
----------	-----------------

使用环境

工作温度范围	-200 – 200 °C[-328 – 392 °F]
--------	------------------------------

操作/应用

电路应用	Signal
------	--------

产品合规性

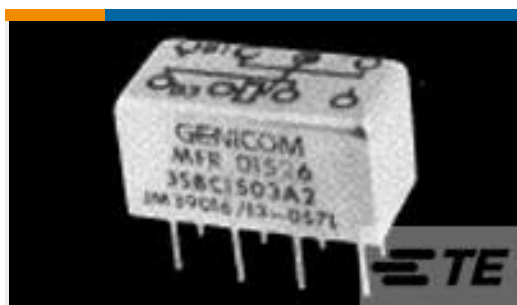
如需合规文档，请访问 [TE 官网产品页面](#)。>

欧盟RoHS指令2011/65/EU	符合
欧盟ELV指令2000/53/EC	符合
中国电器电子产品有害物质限制使用管理办法（China RoHS 2，工业和信息化部携七部委2016年第32号令	没有超出阈值的受限材料
欧盟REACH法规(EC) No. 1907/2006	欧洲化学品管理局最新发布的SvHCs候选清单: 2021年1月（211） SvHCs候选清单的声明更新至: 2019年7月（201） 超过限值的SVHC： Not Yet Reviewed
卤素含量	尚未进行卤素含量审核
焊接工艺能力	尚未进行焊接工艺可能性审核

产品合规免责声明

此信息基于对供应商的合理调查以及TE对供应商提供的信息的现有认知。此信息可能发生变化。经TE确认符合欧盟RoHS的产品编号，产品均质材料中铅、六价铬、汞、PBB、PBDE、DEHP、BBP、DBP和DIBP的最大浓度不超过0.1%，镉的最大浓度不超过0.01%或符合指令2011/65/EU(RoHS2)及其修订指令规定的豁免。根据2011/65/EU指令要求电子电气产品需要进行CE标识。元器件产品通常无需进行CE标识。经TE确认符合欧盟ELV指令的产品编号，产品均质材料中，铅、六价铬和汞的最大浓度不超过0.1%，镉的最大浓度不超过0.01%（按重量计算），或符合指令2000/53/EC(ELV)附录中规定的豁免。关于欧盟REACH法规，TE目前提供的此产品编号的物品中高度关注物质（SVHC）的信息是基于欧洲化学品管理局（ECHA）最新发布的“物品中物质的要求指南”，链接如下：<https://echa.europa.eu/guidance-documents/guidance-on-reach>

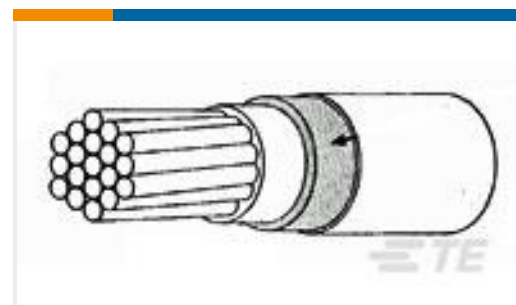
客户还购买了



TE 产品编号2-1617515-3
35BC1721A2=M39016/38-021M



TE 产品编号306040-001
44AM1121-20-0/2-9



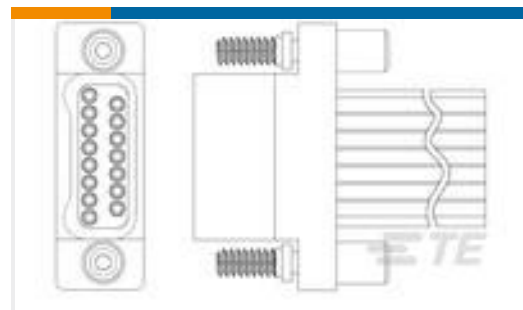
TE 产品编号338435-000
55FA0511-16-7L



TE 产品编号ZPF000000000099828
901-21 RT 2-37-0 SN



TE 产品编号359539-000
D-108-10CS948



TE 产品编号4-1589946-9
STM025PC0DM012Q = Wdualobe

文档

产品图纸

[STL025PC2DC048N = WIRED DUALOBE](#)

英文版本

CAD 文件

[3D PDF](#)

3D

[下载查看](#)

[ENG_CVM_CVM_8-1589946-9_A.2d_dxf.zip](#)

英文版本

[下载查看](#)

[ENG_CVM_CVM_8-1589946-9_A.3d_igs.zip](#)

英文版本

[下载查看](#)

[ENG_CVM_CVM_8-1589946-9_A.3d_stp.zip](#)

英文版本

下载CAD文件代表我接受和同意[使用条款](#)。

数据表/目录页

[Nanonics Connectors for MIL-DTL-32139](#)

英文版本