

## Nanonics

TE 内部编号 1-1589692-5

Microminiature & Nanominiature D Connectors, Plug, Cable-to-Cable, 19 Position, Sealable, Wire & Cable, 1A Contact Current Rating (Max), Panel Mount

[在 TE 官网查看>](#)



连接器 > D 形连接器 > 微型和纳米微型 D 连接器



连接器和壳体类型: **插头**

连接器系统: **缆到缆**

Number of Positions: **19**

安装硬件: **不带**

Sealable: **是**

## 产品特性

### 产品类型特性

连接器和壳体类型	插头
连接器系统	缆到缆
Sealable	是
连接器和端子端接到	电线和电缆

### 结构特性

Number of Positions	19
---------------------	----

### 接触件特性

端子额定电流 (最大值)	1 A
--------------	-----

### 机械附件

安装硬件	不带
连接器安装类型	面板安装

### 使用环境

工作温度范围	-55 – 200 °C[-67 – 392 °F]
--------	----------------------------

## 产品合规性

如需合规文档, 请访问 [TE 官网产品页面](#)。>

欧盟RoHS指令2011/65/EU	符合
--------------------	----



欧盟ELV指令2000/53/EC

符合

中国电器电子产品有害物质限制使用管理办法 (China RoHS 2, 工业和信息化部携七部委2016年第32号令)

没有超出阈值的受限材料

欧盟REACH法规(EC) No. 1907/2006

欧洲化学品管理局最新发布的SvHCs候选清单: 2021年1月 (211)  
SvHCs候选清单的声明更新至: 2019年7月 (201)  
超过限值的SVHC:  
Not Yet Reviewed

卤素含量

尚未进行卤素含量审核

焊接工艺能力

波峰焊接可达到 265°C

产品合规免责声明

此信息基于对供应商的合理调查以及TE对供应商提供的信息的现有认知。此信息可能发生变化。经TE确认符合欧盟RoHS的产品编号，产品均质材料中铅、六价铬、汞、PBB、PBDE、DEHP、BBP、DBP和DIBP的最大浓度不超过0.1%，镉的最大浓度不超过0.01%或符合指令2011/65/EU(RoHS2)及其修订指令规定的豁免。根据2011/65/EU指令要求电子电气产品需要进行CE标识。元器件产品通常无需进行CE标识。经TE确认符合欧盟ELV指令的产品编号，产品均质材料中，铅、六价铬和汞的最大浓度不超过0.1%，镉的最大浓度不超过0.01%（按重量计算），或符合指令2000/53/EC(ELV)附录中规定的豁免。关于欧盟REACH法规，TE目前提供的此产品编号的物品中高度关注物质(SVHC)的信息是基于欧洲化学品管理局(ECHA)最新发布的“物品中物质的要求指南”，链接如下：<https://echa.europa.eu/guidance-documents/guidance-on-reach>

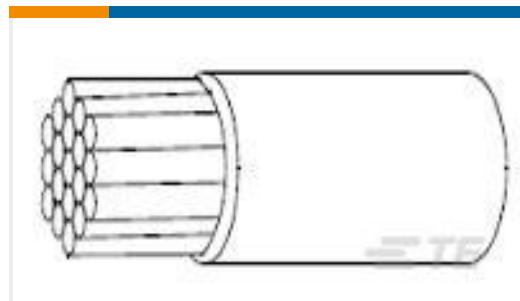
客户还购买了



TE 产品编号786557-7  
68 50SR VRT RCPT,FL TOP,ACT PN



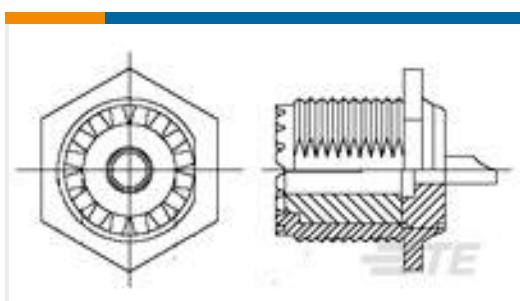
TE 产品编号YDTS24F09-35PAV001  
RECP ASSY



TE 产品编号480857-000  
22759/32-28-3



TE 产品编号3-87977-8  
26 MODIV HSG COMP DR .100 POL



TE 产品编号5226601-1  
UHF SOLDER PANEL MINIATURE



TE 产品编号183968-000  
22759/33-30-1



TE 产品编号8-34159-1  
TERMINAL,PG R 16-14 6

文档

CAD 文件

下载查看

[ENG\\_CVM\\_CVM\\_1-1589692-5\\_B.2d\\_dxf.zip](#)

英文版本



[3D PDF](#)

3D

[下载查看](#)

[ENG\\_CVM\\_CVM\\_1-1589692-5\\_B.3d\\_igs.zip](#)

英文版本

[下载查看](#)

[ENG\\_CVM\\_CVM\\_1-1589692-5\\_B.3d\\_stp.zip](#)

英文版本

下载CAD文件代表我接受和同意[使用条款](#)。

[数据表/目录页](#)

[1589692 Nanonics Cross Reference](#)

英文版本