



继电器、接触器和开关 > 接触器 > 军用航空接触器 > 直流接触器



直流接触器端子排列方式: SPST NO、SPST NC

直流接触器触点额定电流: 600 A

线圈电压 (最大值): 30 VDC

直流接触器线圈电阻: 4 Ω

直流接触器线圈电压额定值: 24 – 30 VDC

## 产品特性

### 产品类型特性

接触器类型	密封圈 - 通风
端子配置	3/8 - 24 UNF-2A 螺柱

### 结构特性

辅助开关端子排列方式	SPST NC
------------	---------

### 电气特征

驱动系统	直流
线圈电压 (最大值)	30 VDC
直流接触器线圈电阻	4 Ω
直流接触器线圈电压额定值	24 – 30 VDC
直流接触器端子开关电压 (最大值)	28 VDC

### 接触件特性

直流接触器端子排列方式	SPST NO、SPST NC
直流接触器触点额定电流	600 A
电极配置	1

### 端接特性

线圈端接	10-32 UNF-2A 螺柱
------	-----------------

### 机械附件

安装板	带有
直流接触器安装类型	底部

## 产品合规性

如需合规文档，请访问 [TE 官网产品页面](#)。>

欧盟RoHS指令2011/65/EU	不符合
欧盟ELV指令2000/53/EC	不符合
中国电器电子产品有害物质限制使用管理办法（China RoHS 2，工业和信息化部携七部委2016年第32号令	受限材料超出阈值
欧盟REACH法规(EC) No. 1907/2006	欧洲化学品管理局最新发布的SvHCs候选清单: 2021年1月（211） SvHCs候选清单的声明更新至: 2021年1月（211） 不含REACH SVHC
卤素含量	尚未进行卤素含量审核
焊接工艺能力	不适合采用焊接工艺

### 产品合规免责声明

此信息基于对供应商的合理调查以及TE对供应商提供的信息的现有认知。此信息可能发生变化。经TE确认符合欧盟RoHS的产品编号，产品均质材料中铅、六价铬、汞、PBB、PBDE、DEHP、BBP、DBP和DIBP的最大浓度不超过0.1%，镉的最大浓度不超过0.01%或符合指令2011/65/EU(RoHS2)及其修订指令规定的豁免。根据2011/65/EU指令要求电子电气产品需要进行CE标识。元器件产品通常无需进行CE标识。经TE确认符合欧盟ELV指令的产品编号，产品均质材料中，铅、六价铬和汞的最大浓度不超过0.1%，镉的最大浓度不超过0.01%（按重量计算），或符合指令2000/53/EC(ELV)附录中规定的豁免。关于欧盟REACH法规，TE目前提供的物品中高度关注物质含量（SVHC）信息是基于欧洲化学品管理局（ECHA）“物品中物质的要求指南”（2011年4月第2版），在最终产品中高度关注物质含量按重量计算不超过0.1%。TE注意到欧洲法院在2015年9月10日的裁定（也被称为O5A：Once An Article Always An Article），对于“复杂物品”，高度关注物质含量阈值标准适用于产品本身以及组成产品的单个物品。TE已经基于新的ECHA“物品中物质的要求指南”（2017年6月第4版）完成对O5A规则的评估，并将相应更新REACH的声明。

## 配套部件



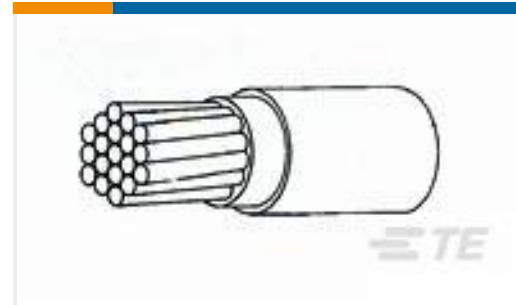
## 客户还购买了



TE 产品编号6195170001  
HT-SCE-3/8-2.0-S1-9



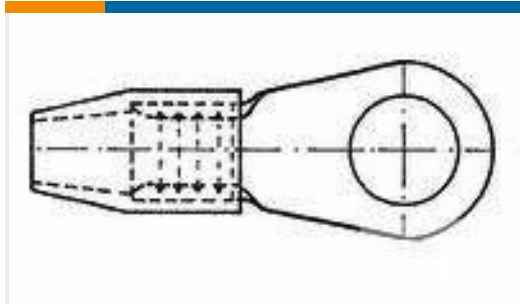
TE 产品编号ZPF000000000015467  
DMC-MD 80 AW 01



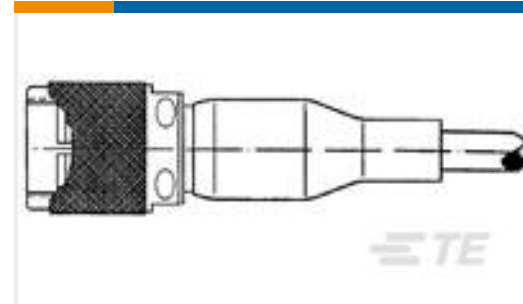
TE 产品编号2650233005  
44A0811-22-9



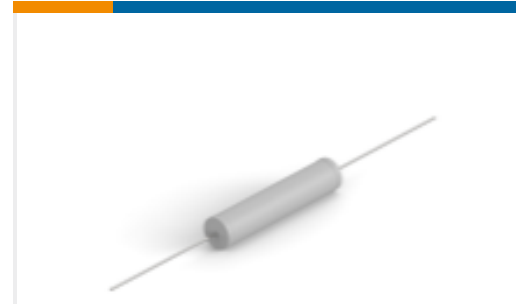
TE 产品编号1-1616933-7  
D7TC (FAA/PMA)=RELAY



TE 产品编号133017-1  
TERMINAL TERMINYL RING TONGUE  
8 HD



TE 产品编号974435-000  
DK-3716-F201-TS



TE 产品编号1-2176415-1  
8W STD M/OX 5% 75R

## 文档

### CAD 文件

3D PDF

3D

### 下载查看

[ENG\\_CVM\\_CVM\\_1616083-2\\_G.2d\\_dxf.zip](#)

英文版本

### 下载查看

[ENG\\_CVM\\_CVM\\_1616083-2\\_G.3d\\_igs.zip](#)

英文版本

### 下载查看

[ENG\\_CVM\\_CVM\\_1616083-2\\_G.3d\\_stp.zip](#)

英文版本

下载CAD文件代表我接受和同意 [使用条款](#)。

### 数据表/目录页

[5-1773450-5\\_sec6\\_A-981](#)

英文版本